



ZH09

PUMPS/BOMBAS

General Catalogue **2018**
Catálogo General

60Hz

PURITY PUMP CO.,LTD.

(A)Address:
Dongqiao Village,Daxi Town,Wenling City,Zhejiang,China
Tel: +86 576 86349188 Fax: +86 576 89687266
www.cnpurity.com
cnpurity@hotmail.com

(B)Address:
Building B,Creative Park,1F office building,
No.4200,Humin Road,Shanghai
Tel:+86 21 3388 3337

www.cnpurity.com

CONTENTS

END SUCTION / SUCCIÓN EXTREMO

PST/PS EN733 standard centrifugal pump PST/PS Bomba centrífuga normalizada EN733	1
PS/PST/PSC Pump for fire fighting PS/PST/PSC Bomba para contra-incendio	27
YE3 Electric motor for pump YE3 Motor eléctrico para bomba	31
PD Diesel engine for pump PD Diesel para bomba	33

MULTISTAGE / MULTIETAPA

PV Vertical multistage centrifugal pump PV Bomba centrífuga multietapa vertical	35
--	----

SYSTEM / SYSTEM

PEDJ Fire fighting system PEDJ system de contra-incendio	39
---	----

INLINE / EN-LINEA

PTD Inline circulation pump PTD Bomba de circulación en línea	41
PT Vertical inline pump PT Bomba vertical en-línea	61

CENTRIFUGAL / CENTRÍFUGA

PW Same DN centrifugal pump PW Bomba centrífuga con misma DN	45
PC Thread port centrifugal pump PC Bomba centrífuga roscada	49
P2C Double impeller centrifugal pump P2C Bomba centrífuga con doble impulsores	53
PZ Stainless steel standard pump PZ Bomba normalizada en acero inoxidable	57
PG Single suction centrifugal pump PG Bomba centrífuga de sola succión	61

SPLIT CASE / CÁMARA PARTIDA

PSC Double suction split case pump PSC Succión doble bomba de cámara partida	71
---	----

SELF-PRIMING / AUTOCEBANTE

PXZ Self-priming centrifugal pump PXZ Bomba centrífuga autocebante	77
PCm Centrifugal pump PCm Bomba centrífuga	79
PJm Self-priming JET pump PJm Bomba autocebante JET	79

SUBMERSIBLE / SUMERGIBLE

WQV Vortex cutting submersible pump WQV Vórtice bomba sumergible de corte	81
--	----



Life from purity



PST/PS

EN733 standard centrifugal pump

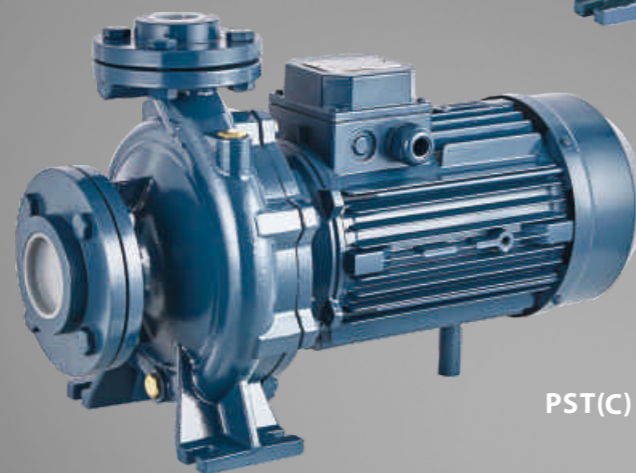
Bomba centrífuga normalizada EN733



PST



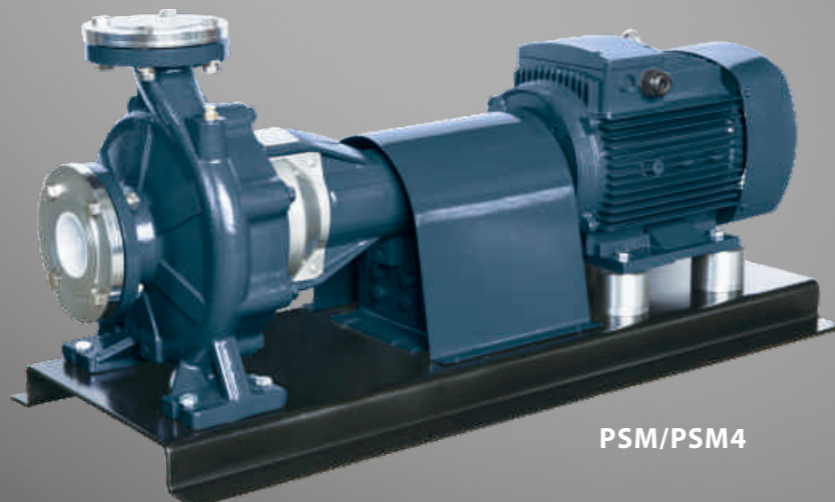
PST(B)



PST(C)



PS/PS4



PSM/PSM4

NEW / NUEVO

TECHNICAL DESCRIPTION / DESCRIPCIONES TÉCNICAS

- ▶ New EN733 standard centrifugal pump
 - ▶ Original design by PURITY (patented)
 - ▶ Both square motor & round motor available
 - ▶ YE3 high efficient motor, with protection IP55 class F
 - ▶ Pump case with anti-corrosive coating
 - ▶ Impeller in stainless steel AISI 304 or cast iron
 - ▶ Shaft in stainless steel AISI 304 or galvanized iron
 - ▶ Galvanized counter flange with bolts, nuts and gaskets
 - ▶ Quality NSK bearing, wear resistance mechanical seal
- ▶ Nuevas bombas centrífugas según norma EN733
 - ▶ Diseño original de PURITY (Patentado)
 - ▶ Motor redondo y cuadrado disponible
 - ▶ Motor de eficiencia YE3 con Protección IP55 clase F
 - ▶ Cuerpo de bomba con tratamiento anti-corrosión
 - ▶ Impulsor en inox AISI304 o fundición
 - ▶ Eje de la bomba en inox AISI304 o hierro galvanizado
 - ▶ Contrabridas galvanizadas con pernos, tuercas y empaques
 - ▶ Rodamiento de marca NSK y cierre mecánico personalizado

APPLICATIONS / APLICACIONES

- ▶ Suitable for use with clean water and liquids that are not chemically aggressive towards the materials from which the pump is made. The EN733 centrifugal pumps are recommended for use in water supply, cleaning sets, pressure boosting, firefighting sets, irrigation, industrial applications, water circulation in climatisation sets, agricultural.
- ▶ Son recomendadas para bombear agua limpia, sin partículas abrasivas y líquidos químicamente no agresivos con los materiales que constituyen la bomba. Las Bombas centrífugas según EN733 diseñadas para abastecimiento hídrico, instalaciones de lavado, presurización, contraincendio, irrigación, industria, circulación del agua, agricultura.

USING LIMITS / LÍMITES DE UTILIZACIÓN

- ▶ Liquid temperature between -10°C and +120°C
- ▶ Ambient temperature up to +50°C
- ▶ Max. working pressure **16 bar**
- ▶ Continuous service **S1**
- ▶ Temperatura del líquido de -10 °C hasta +120 °C
- ▶ Temperatura ambiente hasta +50 °C
- ▶ Presión máxima en el cuerpo de la bomba **16 bar**
- ▶ Funcionamiento continuo **S1**

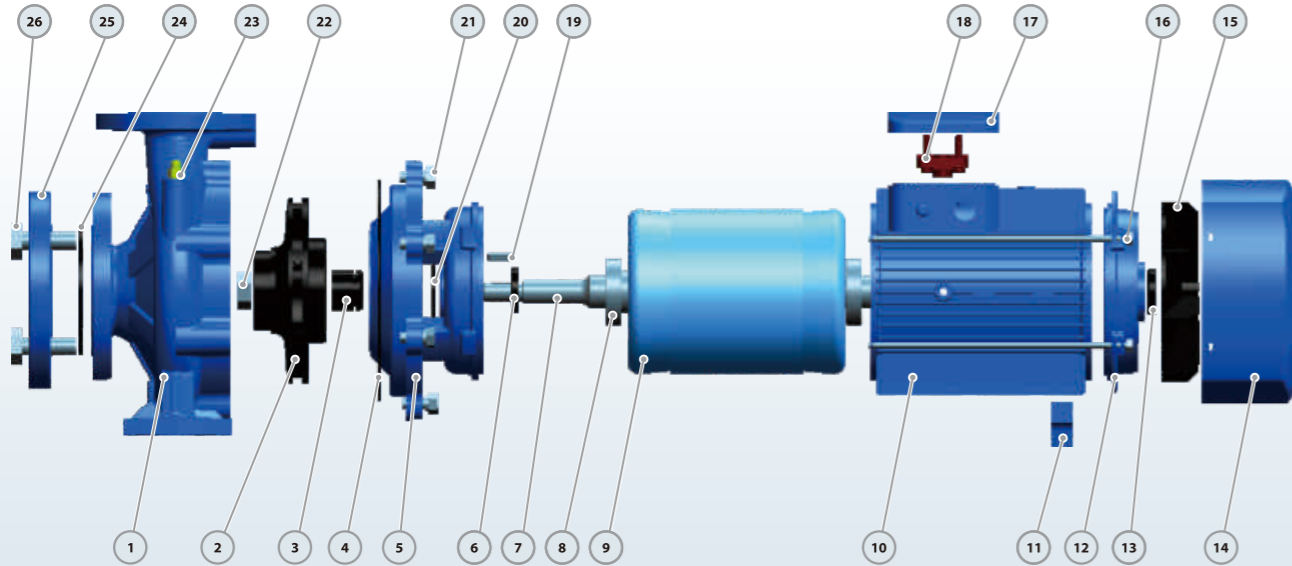
PATENTS / PATENTES

- ▶ Registered model PST
- ▶ Registered Patent Design n° 201530478502.0
- ▶ Registrado modelo PST
- ▶ Registrado patente diseño n° 201530478502.0

STANDARD IMPELLER MATERIAL/MATERIAL ESTÁNDAR DEL IMPULSOR

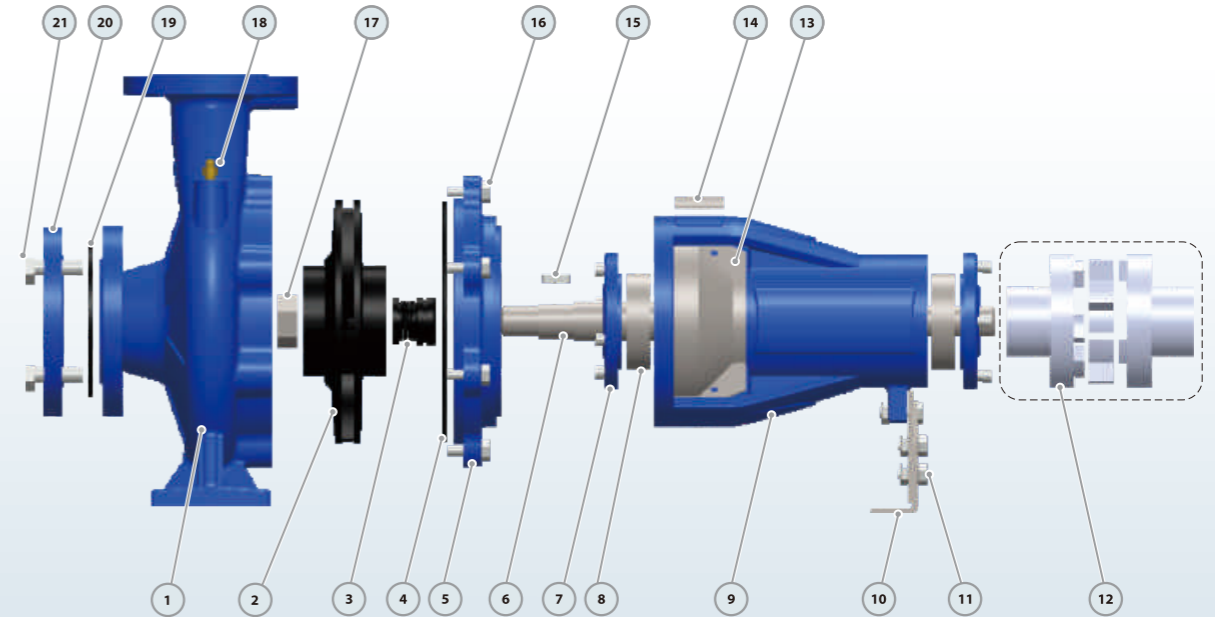
DISCHARGE SIZE TAMAÑO DE DESCARGA	IMPELLER SIZE TAMAÑO DEL IMPULSOR						
	125	160	200	250	250D	315	400
32	SS304/Inox 304	SS304/Inox 304	SS304/Inox 304	Cast iron/Fundición	SS304/Inox 304		
40	Cast iron/Fundición	Cast iron/Fundición	SS304/Inox 304	Cast iron/Fundición	/		
50	Cast iron/Fundición	Cast iron/Fundición	Cast iron/Fundición	Cast iron/Fundición	/		
65	Cast iron/Fundición	Cast iron/Fundición	Cast iron/Fundición	Cast iron/Fundición	/	Cast iron/Fundición	
80	Cast iron/Fundición	Cast iron/Fundición	Cast iron/Fundición	Cast iron/Fundición	/	Cast iron/Fundición	Cast iron/Fundición
100		Cast iron/Fundición	Cast iron/Fundición	Cast iron/Fundición	/	Cast iron/Fundición	Cast iron/Fundición
125			Cast iron/Fundición	Cast iron/Fundición	/	Cast iron/Fundición	Cast iron/Fundición
150			Cast iron/Fundición	Cast iron/Fundición	/	Cast iron/Fundición	Cast iron/Fundición
200				Cast iron/Fundición	/	Cast iron/Fundición	Cast iron/Fundición
250					/	Cast iron/Fundición	Cast iron/Fundición

MATERIAL DESCRIPTION / DESCRIPCIÓN DE MATERIAL



No.	Description Descripción	Material Material	No.	Description Descripción	Material Material	No.	Description Descripción	Material Material
1	Pump Case Cuerpo de Bomba	Cast iron Fundición	10	Motor Case Cuerpo de Motor	Aluminum Aluminio	19	Impeller Key Chaveta Impulsor	Iron Hierro
2	Impeller Impulsor	SS304/Cast iron Inox 304/Fundición	11	Support Foot Soporte Pie	Plastic Plástico	20	Water Deflector Deflector	Rubber Caucho
3	Mechanical Seal Cierre Mecánico	SiC/Carbon/SS304 SiC-Grafito-Inox304	12	Back Cover Tapa Trasera	Cast iron Fundición	21	Connection Bolt Perno	Steel Acero
4	O-ring Junta Tórica	Rubber Caucho	13	Reinforced Seal Sello Reforzado	Rubber Caucho	22	Impeller Nut Tuerca de Impulsor	Galvanized Steel Acero Galvanizado
5	Connection Conexión	Cast iron Fundición	14	Fan Cover Tapa Ventilador	Aluminum Aluminio	23	Release Valve Tapón Cebado	Brass Bronce
6	Reinforced Seal Sello Reforzado	Rubber Caucho	15	Fan Ventilador	Plastic Plástico	24	Gasket Empaque	Rubber Caucho
7	Shaft Eje	SS304/45# Steel Inox 304/45# Hierro	16	Through Bolt Perno	Steel Acero	25	Counter Flange Contra Brida	Galvanized Cast iron Fundición Galvanizado
8	Bearing Rodamiento	Ball Bearing Bola Rodamiento	17	Terminal Box Caja de Bombas	Aluminum Aluminio	26	Flange Bolt Perno de Brida	Steel Acero
9	Wound Stator/Rotor Estator / Rotor	Silicon Steel/Copper Acero al Silicio/Cobre	18	Terminal Board Tablero de Bombas	Plastic Plástico			

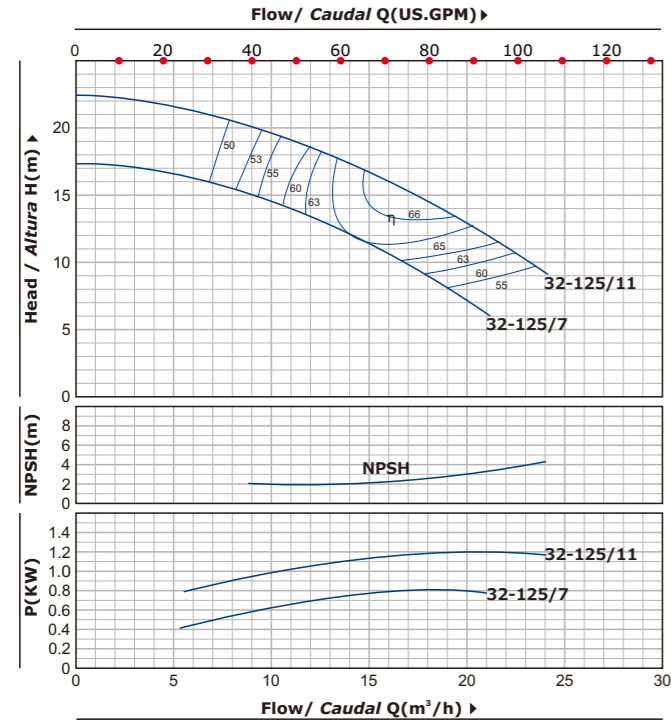
MATERIAL DESCRIPTION / DESCRIPCIÓN DE MATERIAL



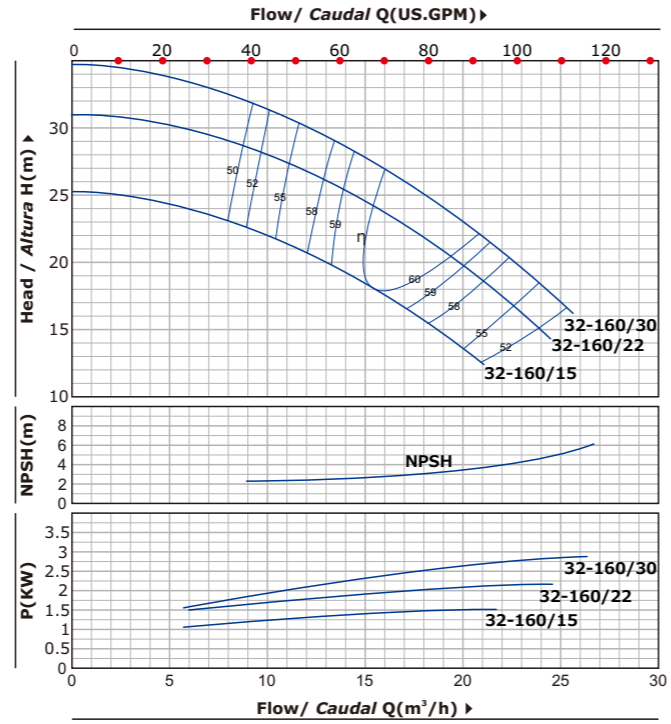
No.	Description Descripción	Material Material	No.	Description Descripción	Material Material	No.	Description Descripción	Material Material
1	Pump Case Cuerpo de Bomba	Cast iron Fundición	8	Bearing Rodamiento	Ball Bearing Bola Rodamiento	15	Impeller Key Chaveta Impulsor	Iron Hierro
2	Impeller Impulsor	SS304/Cast iron Inox 304/Fundición	9	Support Case Cuerpo Soporte	Cast iron Fundición	16	Connection Bolt Perno	Steel Acero
3	Mechanical Seal Cierre Mecánico	SiC/Carbon/SS304 SiC-Grafito-Inox304	10	Support Foot Soporte Pie	Iron Hierro	17	Impeller Nut Tuerca de Impulsor	Galvanized Steel Acero Galvanizado
4	O-ring Junta Tórica	Rubber Caucho	11	Foot Bolt Perno	Steel Acero	18	Release Valve Tapón Cebado	Brass Bronce
5	Connection Conexión	Cast iron Fundición	12	Coupling(Optional) Unión(Opcional)	Steel Acero	19	Gasket Empaque	Rubber Caucho
6	Shaft Eje	SS304/45# Steel Inox 304/45# Hierro	13	Case Cover Tapa Cuerpo	SS304 Inox304	20	Counter Flange Contra Brida	Galvanized Cast iron Fundición Galvanizado
7	Bearing Cover Tapa Rodamiento	Cast iron Fundición	14	Nameplate Letrero	Aluminum Aluminio	21	Flange Bolt Perno de Brida	Steel Acero

PERFORMANCE CURVE / CURVAS DE FUNCIONAMIENTO

60 HZ n=3500 1/min



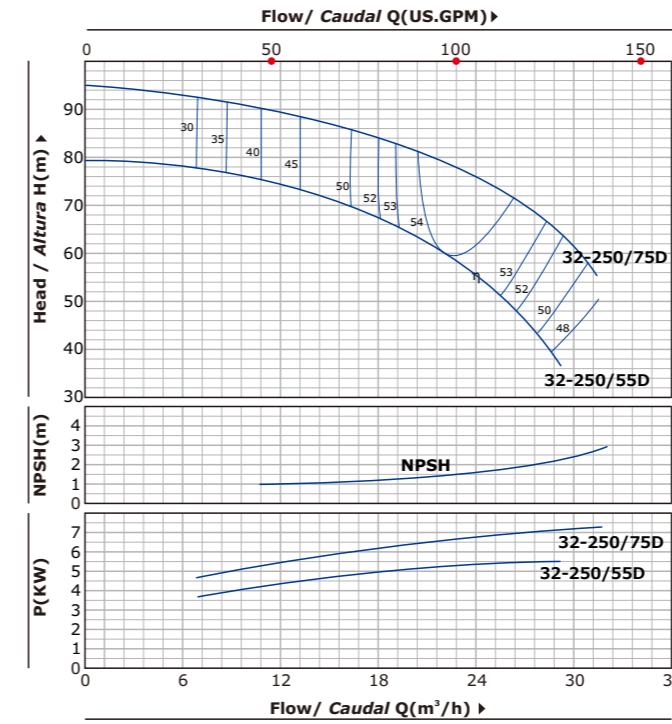
32-125



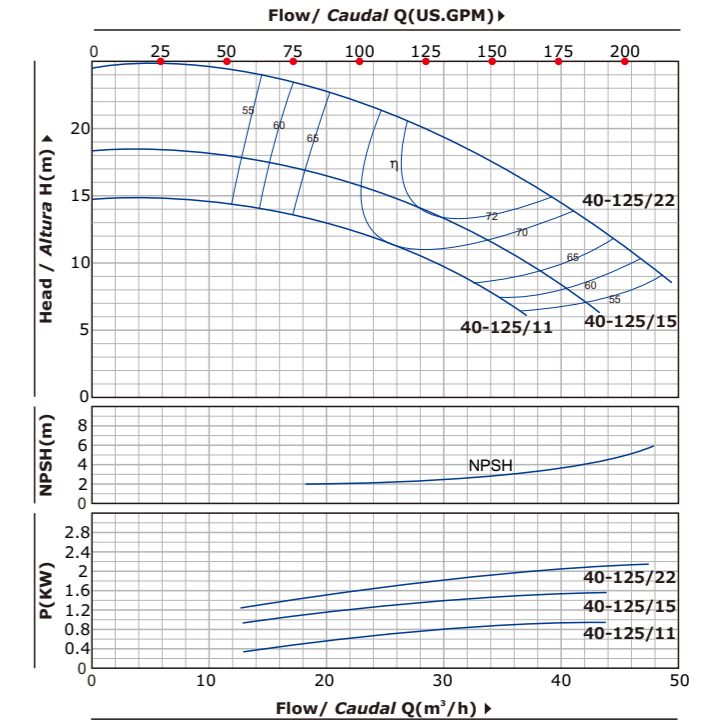
32-160

PERFORMANCE CURVE / CURVAS DE FUNCIONAMIENTO

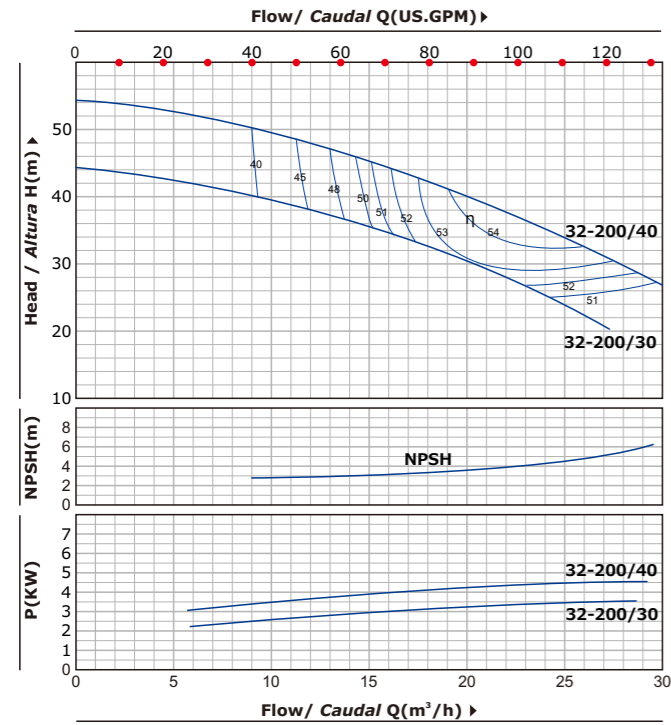
60 HZ n=3500 1/min



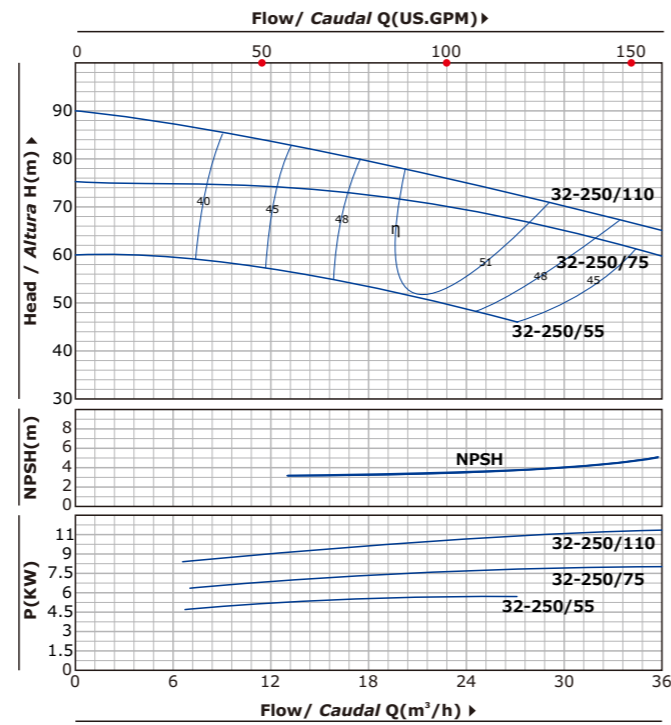
32-250D



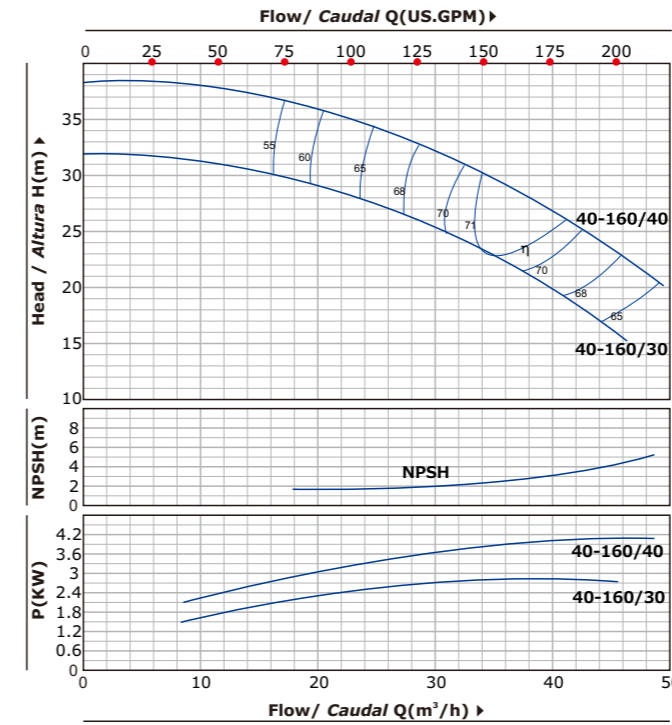
40-125



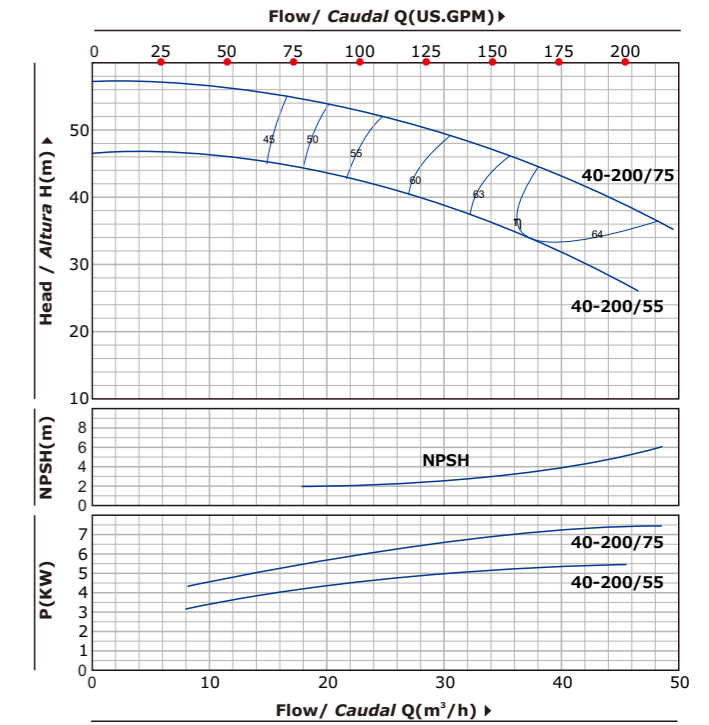
32-200



32-250



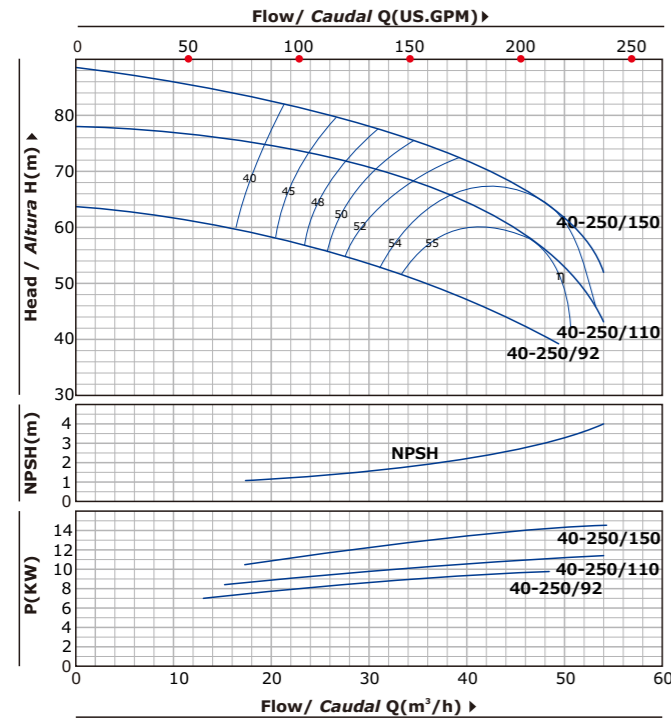
40-160



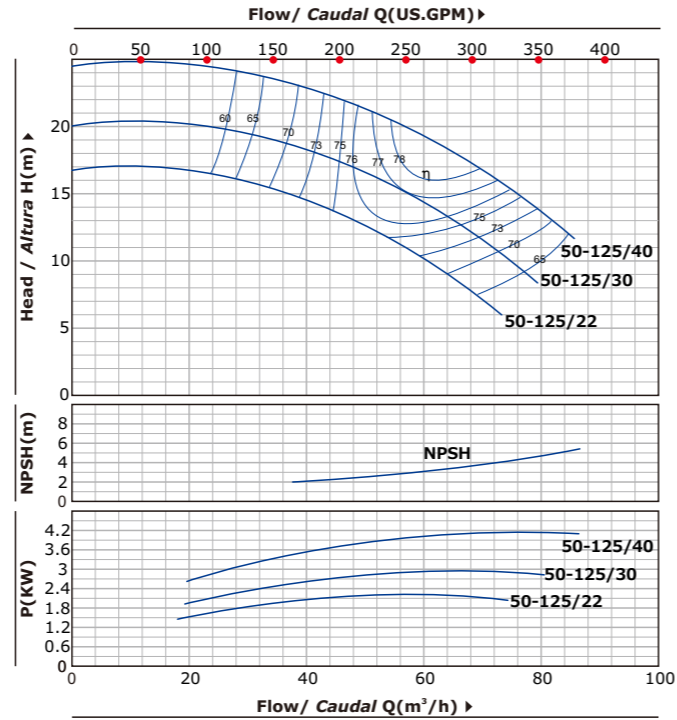
40-200

PERFORMANCE CURVE / CURVAS DE FUNCIONAMIENTO

60 HZ n=3500 1/min



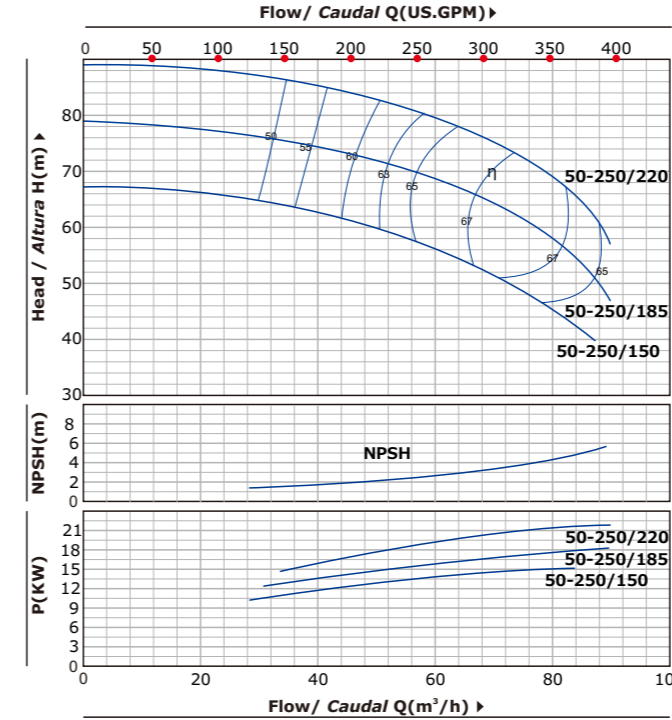
40-250



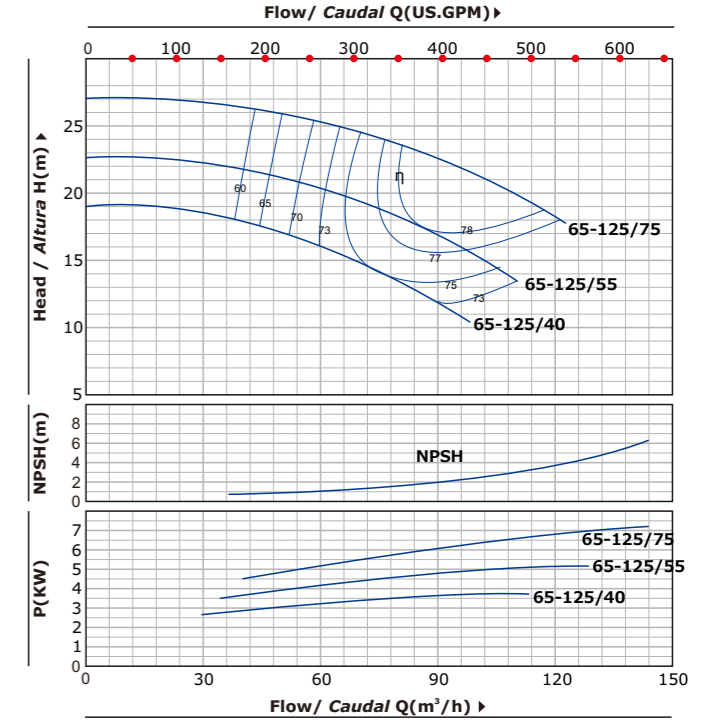
50-125

PERFORMANCE CURVE / CURVAS DE FUNCIONAMIENTO

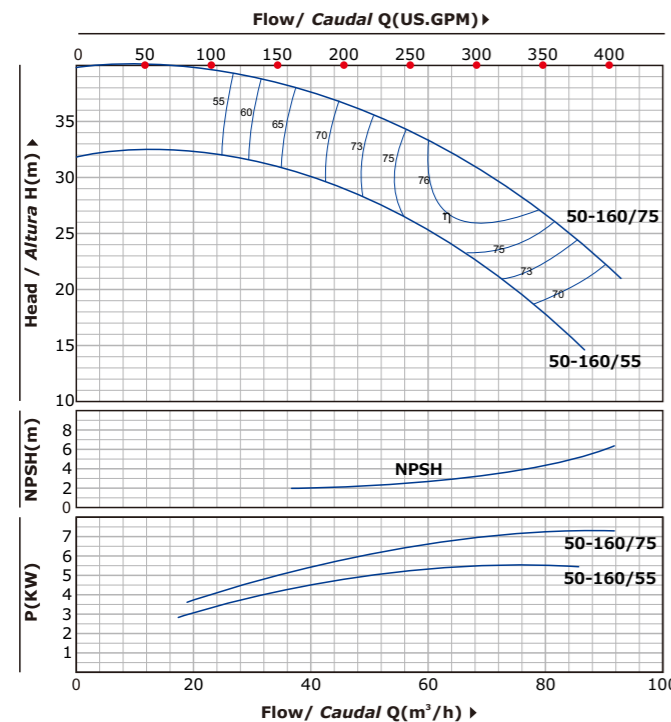
60 HZ n=3500 1/min



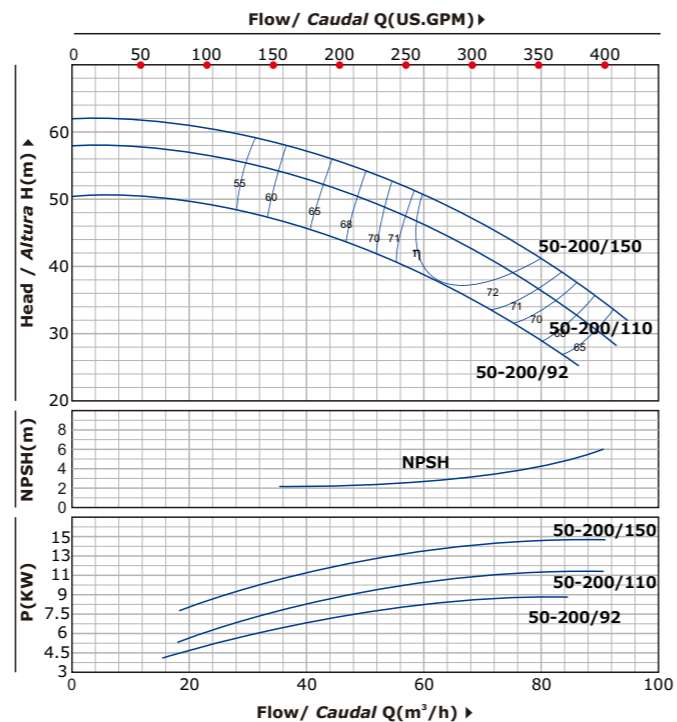
50-250



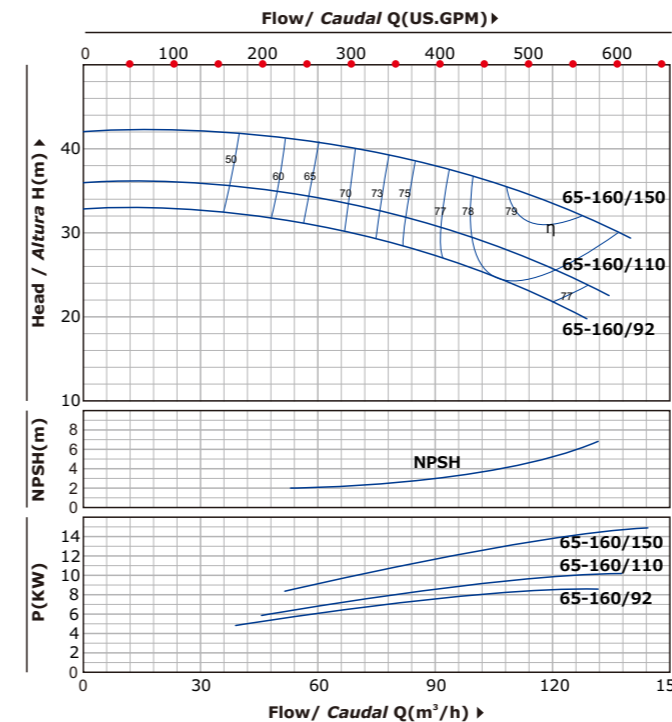
65-125



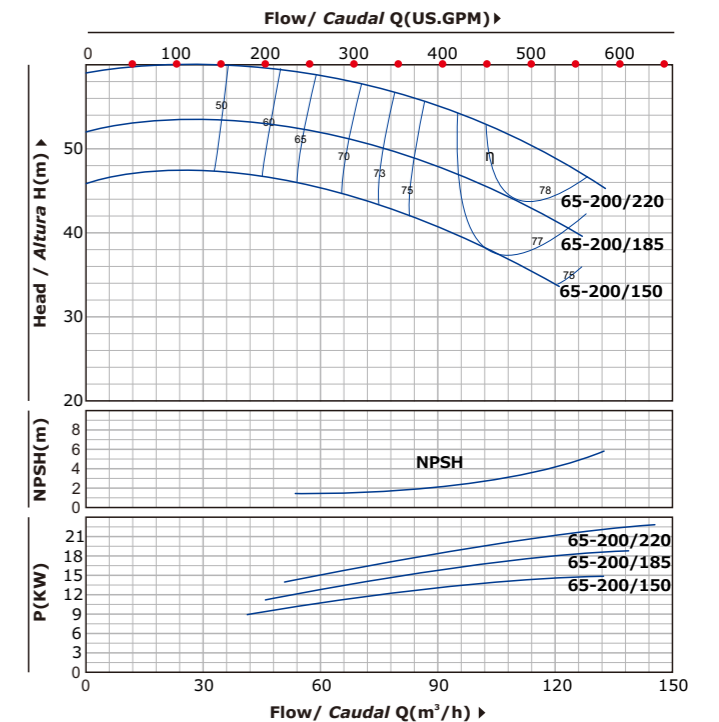
50-160



50-200



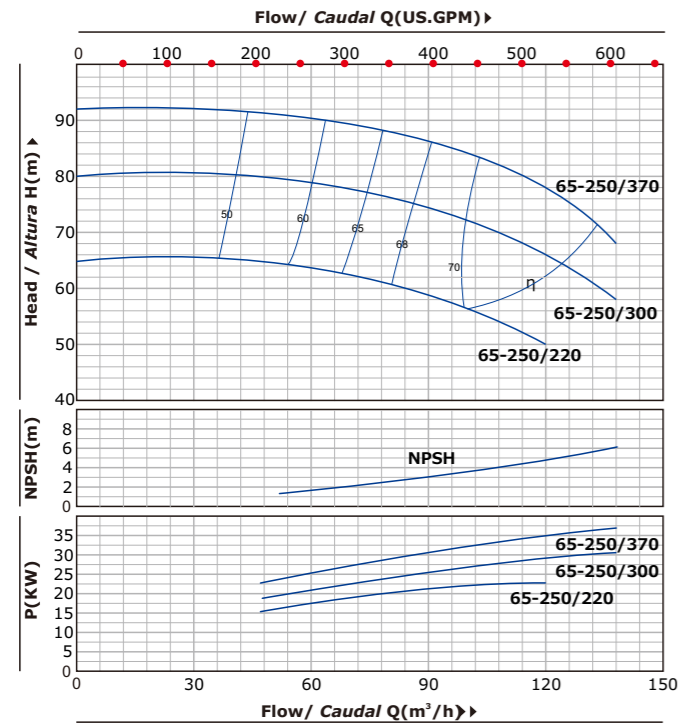
65-160



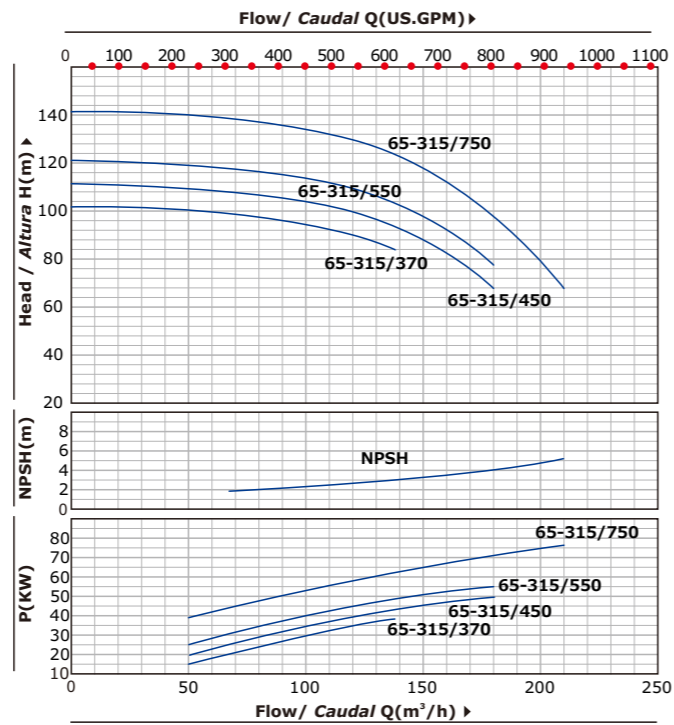
65-200

PERFORMANCE CURVE / CURVAS DE FUNCIONAMIENTO

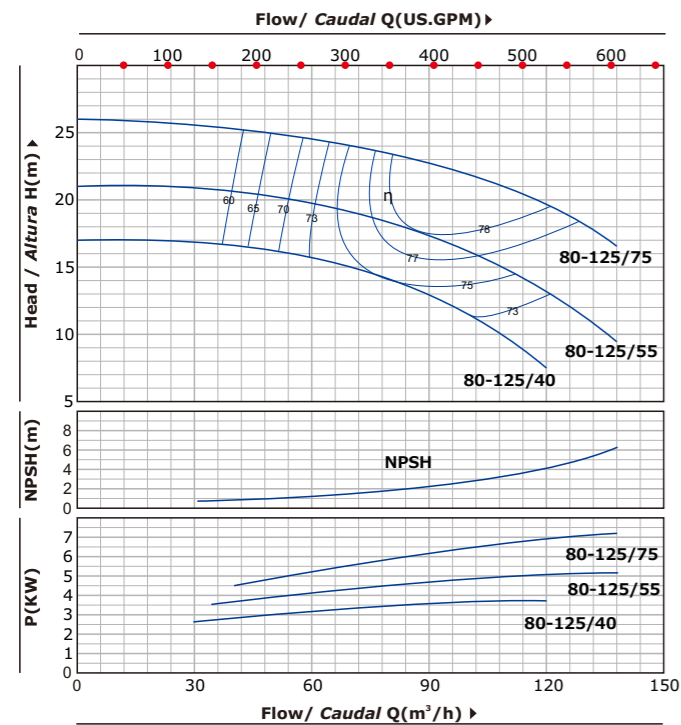
60 HZ n=3500 1/min



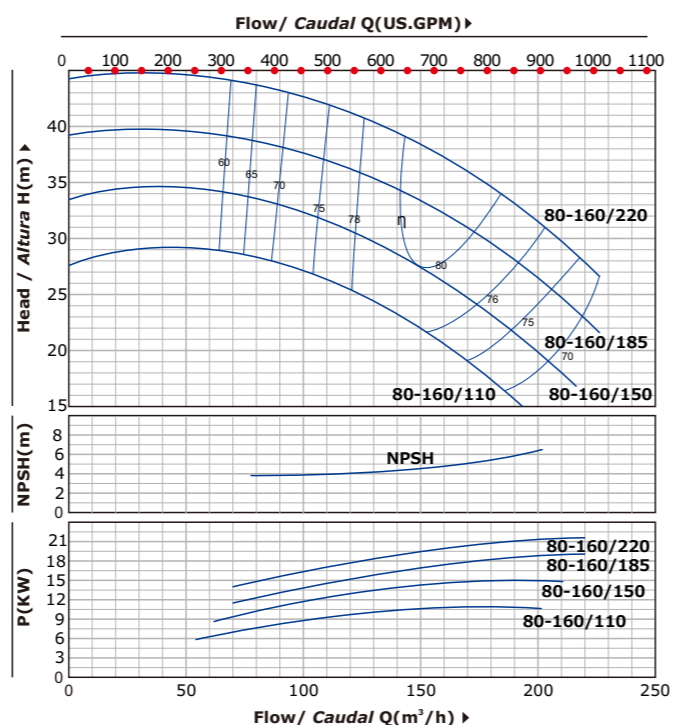
65-250



65-315



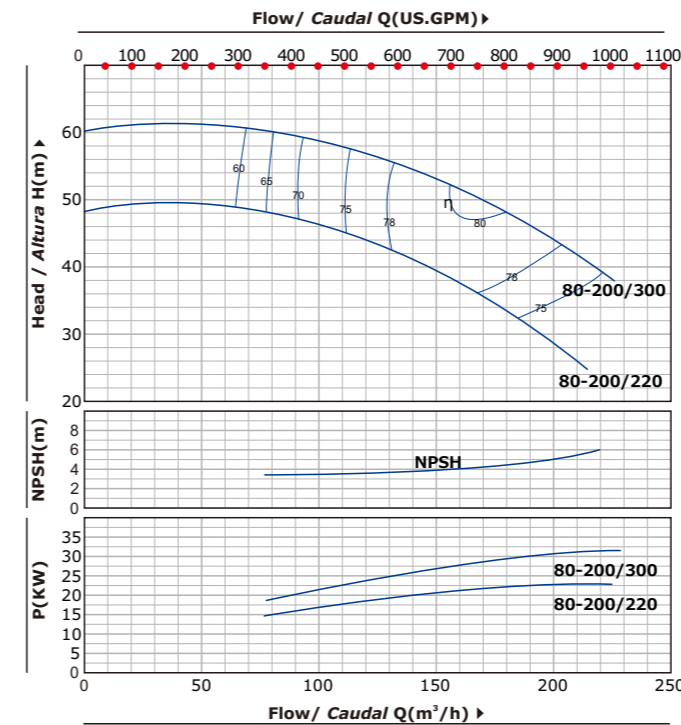
80-125



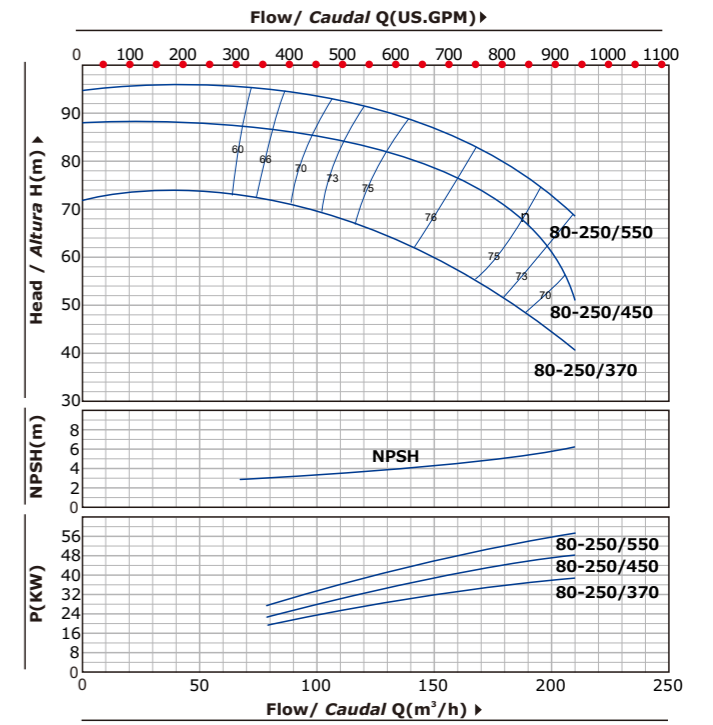
80-160

PERFORMANCE CURVE / CURVAS DE FUNCIONAMIENTO

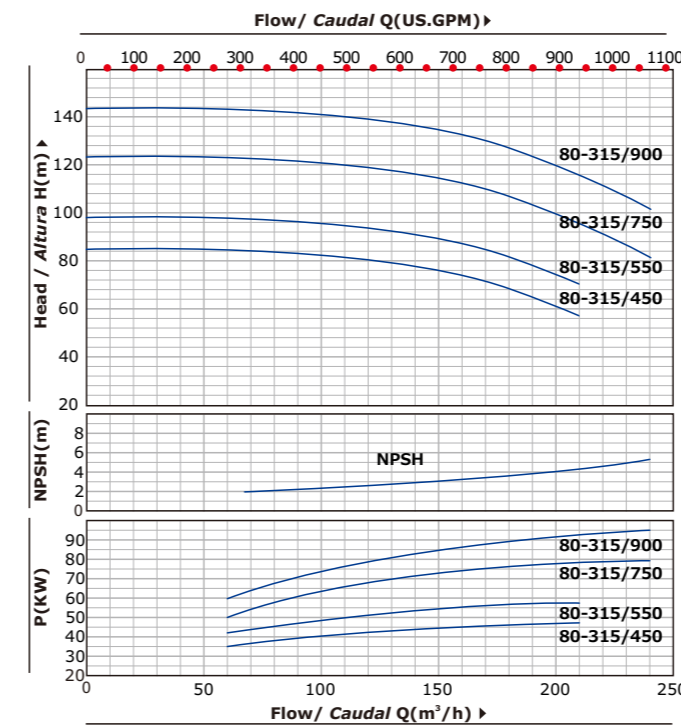
60 HZ n=3500 1/min



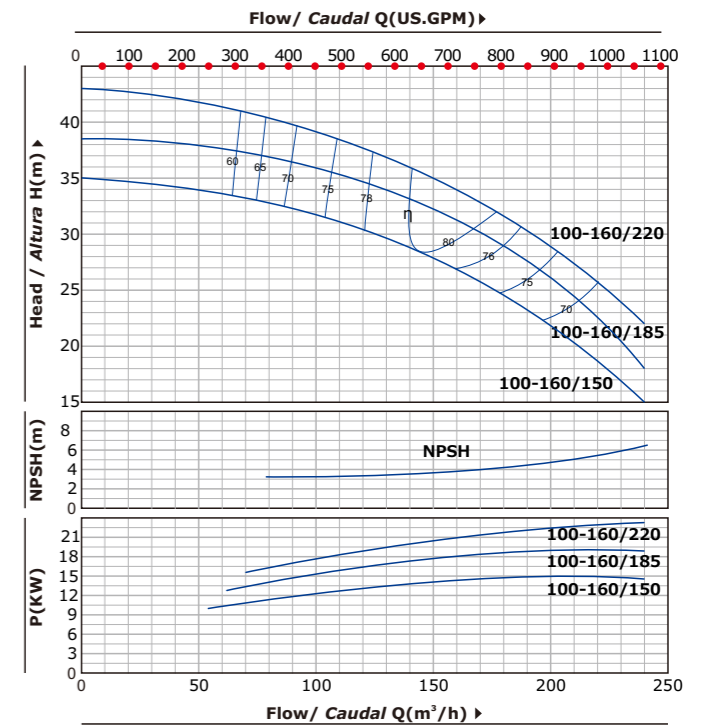
80-200



80-250



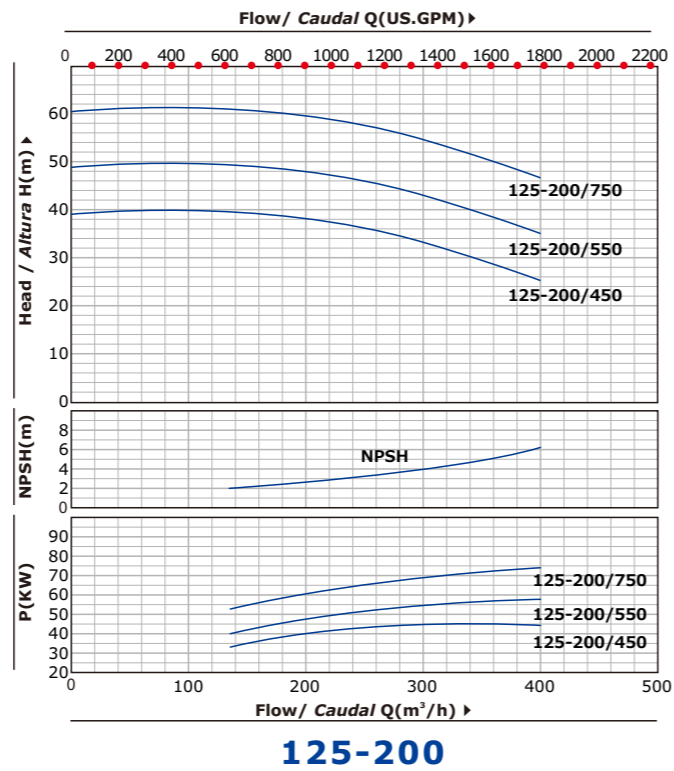
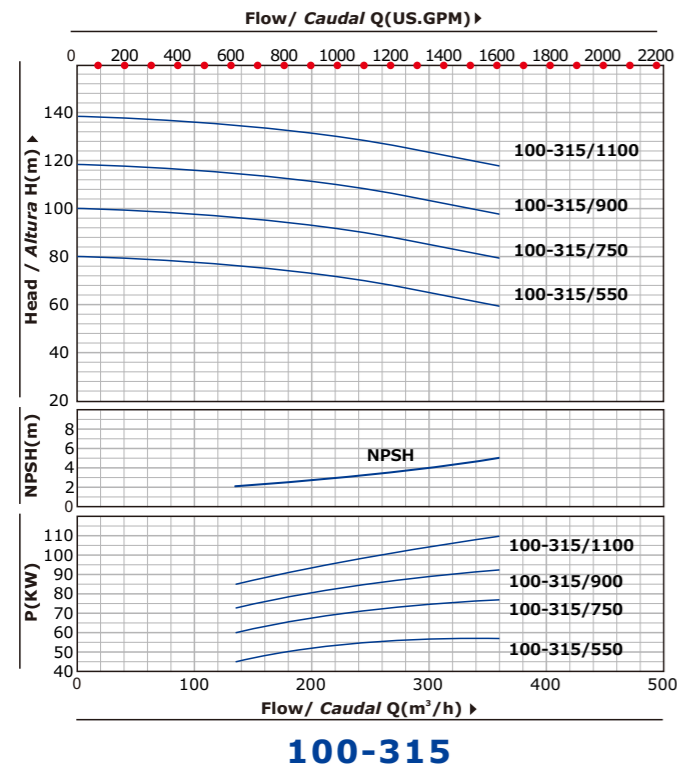
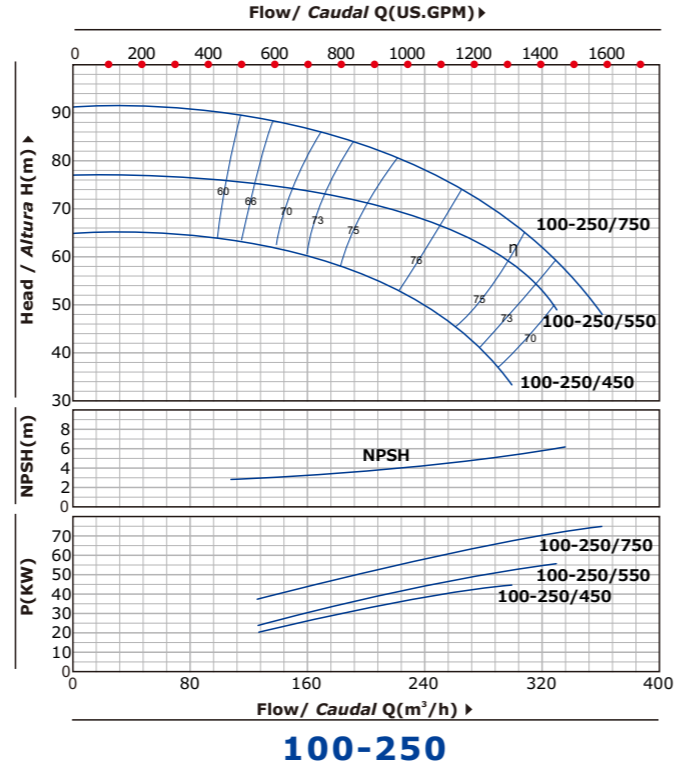
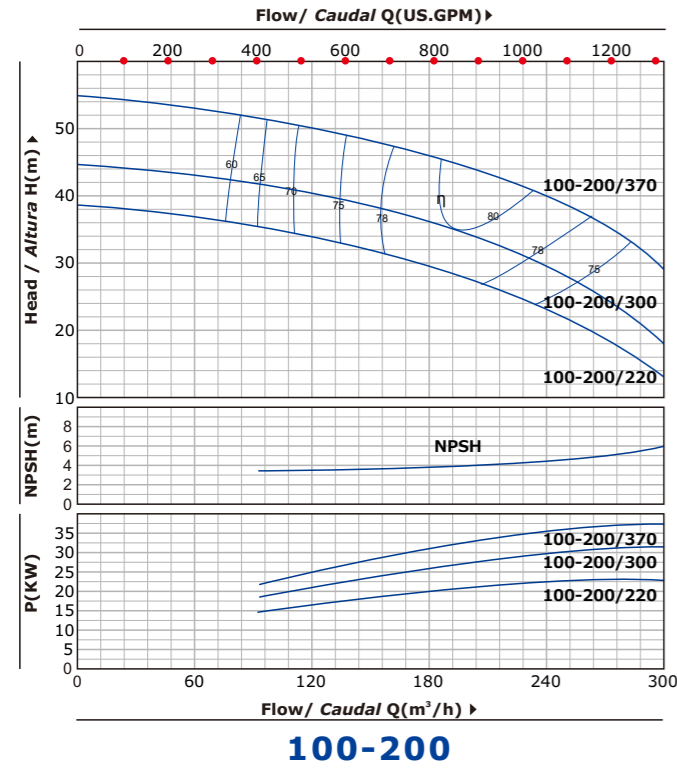
80-315



100-160

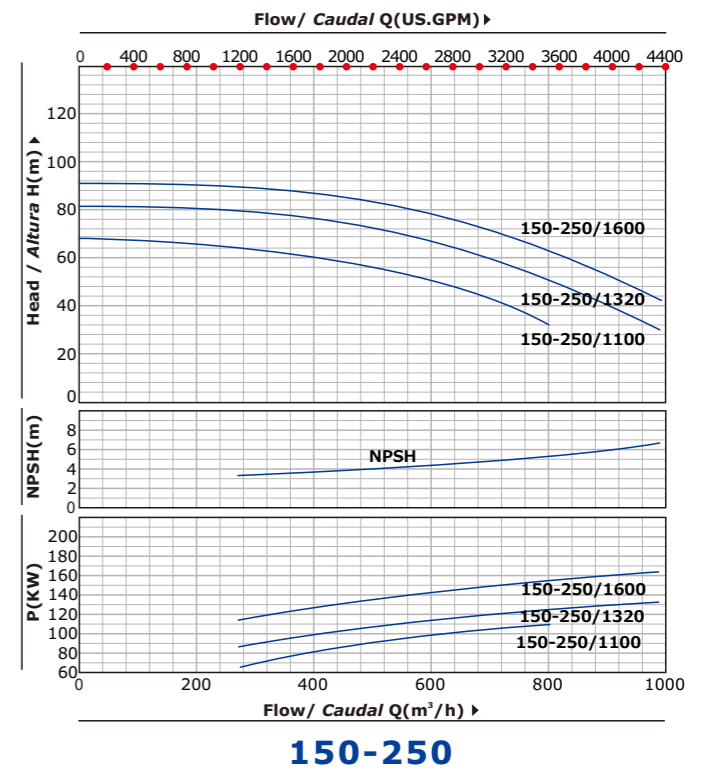
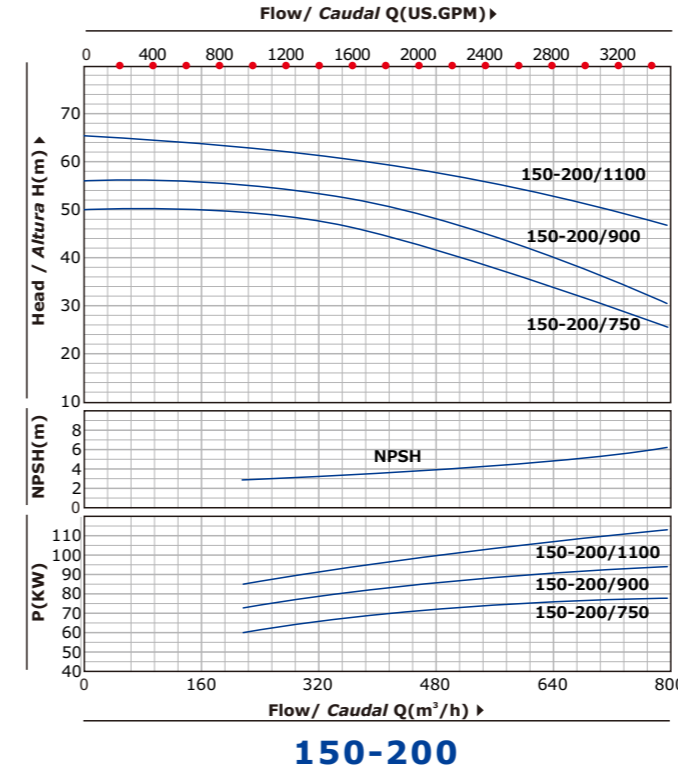
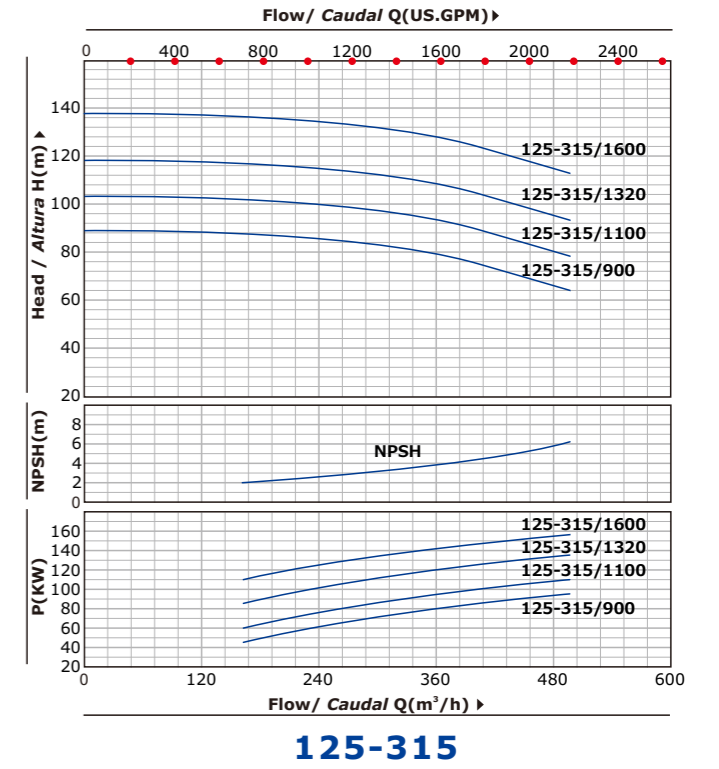
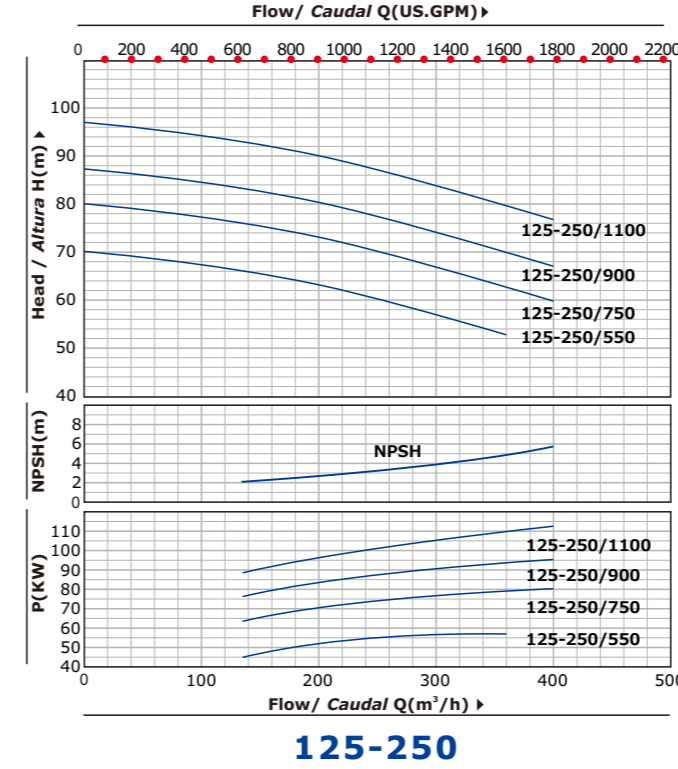
PERFORMANCE CURVE / CURVAS DE FUNCIONAMIENTO

60 HZ n=3500 1/min



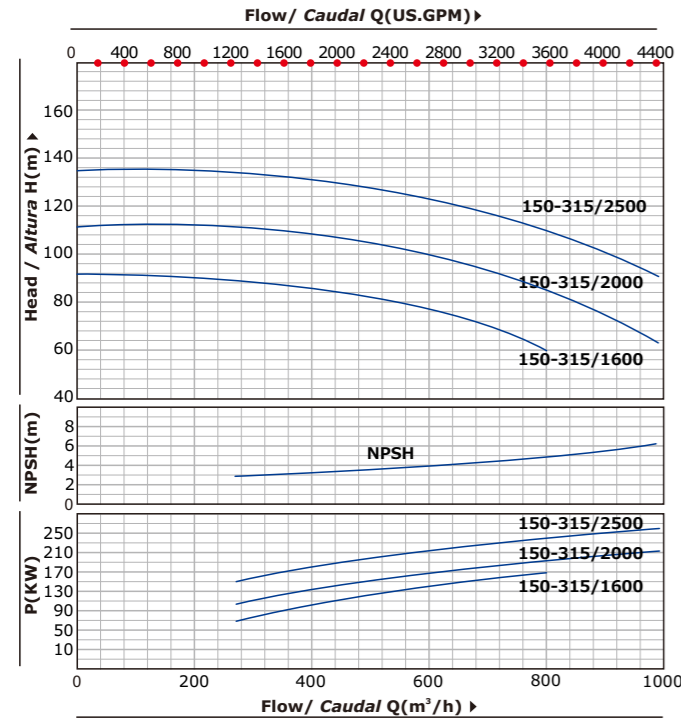
PERFORMANCE CURVE / CURVAS DE FUNCIONAMIENTO

60 HZ n=3500 1/min



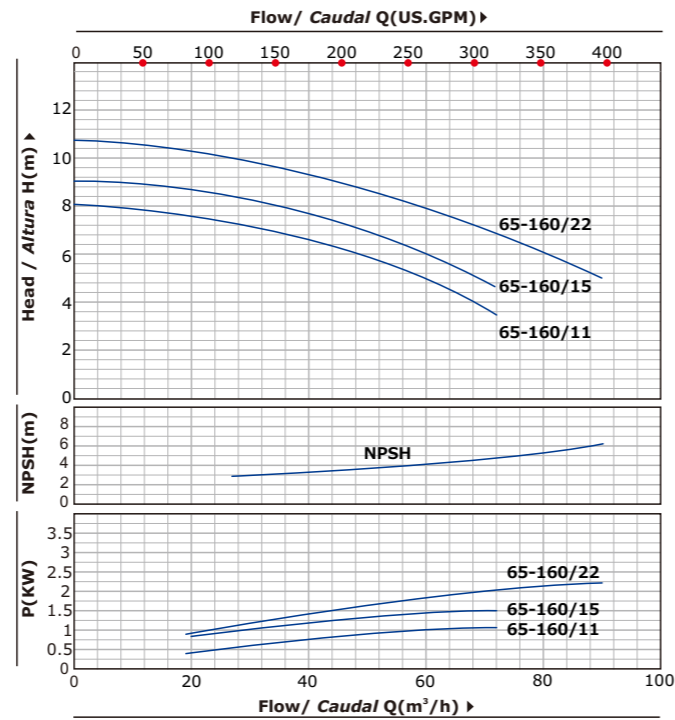
PERFORMANCE CURVE / CURVAS DE FUNCIONAMIENTO

60 HZ n=3500 1/min



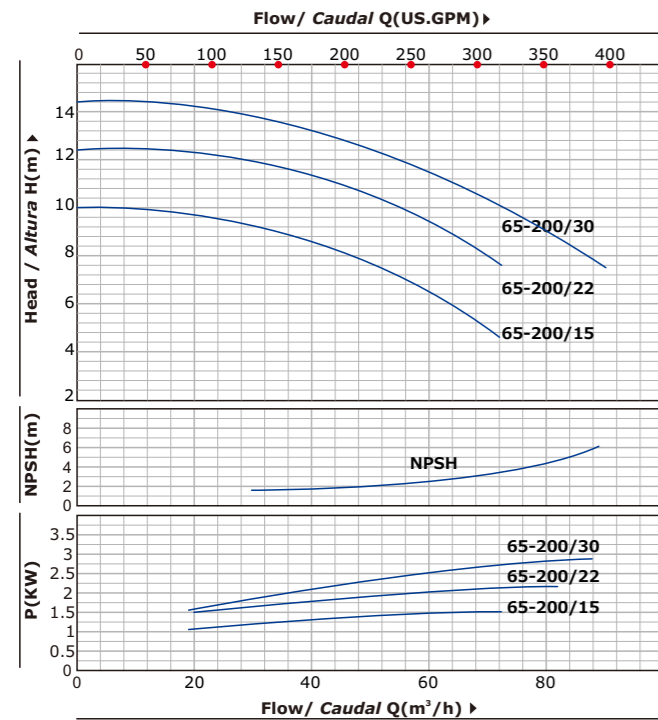
150-315

60 HZ n=1750 1/min



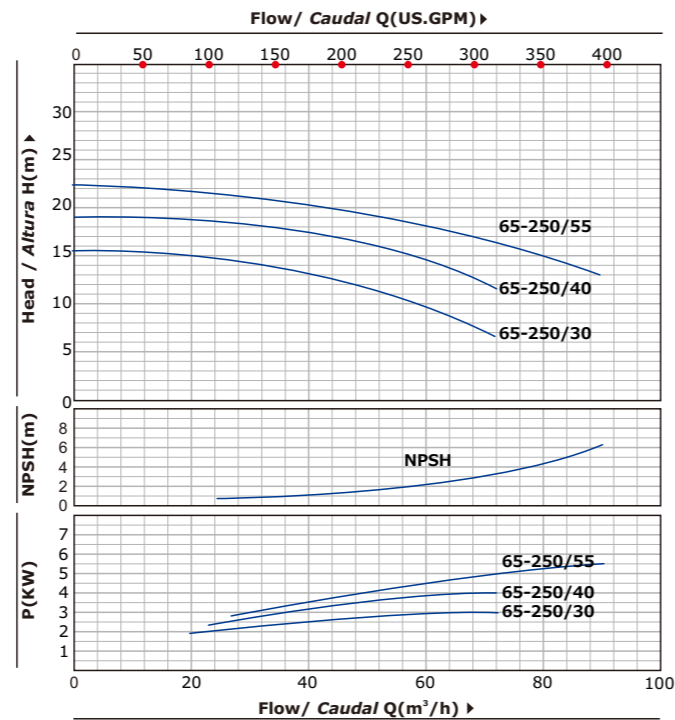
PS4 65-160

60 HZ n=1750 1/min



PS4 65-200

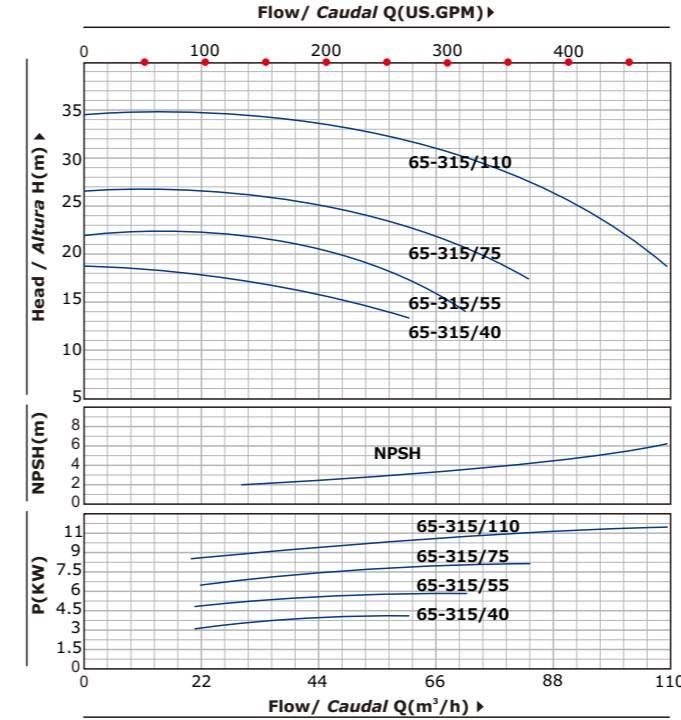
60 HZ n=1750 1/min



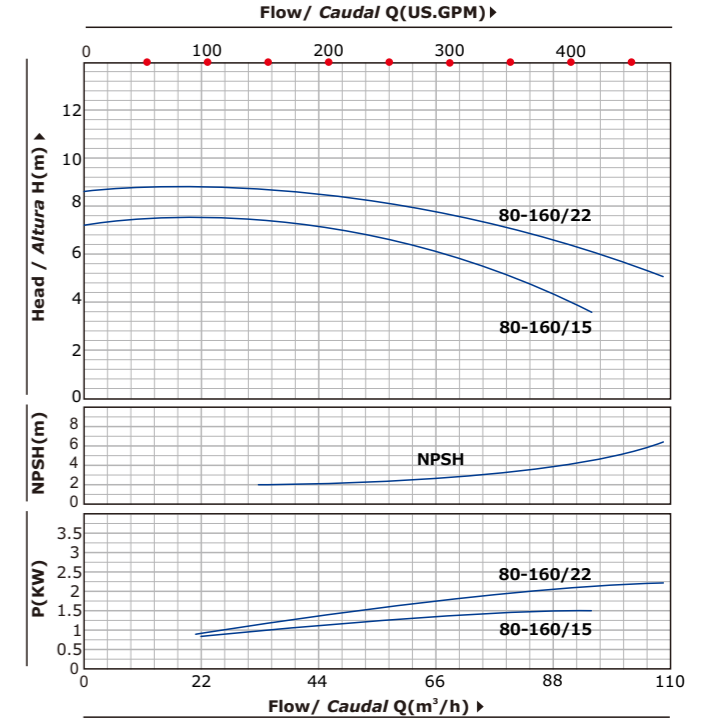
PS4 65-250

PERFORMANCE CURVE / CURVAS DE FUNCIONAMIENTO

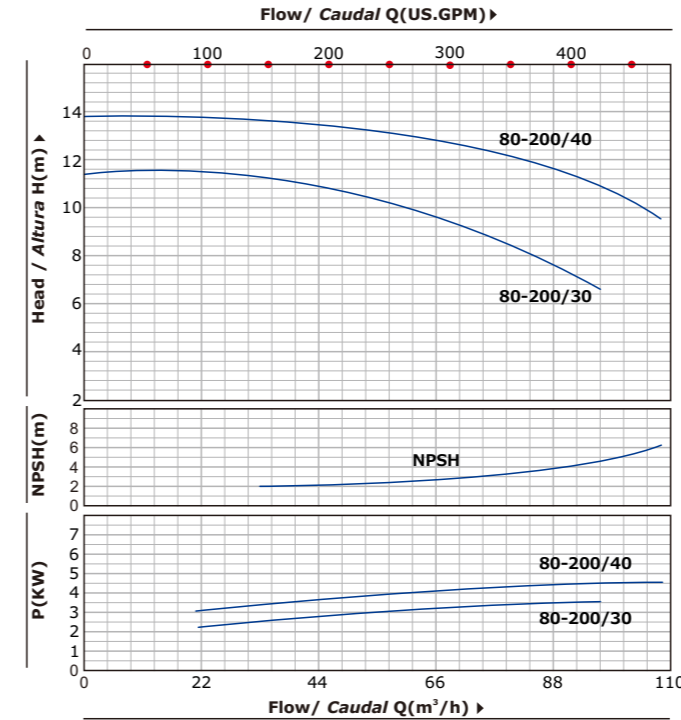
60 HZ n=1750 1/min



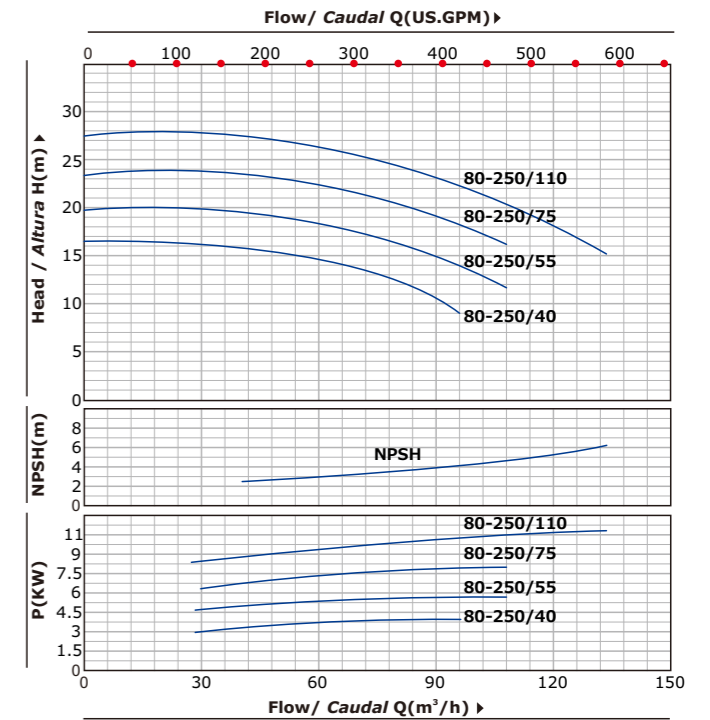
PS4 65-315



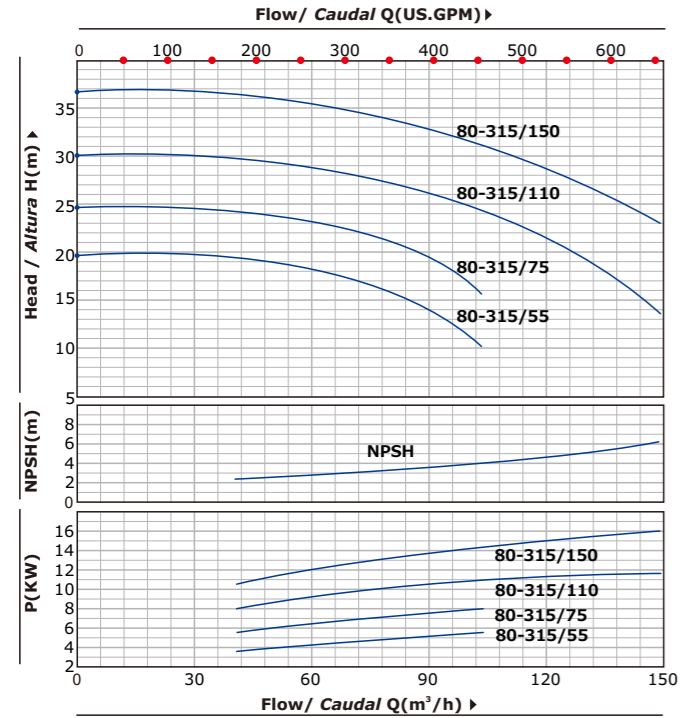
PS4 80-160



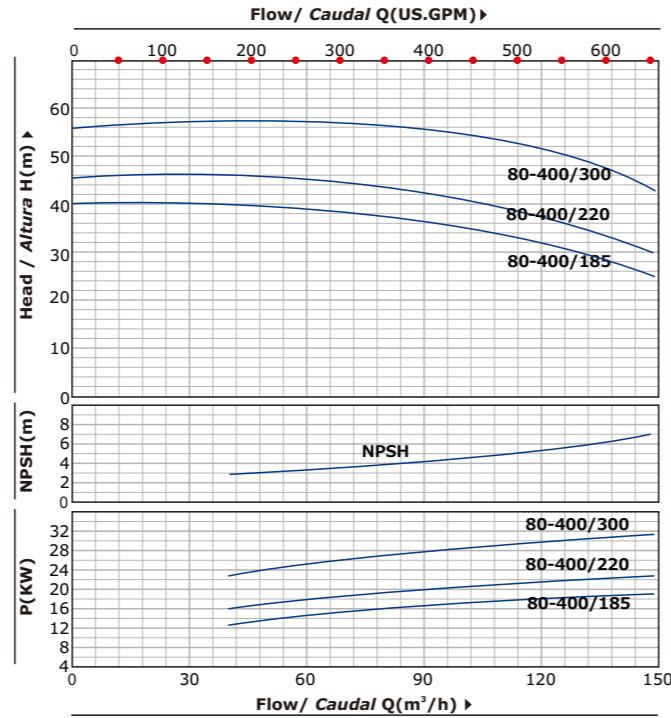
PS4 80-200



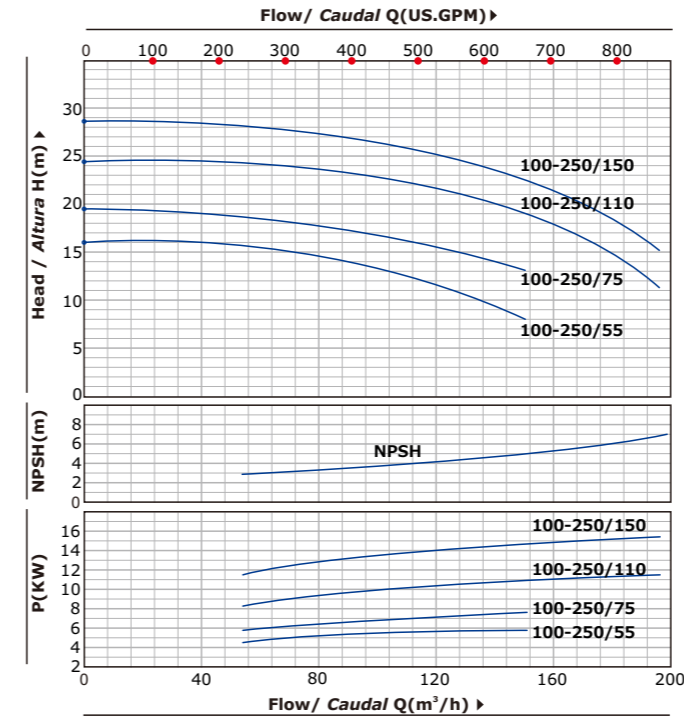
PS4 80-250



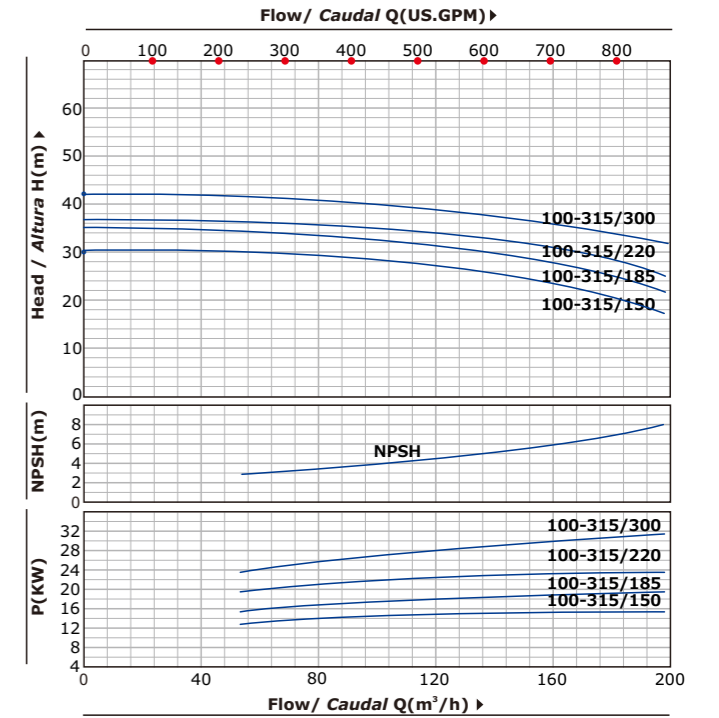
PS4 80-315



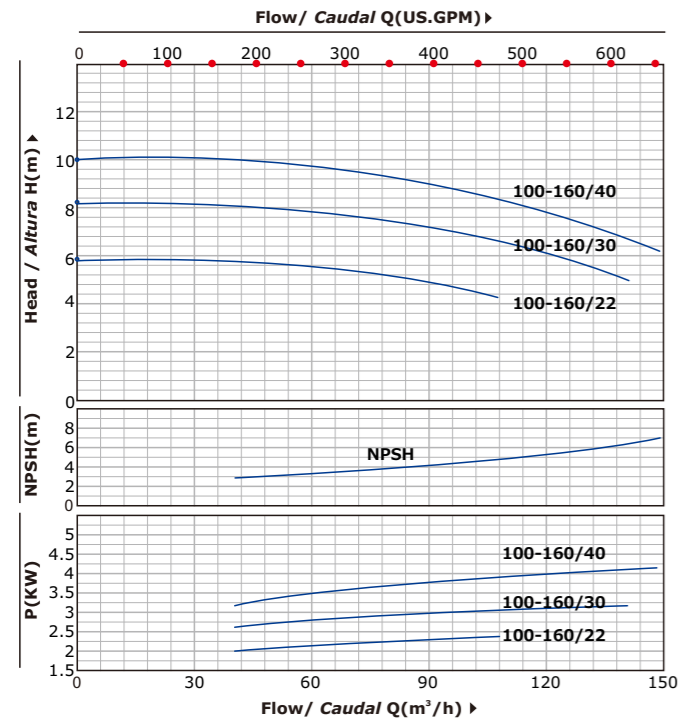
PS4 80-400



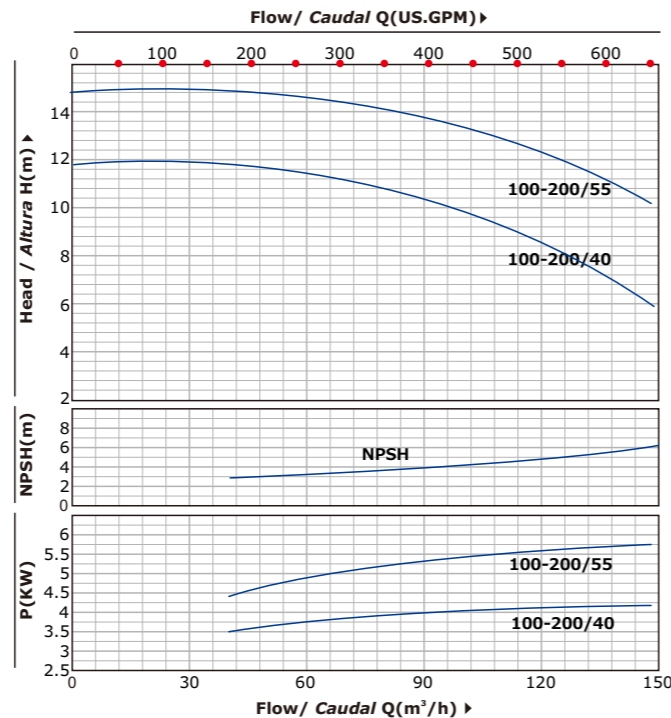
PS4 100-250



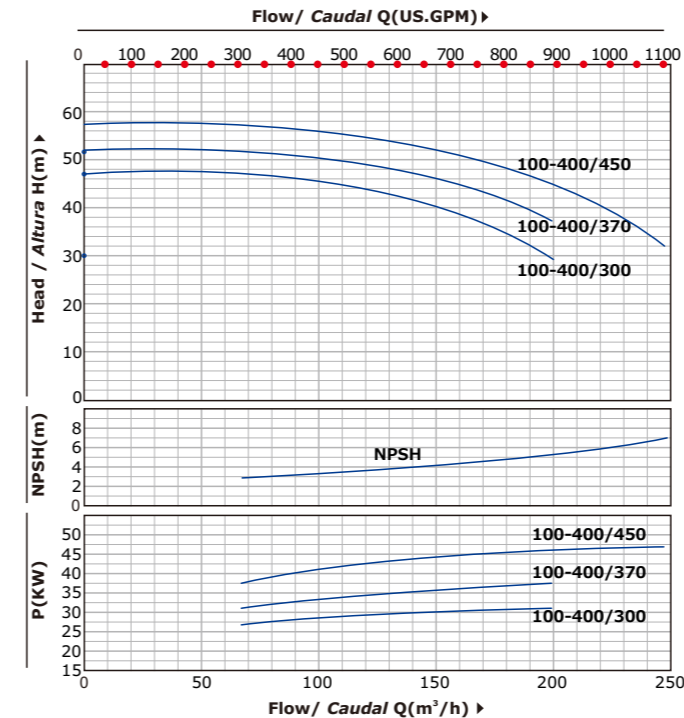
PS4 100-315



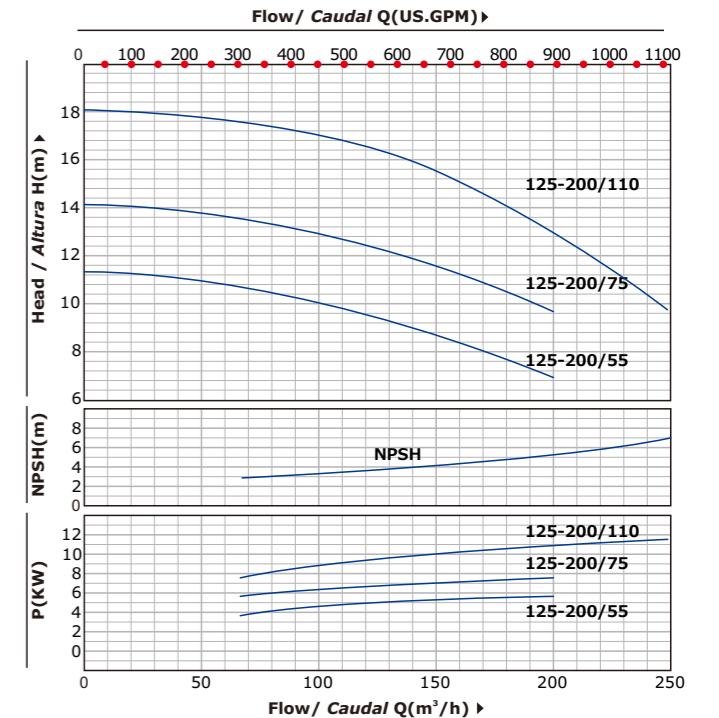
PS4 100-160



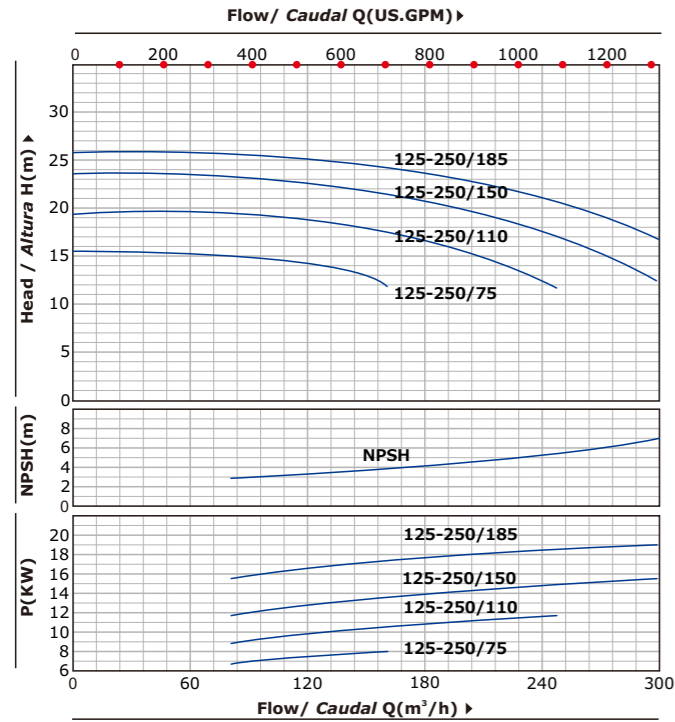
PS4 100-200



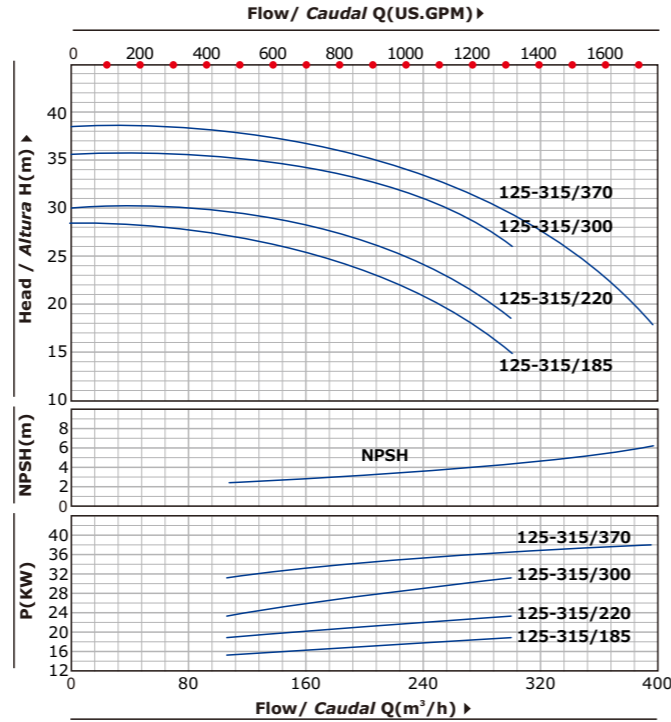
PS4 100-400



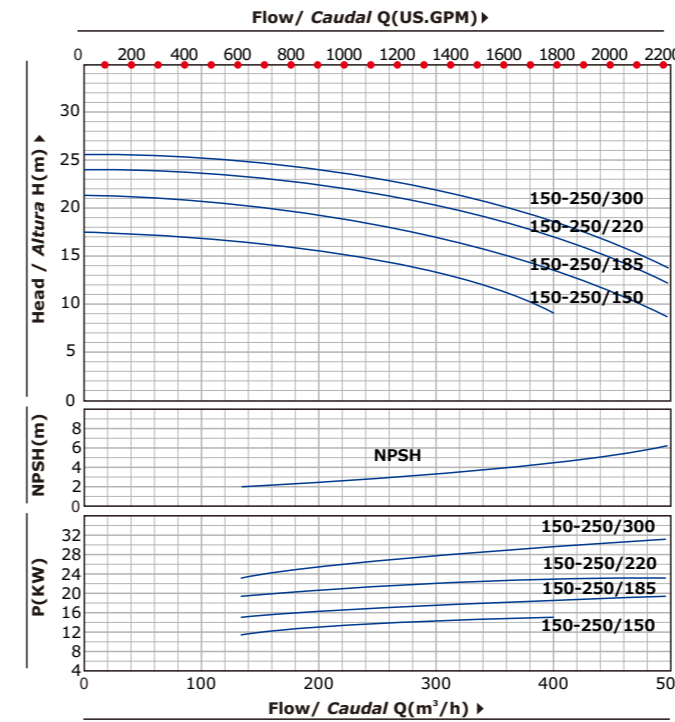
PS4 125-200



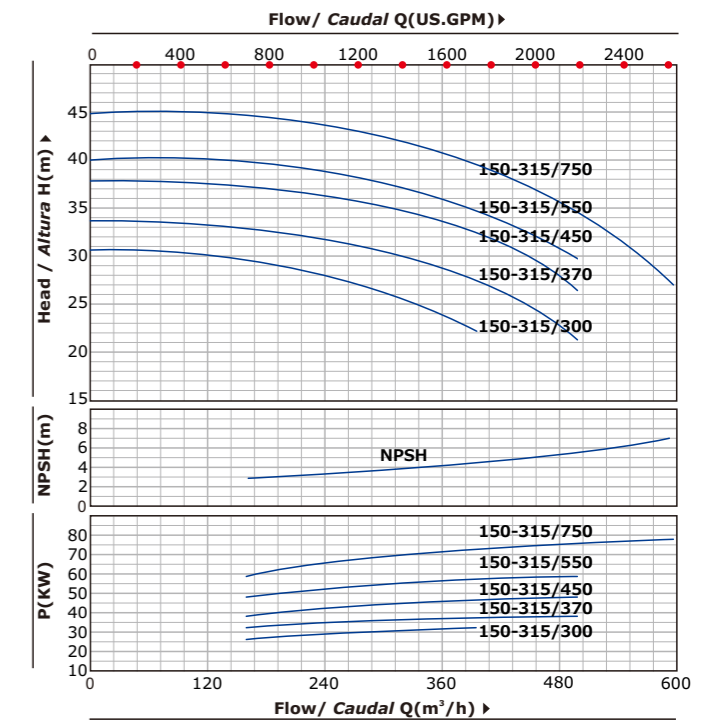
PS4 125-250



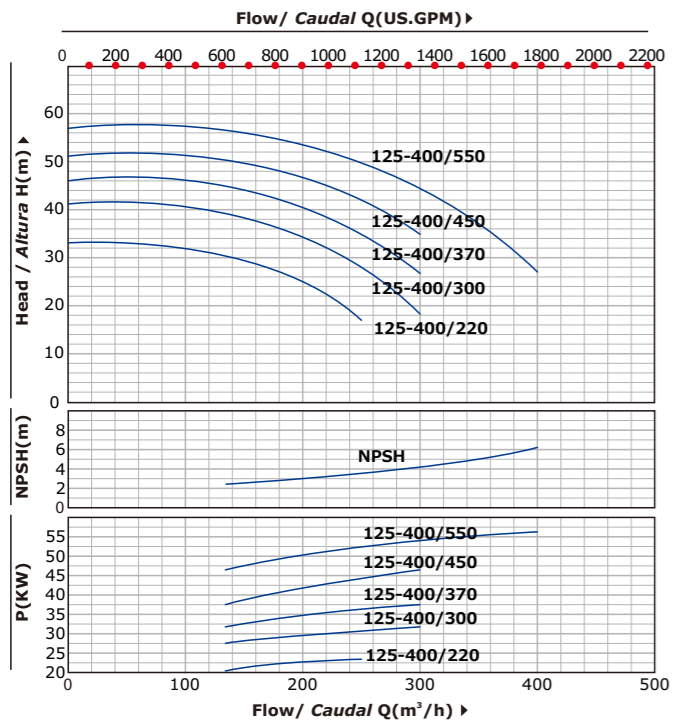
PS4 125-315



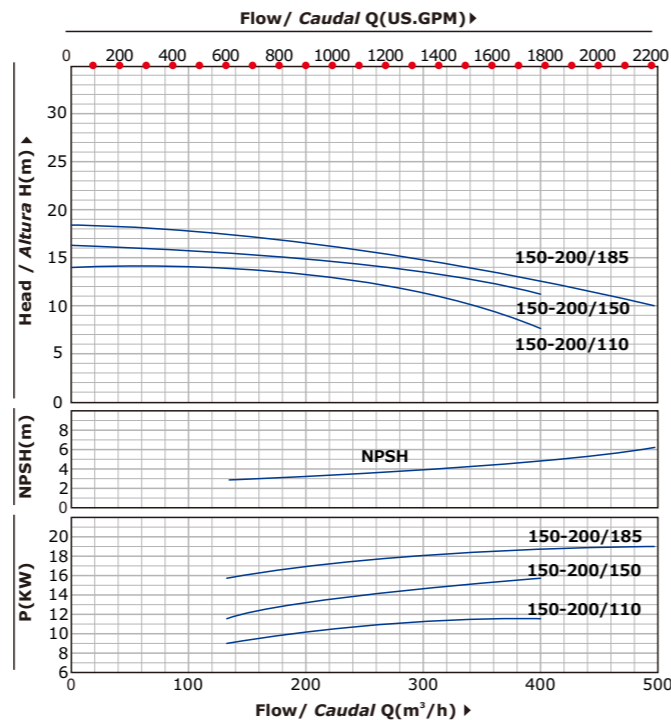
PS4 150-250



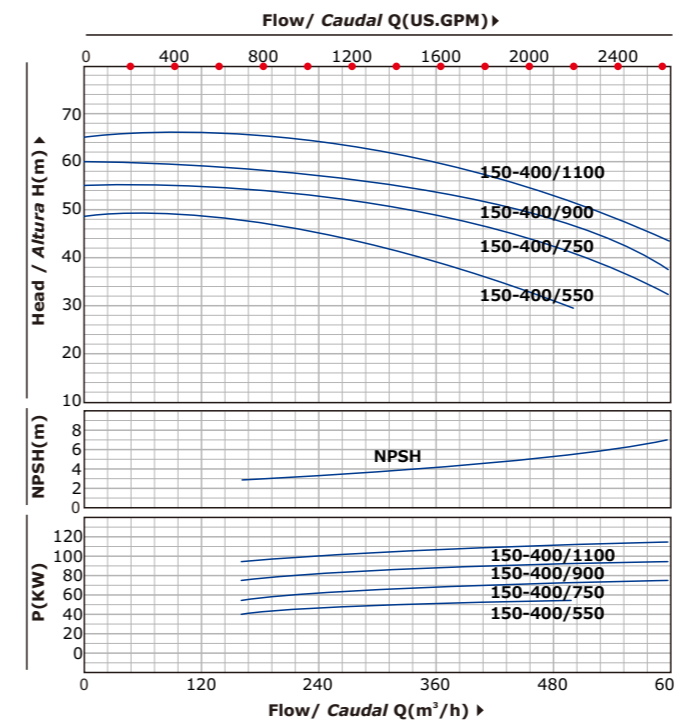
PS4 150-315



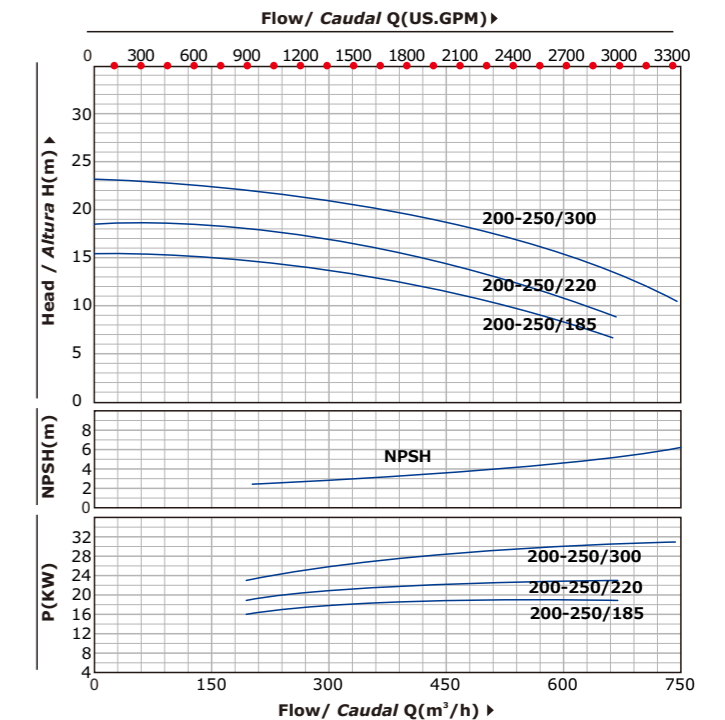
PS4 125-400



PS4 150-200



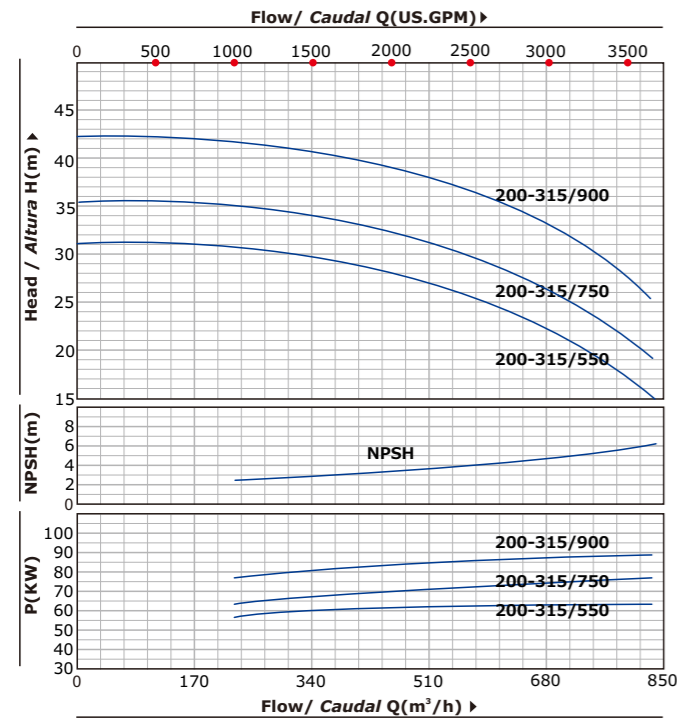
PS4 150-400



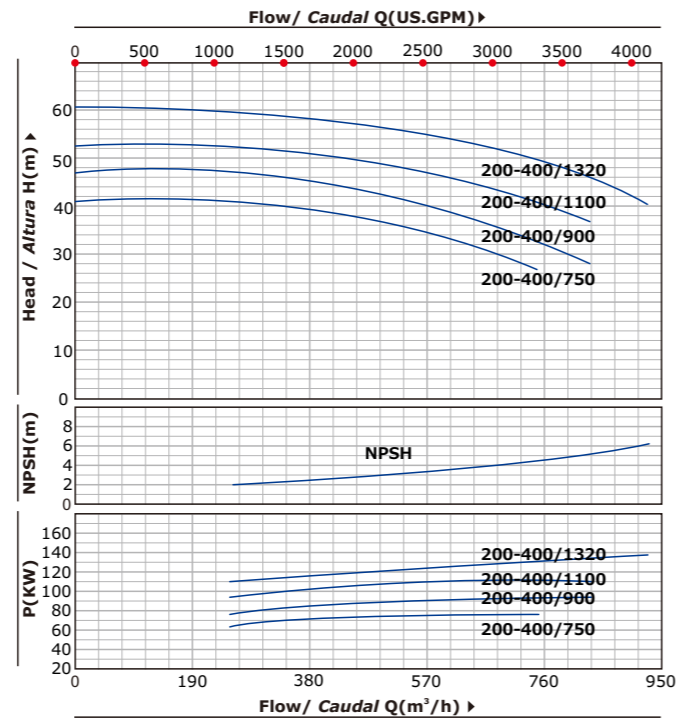
PS4 200-250

PERFORMANCE CURVE / CURVAS DE FUNCIONAMIENTO

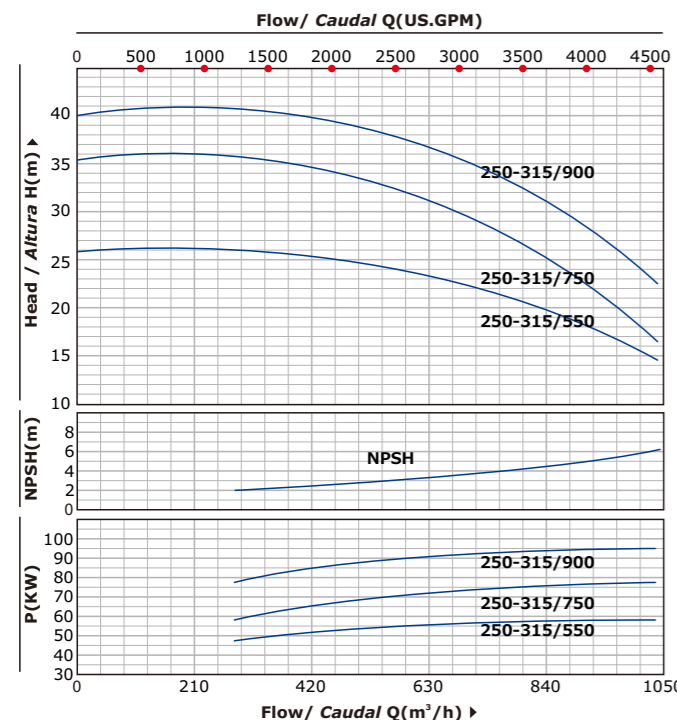
60 HZ n=1750 1/min



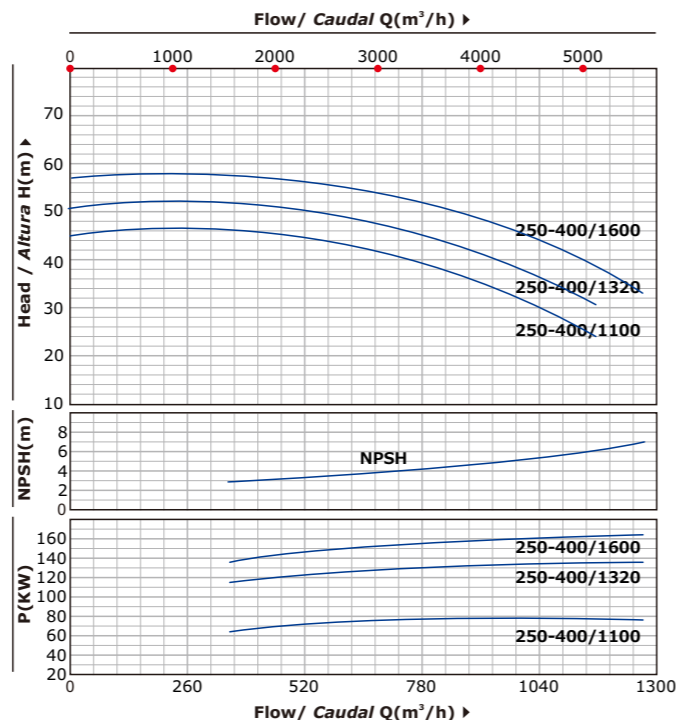
PS4 200-315



PS4 200-400

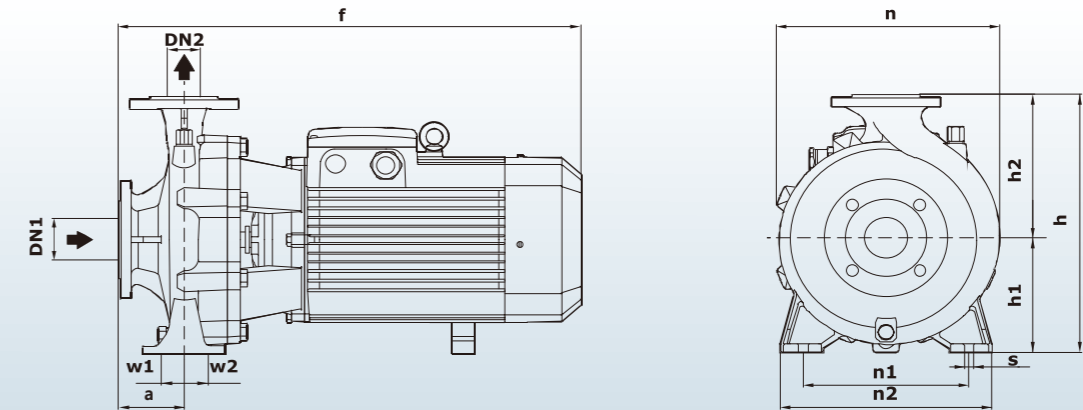


PS4 250-315



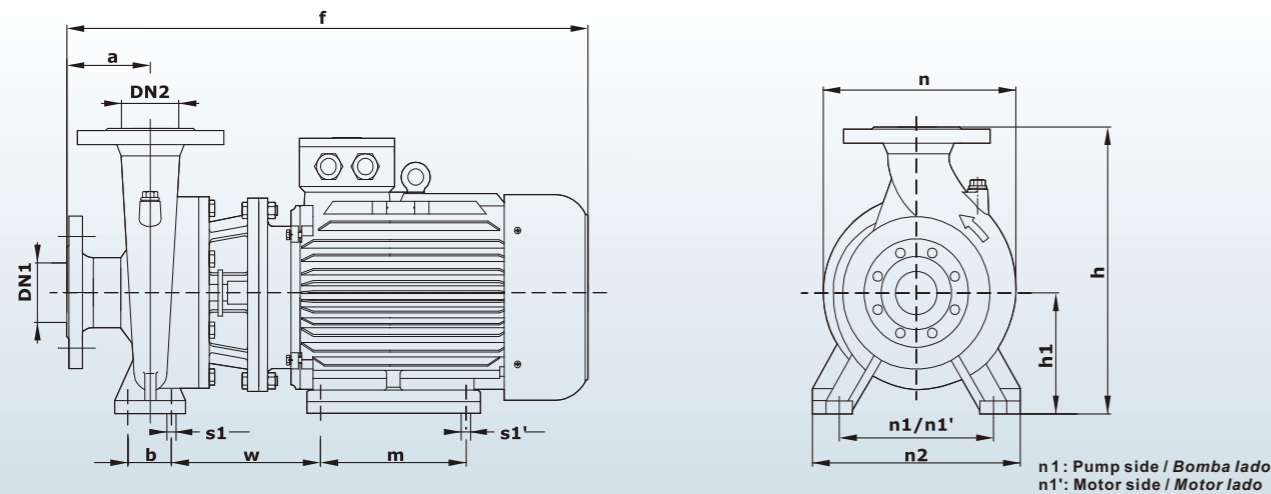
PS4 250-400

DIMENSIONS AND WEIGHT / DIMENSIONES Y PESOS



MODEL / MODELO		DIMENSIONS / DIMENSIONES mm													kg															
Single-phase Monofásico	Three-phase Trifásico	DN1	DN2	a	f	h	h1	h2	n	n1	n2	w1	w2	s	1~	3~														
32-125/7	32-125/7	50	32	80	435	255	114	141	202	140	190	35	35	15	27	24														
32-125/11	32-125/11			83		295	133	162	245	190	245				43	39														
32-160/15	32-160/15			82	490	342	161	181	265	240	333	250	328	49	49	16	54	50												
32-160/22	32-160/22																88	590	405	186	219	333	250	328	49	49	16	-	53	
32-200/30	32-200/30			160	610	362	162	200	330	216	330	216	280	49	49	14	-	66												
-	32-250/40																-	32-250/55	-	32-250/75	-	32-250/110	-	32-250/55D	-	32-250/75D	-	-	73	
-	32-250/75																-	32-250/110	-	32-250/55D	-	32-250/75D	-	-	-	-	-	-	-	73
-	32-250/110																-	32-250/55D	-	32-250/75D	-	-	-	-	-	-	-	-	-	80
-	32-250/75D																-	32-250/110	-	32-250/55D	-	32-250/75D	-	-	-	-	-	-	-	-
40-125/11	40-125/11			65	40	82	440	260	116	144	220	160	212	37	37	15	30	27												
40-125/15	40-125/15	80	490			305		135	170	250	190	241	37				37	33	29											
40-125/22	40-125/22	102	560			345	162	193	282	214	267	333	250	328	49	49	52	48												
40-160/30	40-160/30																102	560	345	162	193	282	214	267	333	250	328	49	49	-
-	40-160/40	94	712			415	186	229	327	250	327	49	49	49	49	14	-	66												
-	40-200/55																-	40-200/75	-	40-250/92	-	40-250/110	-	40-250/150	-	40-250/110	-	40-250/150	-	73
-	40-200/75																-	40-250/92	-	40-250/110	-	40-250/150	-	-	-	-	-	-	-	100
-	40-250/92																-	40-250/110	-	40-250/150	-	-	-	-	-	-	-	-	-	116
-	40-250/110																-	40-250/150	-	-	-	-	-	-	-	-	-	-	-	146
50-125/22	50-125/22	80	65			102	525	305	135	170	263	190	245	37	37	15	45	41												
50-125/30	50-125/30			110	560	348		164	193	270	212	262	37				37	54	50											
-	50-125/40			104	722	392	186	206	307	232	310	333	250	327	49	49	-	52												
-	50-160/55																104	722	392	186	206	307	232	310	333	250	327	49	49	-
-	50-160/75			102	720	416	186	230	330	250	327	49	49	49	49	14	-	71												
-	50-200/92																-	50-200/110	-	50-250/150	-	50-250/185	-	50-250/220	-	50-250/150	-	50-250/185	-	90
-	50-200/110																-	50-250/150	-	50-250/185	-	50-250/220	-	-	-	-	-	-	-	106
-	50-250/150																-	50-250/185	-	50-250/220	-	-	-	-	-	-	-	-	-	145
-	50-250/185																-	50-250/220	-	-	-	-	-	-	-	-	-	-	-	153
-	50-250/220			104	580	345	162	193	275	212	280	49	49	49	49	14	-	183												
-	65-125/40	-	65-125/55														-	65-125/75	-	65-160/92	-	65-160/110	-	65-160/150	-	65-200/150	-	56		
-	65-125/55	-	65-125/75														-	65-160/92	-	65-160/110	-	65-160/150	-	65-200/150	-	65-200/185	-	68		
-	65-160/92	-	65-160/110														-	65-160/150	-	65-200/150	-	65-200/185	-	65-200/220	-	80-125/40	-	74		
-	65-160/110	-	65-160/150														-	65-200/150	-	65-200/185	-	65-200/220	-	80-125/40	-	80-125/55	-	90		
-	65-160/150	110	730	425	186	239	330	232	309	49	49	49	49	14	-	106														
-	65-200/150														-	65-200/185	-	65-200/220	-	80-125/40	-	80-125/55	-	80-125/75	-	80-160/110	-	134		
-	65-200/185														-	65-200/220	-	80-125/40	-	80-125/55	-	80-125/75	-	80-160/110	-	80-160/150	-	140		
-	65-200/220														-	80-125/40	-	80-125/55	-	80-125/75	-	80-160/110	-	80-160/150	-	80-160/150	-	145		
-	80-125/40														-	80-125/55	-	80-125/75	-	80-160/110	-	80-160/150	-	80-160/150	-	80-160/150	-	145		
-	80-125/55	117	750	357	163	194	330	212	280	49	49	49	49	14	-	153														
-	80-125/75														-	80-160/110	-	80-160/150	-	80-160/150	-	80-160/150	-	80-160/150	-	80-160/150	-	153		
-	80-160/110														-	80-160/150	-	80-160/150	-	80-160/150	-	80-160/150	-	80-160/150	-	80-160/150	-	143		
-	80-160/150														-	80-160/150	-	80-160/150	-	80-160/150	-	80-160/150	-	80-160/150	-	80-160/150	-	143		
-	80-160/150														-	80-160/150	-	80-160/150	-	80-160/150	-	80-160/150	-	80-160/150	-	80-160/150	-	150		
-	80-160/150	125	100	130	765	435	186	250	345	262	340	55	55	16	-	150														
-	80-160/150														-	80-160/150	-	80-160/150	-	80-160/150	-	80-160/150	-	80-160/150	-	80-160/150	-	143		
-	100-160/150														-	100-160/150	-	100-160/150	-	100-160/150	-	100-160/150	-	100-160/150	-	100-160/150	-	143		
-	100-160/185														-	100-160/185	-	100-160/185	-	100-160/185	-	100-160/185	-	100-160/185	-	100-160/185	-	150		
-	100-160/220														-	100-160/220	-	100-160/220	-	100-160/220	-	100-160/220	-	100-160/220	-	100-160/220	-	183		

DIMENSIONS AND WEIGHT / DIMENSIONES Y PESOS

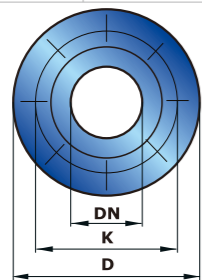


n1 : Pump side / Bomba lado
n1' : Motor side / Motor lado

MODEL / MODELO	DIMENSIONS / DIMENSIONES mm															kg
Three-phase Trifásico	DN1	DN2	a	f	h	h1	n	n1	n1'	n2	b	w	m	s1	s1'	3~
65-250/220				870	420	180		260	279	320		246	241		15	210
65-250/300	80	65	116	990	456	195	369	250	318	327	70	293	305	18	230	
65-250/370														19	240	
80-200/220			118	880	460		360		279	260		258			212	
80-200/300				950		250	310		318		95	246	241	15	222	
80-250/370	100	80		980	537		490		356	310		228	305	20	245	
80-250/450			130	1160					406			229	311	19	385	
80-250/550				910					279			363	349	24	497	
100-200/220				1025	530	225	422	324	318	402	115	256	305	18	217	
100-200/300				1000					356			248	241	15	227	
100-200/370	125	100	140	1180	580	250	418	310	406	402	95	224	311	19	250	
100-250/450				1250		280			436			325	349	20	503	
100-250/550														20	535	

COUNTER FLANGE / CONTRABRIDA

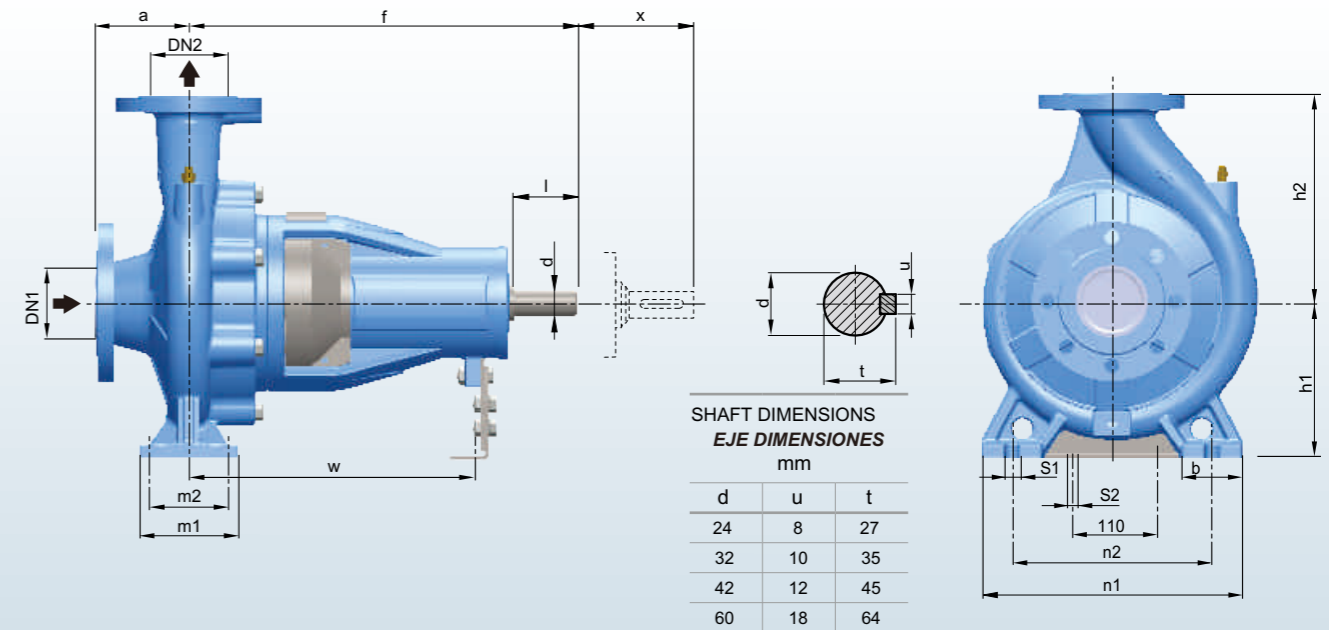
DN	D mm	K mm	HOLES ORIFICIOS	
			N	Φmm
32	140	100	4	18
40	150	110		
50	165	125		
65	185	145		
80	200	160	8	22
100	220	180		
125	250	210		
150	285	240		
200	340	295	12	26
250	405	355		



PIPE RECOMMEND / TUBERÍA RECOMENDADA

SERIES SERIE	SUCTION ASPIRACIÓN	DISCHARGE IMPULSIÓN	PIPE RECOMMEND TUBERÍA RECOMENDADA	
			SUCTION ASPIRACIÓN	DISCHARGE IMPULSIÓN
32	50mm	32mm	2 1/2"-3"	2"-2 1/2"
40	65mm	40mm	3"-4"	2 1/2"-3"
50	65mm	50mm	4"	3"
65	80mm	65mm	5"	4"
80	100mm	80mm	6"	5"
100	125mm	100mm	8"	6"
125	150mm	125mm	10"	8"
150	200mm	150mm	12"	10"
200	250mm	200mm	14"	12"
250	300mm	250mm	16"	14"

DIMENSIONS AND WEIGHT / DIMENSIONES Y PESOS



SHAFT DIMENSIONS
EJE DIMENSIONES

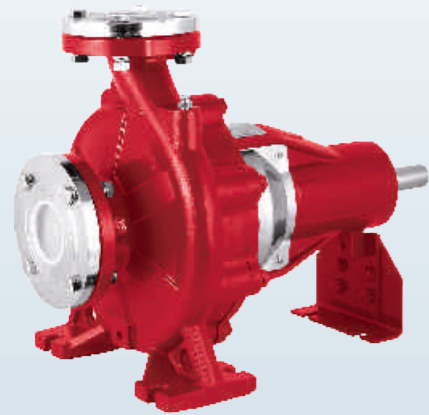
d	u	t
24	8	27
32	10	35
42	12	45
60	18	64

MODEL MODELO	DIMENSIONS / DIMENSIONES mm																	kg
	DN1	DN2	a	f	h1	h2	b	m1	m2	n1	n2	s1	s2	w	x	d	l	
32-160	50	32	80	360	132	160	55	95	70	240	190	14	14	260	100	24	50	31
32-200	50	32	80	360	160	180	55	95	70	240	190	14	14	260	100	24	50	35
32-250	50	32	80	360	160	180	55	95	70	240	190	14	14	260	100	24	50	35
40-160	65	40	80	360	132	160	50	100	70	240	190	14	14	260	100	24	50	35
40-200	65	40	100	360	160	180	55	100	70	265	212	14	14	260	100	24	50	38
40-250	65	40	100	360	180	225	65	125	95	320	250	14	14	260	100	24	50	58
50-125	65	50	100	360	132	160	50	100	70	240	190	14	14	260	100	24	50	30
50-160	65	50	100	360	160	180	55	100	70	265	212	14	14	260	100	24	50	35
50-200	65	50	100	360	160	200	50	100	70	265	212	14	14	260	100	24	50	45
50-250	65	50	100	360	180	225	65	125	95	320	250	14	14	260	100	24	50	50
65-125	80	65	100	360	160	180	65	125	95	280	212	14	14	260	100	24	50	42
65-160	80	65	100	360	160	200	65	125	95	280	212	14	14	260	100	24	50	45
65-200	80	65	100	360	180	225	65	125	95	320	250	14	14	260	140	24	50	50
65-250	80	65	100	470	200	250	80	160	120	360	280	18	14	340	140	32	80	71
65-315	80	65	125	470	225	280	80	160	120	360	280	18	14	340	140	32	80	98
80-125	100	80	100	360	180	225	65	125	95	320	250	14	14	260	140	24	50	46
80-160	100	80	100	360	180	225	65	125	95	345	250	14	14	260	140	24	50	48
80-200	100	80	100	470	200	250	65	125	95	345	280	14	14	340	140	32	80	65
80-250	100	80	100	470	200	280	80	160	120	400	315	18	14	340	140	32	80	79
80-315	100	80	125	470	250	315	80	160	120	400	315	18	14	340	140	24	50	118
80-400	100	80	125	540	280	355	80	160	120	400	315	18	14	340	140	32	80	150
100-160	125	100	125	360	200	280	80	160	120	360	280	18	14	260	140	32	80	55
100-200	125	100	125	470	200	280	80	160	120	360	280	18	14	340	140	32	80	75
100-250	125	100	125	470	225	280	80	160	120	400	315	18	14	340	140	32	80	88
100-315	125	100	140	470	250	315	80	160	120	400	315	19	14	340	140	32	80	116
100-400	125	100	140	530	280	355	100	200	150	500	400	23	14	370	140	42	110	178
125-200	150	125	140	470	250	315	80	160	120	400	315	19	14	340	140	32	80	112
125-250	150	125	140	470	250	355	80	160	120	400	315	19	14	340	14	32	80	112
125-315	150	125	140	530	280	355	100	200	150	500	400	23	14	370	140	42	110	152
125-400	150	125	140	530	315	400	100	200	150	500	400	23	14	370	140	42	110	200
150-200	200	150	160	470	280	400	100	200	150	550	450	23	14	370	140	32	80	166
150-250	200	150	160	530	280	400	100	200	150	550	450	23	14	370	140	42	110	180
150-315	200	150	160	530	280	400	100	200	150	550	450	23	14	370	140	42	110	186
150-400	200	150	160	530	315	450	100	200	150	550	450	23	14	370	140	42	110	228
200-250	250	200	180	530	355	475	100	200	150	550	450	23	14	370	200	42	110	230
200-315	250	200	180	530	355	450	100	200	150	550	450	23	14	370	200	42	110	234
200-400	250	200	180	770	400	500	110	300	250	710	600	28	14	525	250	60	140	363
250-315	300	250	250	530	400	500	110	300	250	710	600	28	14	525	250	42	110	316
250-400	300	250	250	770	400	560	110	300	250	710	600	28	14	525	250	60	140	400

PS/PST/PSC

Pump for fire fighting

Bomba para contra-incendio



PS



PST



PSC

NEW / NUEVO

TECHNICAL DESCRIPTION / DESCRIPCIONES TÉCNICAS

- ▶ New pump design for fire fighting
 - ▶ Original design by PURITY (patented)
 - ▶ Both square motor & round motor available
 - ▶ YE3 high efficient motor, with protection IP55 class F
 - ▶ Pump case with anti-corrosive coating
 - ▶ Impeller in stainless steel AISI 304 or brass
 - ▶ Shaft in stainless steel AISI 304
 - ▶ Galvanized counter flange with bolts, nuts and gaskets
 - ▶ Quality NSK bearing, wear resistance mechanical seal
 - ▶ Models for capacities from **80-5000 US GPM**
- ▶ Nuevas bomba para contra-incendio
 - ▶ Diseño original de PURITY (Patentado)
 - ▶ Motor redondo y cuadrado disponible
 - ▶ Motor de eficiencia YE3 con Protección IP55 clase F
 - ▶ Cuerpo de bomba con tratamiento anti-corrosión
 - ▶ Impulsor en inox AISI304 o bronce
 - ▶ Eje de la bomba en inox AISI304
 - ▶ Contrabridas galvanizado con pernos, tuercas y empaques
 - ▶ Rodamiento de marca NSK y cierre mecánico personalizado
 - ▶ Caudal nominal de 80 US GPM hasta 5000 US GPM

APPLICATIONS / APLICACIONES

- ▶ Suitable for use with clean water and liquids that are not chemically aggressive towards the materials from which the pump is made. The fire fighting pumps specially designed for fire-fighting systems with rated capacities from 80-5000USGPM at rated pressure 7,8,9,10, 11,12,13..18bar.Other sizes can provide on request.
- ▶ Son recomendadas para bombear agua limpia, sin partículas abrasivas y líquidos químicamente no agresivos con los materiales que constituyen la bomba.
- ▶ Las bombas anti-incendios especialmente diseñadas para grupos contra-incendios. Caudal nominal desde 80 a 5000USGPM y presión nominal 7,8,9,10,11,12,13..18bar .Bajo pedido otros modelos disponible.

USING LIMITS / LÍMITES DE UTILIZACIÓN

- ▶ Liquid temperature between **-10°C** and **+120°C**
Ambient temperature up to **+50°C**
Max. working pressure **25 bar**
Continuous service **S1**
- ▶ Temperatura del líquido de **-10 °C** hasta **+120 °C**
Temperatura ambiente hasta **+50 °C**
Presión máxima en el cuerpo de la bomba **25 bar**
Funcionamiento continuo **S1**

PATENTS / PATENTES

- ▶ Registered model PST
Registered Patent Design n° 201530478502.0
- ▶ Registrado modelo PST
Registrado patente diseño n° 201530478502.0

TECHNICAL DATA / DATOS TÉCNICOS

GPM	Bar	Pump for diesel Bomba para diesel 2900rpm	Pump for electric Bomba para eléctrico 3500rpm	Motor pump Bomba Motor 3500rpm
80	7	PS32-250/75	PS32-200/75	PST32-200/75
100	7	PS32-250/75	PS32-200/75	PST32-200/75
120	7	PS32-250/75H	PS32-200/75H	PST32-200/75D
150	7	PS40-250/110	PS40-200/110	PST40-200/110
200	7	PS40-250/150	PS40-200/150	PST40-200/150
250	7	PS50-250/185	PS50-200/185	PST50-200/185
300	7	PS50-250/220	PS50-200/220	PST50-200/220
350	7	PS50-250/220	PS50-200/220	PST50-200/220
400	7	PS65-250/300	PS65-200/300	PST65-200/300
500	7	PS65-250/300	PS65-200/300	PST65-200/300
500	8	PS65-250/370	PS65-200/370	PST65-200/370
500	9	PS65-315/370	PS65-250/370	-
500	10	PS65-315/450	PS65-250/450	-
500	11	PS65-315/550	PS65-250/550	-
500	12	PS65-315/750	PS65-250/750	-
500	13	PS65-315/750	PS65-250/750	-
750	7	PS80-250/450	PS80-200/450	PST80-200/450
750	8	PS80-250/550	PS80-200/550	PST80-200/550
750	9	PS80-315/750	PS80-250/750	-
750	10	PS80-315/750	PS80-250/750	-
750	11	PS80-315/750	PS80-250/750	-
750	12	PS80-315/900	PS80-250/900	-
750	13	PS80-315/900	PS80-250/900	-
1000	7	PS100-250/550	PS100-200/550	PST100-200/550
1000	8	PS100-250/750	PS100-200/750	PST100-200/750
1000	9	PS100-315/750	PS100-250/750	-
1000	10	PS100-315/900	PS100-250/900	-
1000	11	PS100-315/900	PS100-250/900	-
1000	12	PS100-315/1100	PS100-250/1100	-
1000	13	PS100-315/1100	PS100-250/1100	-
1000	14	PSC80-370A1/1320	PSC80-370A1/1320	-
1000	15	PSC80-370A1/1320	PSC80-370A1/1320	-
1250	7	PS125-250/900	PS125-200/900	-
1250	8	PS125-250/1100	PS125-200/1100	-
1250	9	PS125-315/1100	PS125-250/1100	-
1250	10	PS125-315/1320	PS125-250/1320	-
1250	11	PS125-315/1320	PS125-250/1320	-
1250	12	PS125-315/1600	PS125-250/1600	-
1250	13	PS125-315/1600	PS125-250/1600	-

n=2900/3500 1/min

GPM	Bar	Pump for diesel Bomba para diesel 2900rpm	Pump for electric Bomba para eléctrico 3500rpm	Motor pump Bomba Motor 3500rpm
1250	14	PSC100-375A2/2000	PSC100-375A2/2000	-
1250	15	PSC100-375A2/2000	PSC100-375A2/2000	-
1250	17	PSC100-375B1/2500	PSC100-375B1/2500	-
1500	8	PS125-250/1100	PS125-200/1100	-
1500	9	PS125-315/1100	PS125-250/1100	-
1500	10	PS125-315/1320	PS125-250/1320	-
1500	11	PS125-315/1320	PS125-250/1320	-
1500	12	PS125-315/1600	PS125-250/1600	-
1500	13	PS125-315/1600	PS125-250/1600	-
1500	15	PSC100-375B1/2500	PSC100-375B1/2500	-
1500	18	PSC100-375A1/2500	PSC100-375A1/2500	-
2000	8	PS150-250/1600	PS150-200/1600	-
2000	10	PS150-315/2000	PS150-250/2000	-
2000	11	PSC125-290A1/2000	PSC125-290A1/2000	-
2000	12	PSC125-365A3/2500	PSC125-365A3/2500	-
2000	13	PS150-315/2500	PS150-250/2500	-
2000	15	PSC125-365A2/3150	PSC125-365A2/3150	-
2000	17	PSC125-365B1/3550	PSC125-365B1/3550	-
2500	8	PS150-250/1600	PS150-200/1600	-
2500	10	PS150-315/2000	PS150-250/2000	-
2500	12	PS150-315/2500	PS150-250/2500	-
2500	13	PSC150-460B2/3150	PSC150-460B2/3150	-
2500	15	PSC125-365A2/3550	PSC125-365A2/3550	-
2500	17	PSC125-365B1/3550	PSC125-365B1/3550	-
3000	10	PSC150-360A3/2500	PSC150-360A3/2500	-
3000	12	PSC150-360A2/3550	PSC150-360A2/3550	-
3000	13	PSC150-460B2/3550	PSC150-460B2/3550	-
3000	14	PSC150-360B1/4000	PSC150-360B1/4000	-
3000	16	PSC150-460B1/4500	PSC150-460B1/4500	-
4000	11	PSC200-420B3/4000	PSC200-420B3/4000	-
4000	14	PSC200-420B2/5000	PSC200-420B2/5000	-
4000	15	PSC150-360A1/5000	PSC150-360A1/5000	-
4000	17	PSC150-460A1/5600	PSC150-460A1/5600	-
5000	10	PSC200-320B2/4000	PSC200-320B2/4000	-
5000	11	PSC200-320B1/5000	PSC200-320B1/5000	-
5000	12	PSC200-320A1/5600	PSC200-320A1/5600	-
5000	14	PSC200-420A2/5600	PSC200-420A2/5600	-
5000	16	PSC200-420B1/7100	PSC200-420B1/7100	-
5000	17	PSC200-420A1/8000	PSC200-420A1/8000	-

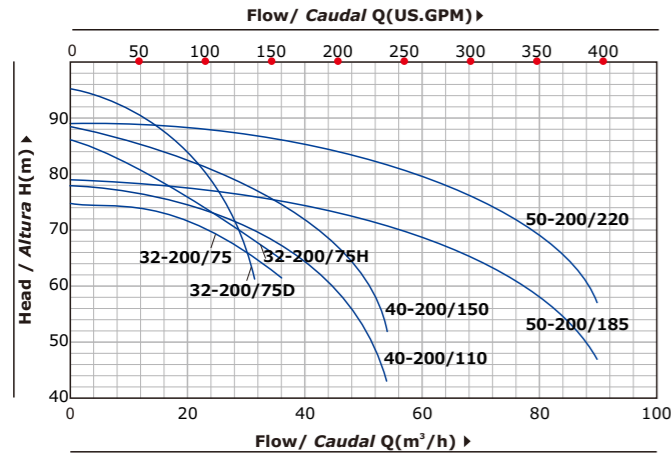
Other sizes can provide on request. /Bajo pedido otros modelos disponible.

PERFORMANCE CURVE / CURVAS DE FUNCIONAMIENTO

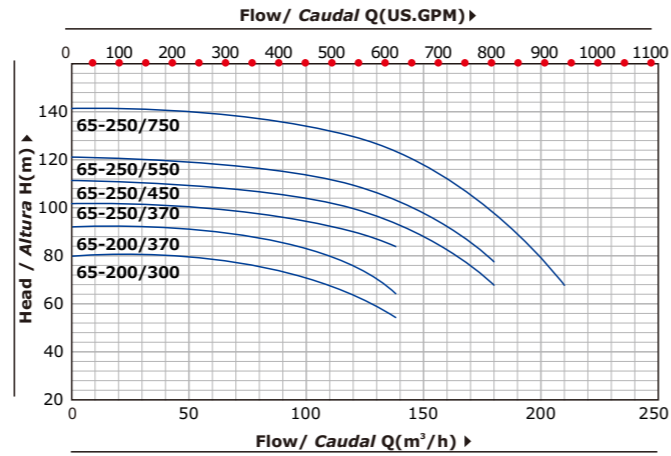
60 HZ n=3500 1/min

PERFORMANCE CURVE / CURVAS DE FUNCIONAMIENTO

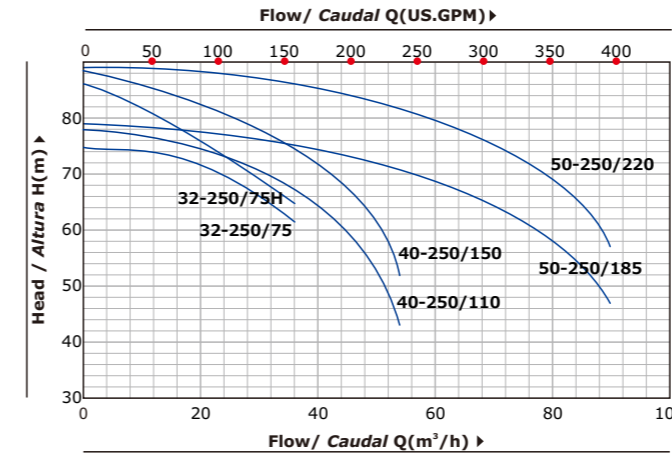
50 HZ n=2900 1/min



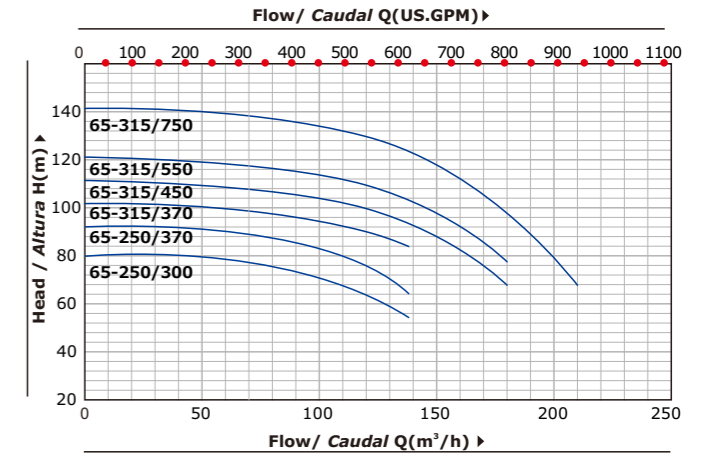
MODEL 32-40-50



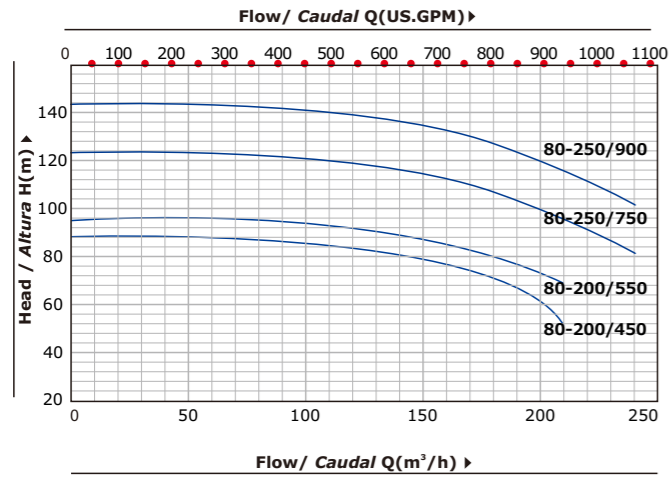
MODEL 65



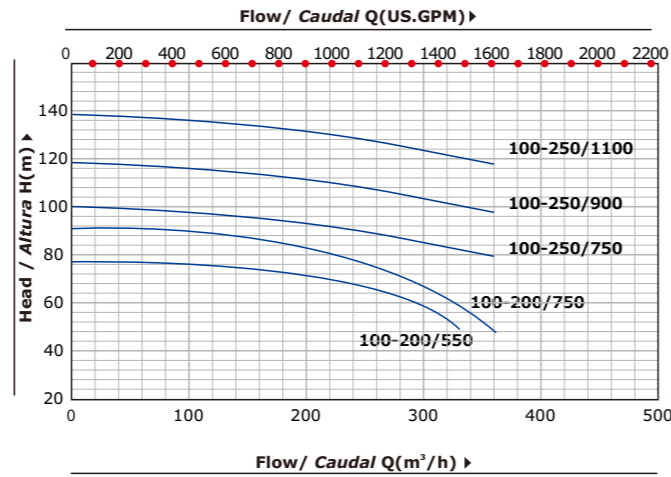
MODEL 32-40-50



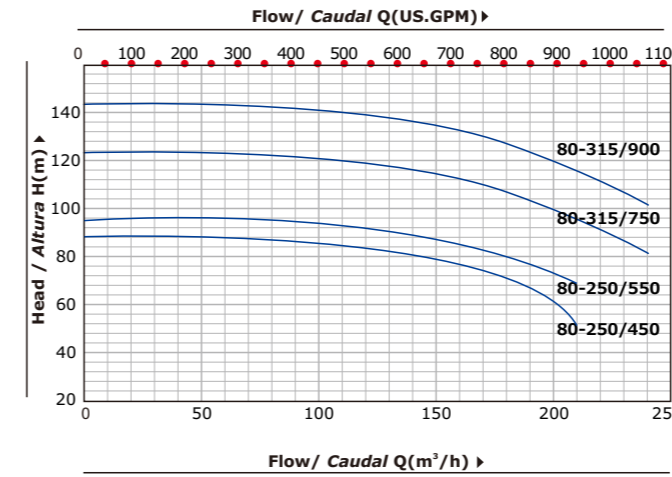
MODEL 65



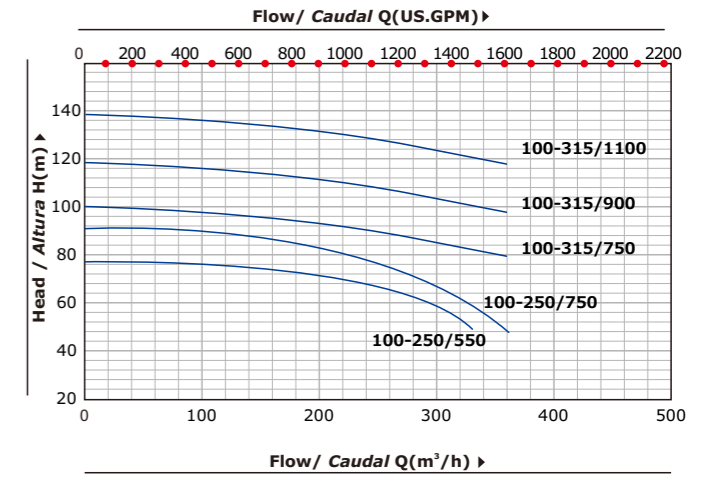
MODEL 80



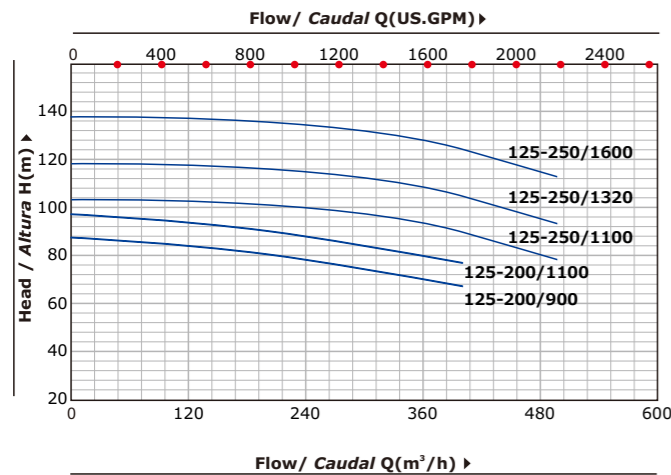
MODEL 100



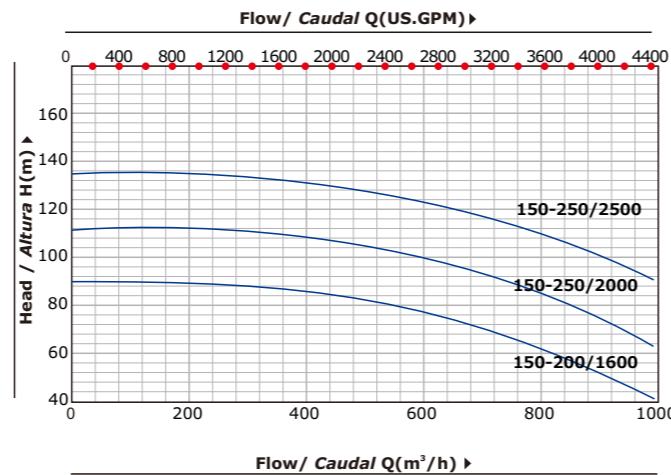
MODEL 80



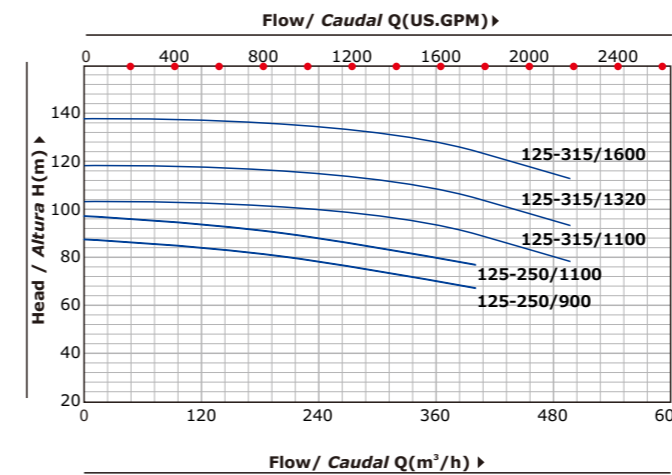
MODEL 100



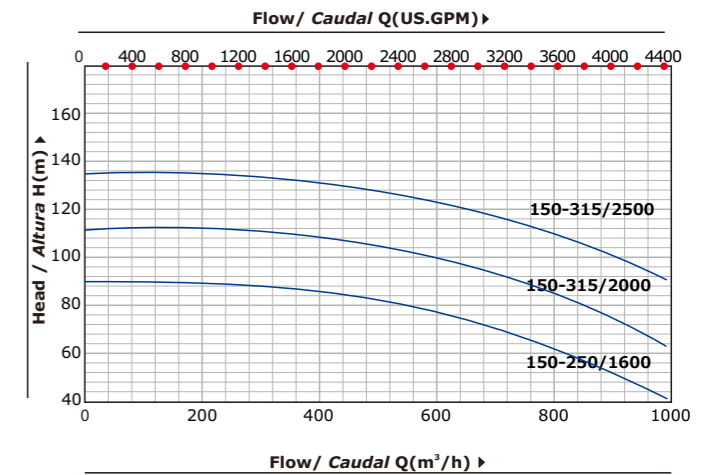
MODEL 125



MODEL 150



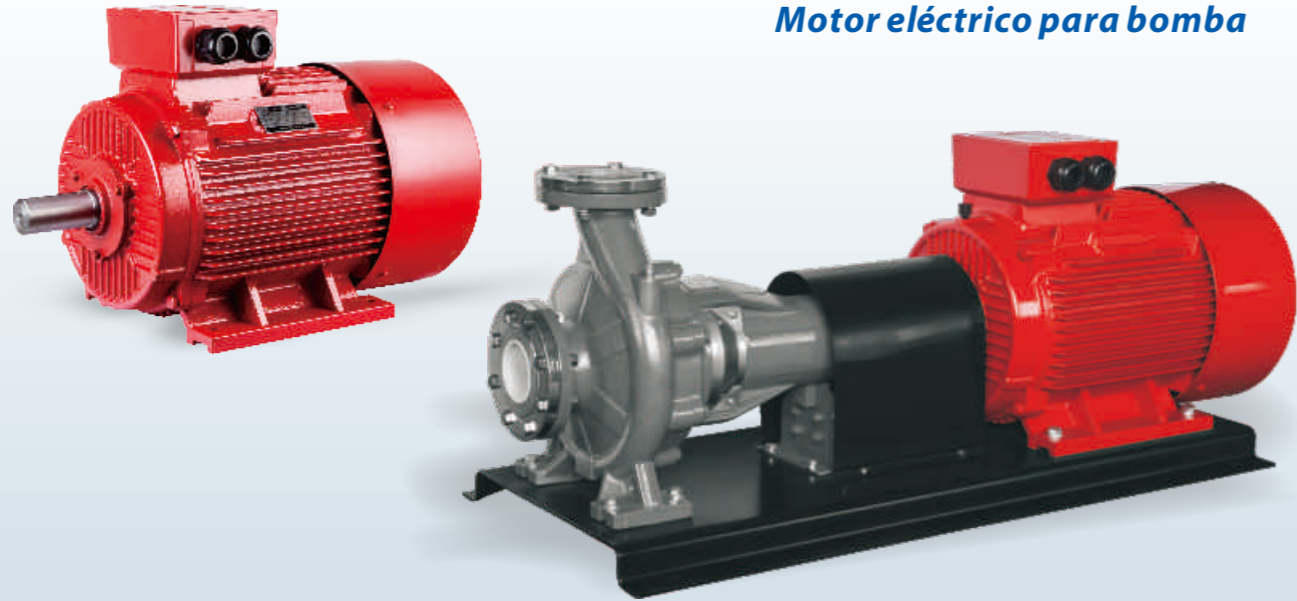
MODEL 125



MODEL 150



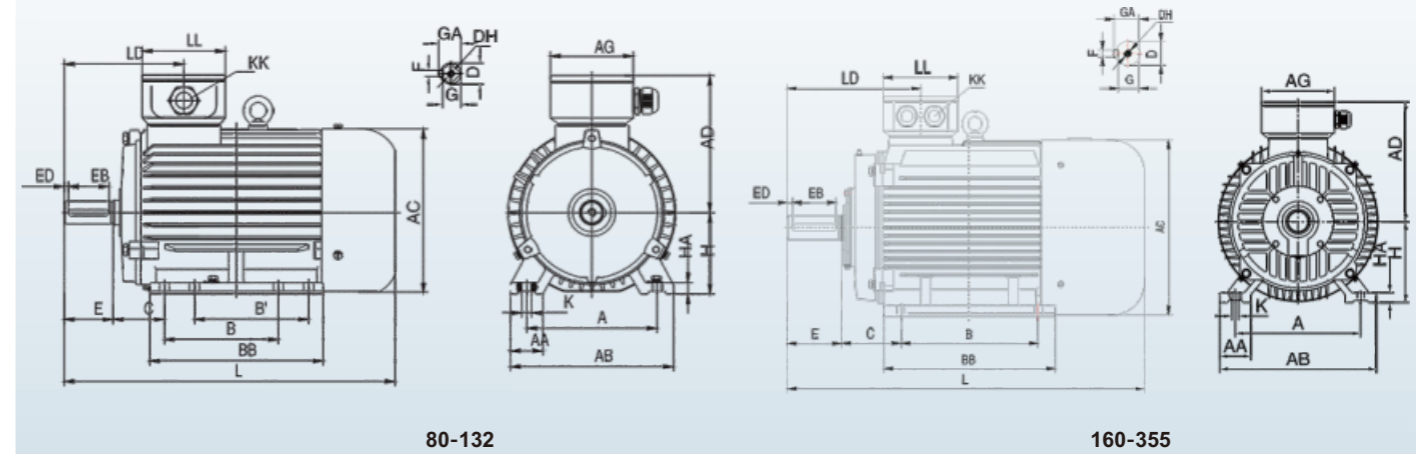
YE3
Electric motor for pump
Motor eléctrico para bomba



TECHNICAL DATA / DATOS TÉCNICOS

MODEL MODELO	Power Potencia		rpm	η%	η% at 75%	η% at 50%	cosφ	A		Nm	Tmax/Tn	Ts/Tn	Is/n	kg
	kw	hp						220V	380V					
YE3-801-2	0.75	1	3500	80.7	80.7	79.1	0.82	3.6	1.83	2.49	2.3	2.3	7.0	18.1
YE3-802-2	1.1	1.5	3500	82.7	82.7	81.0	0.83	4.5	2.58	3.65	2.2	2.3	7.3	19.5
YE3-90S-2	1.5	2	3500	84.2	84.2	82.5	0.84	6.8	3.43	4.95	2.2	2.3	7.6	23.3
YE3-90L-2	2.2	3	3500	85.9	85.9	84.2	0.85	9.6	4.85	7.26	2.2	2.3	7.6	27.1
YE3-100L-2	3	4	3500	87.1	87.1	85.4	0.87	11.5	6.31	9.90	2.2	2.3	7.8	38.8
YE3-112M-2	4	5.5	3500	88.1	88.1	86.3	0.88	14.5	8.1	13.1	2.2	2.3	8.3	48.3
YE3-132S1-2	5.5	7.5	3500	89.2	89.2	87.4	0.88	22	11	17.9	2.0	2.3	8.3	55.1
YE3-132S-2	7.5	10	3500	90.1	90.1	88.3	0.88	28	14.9	24.4	2.0	2.3	7.9	69.2
YE3-160M1-2	11	15	3500	91.2	91.2	89.4	0.89	42	21.3	35.7	2.0	2.3	8.1	113
YE3-160M2-2	15	20	3500	91.9	91.9	90.1	0.89	54	28.8	48.6	2.0	2.3	8.1	123
YE3-160L-2	18.5	25	3500	92.4	92.4	90.6	0.89	68	34.7	60.1	2.0	2.3	8.2	142
YE3-180M-2	22	30	3500	92.7	92.7	90.8	0.89	80	41	71.1	2.0	2.3	8.2	182
YE3-200L1-2	30	40	3500	93.3	93.3	91.4	0.89	104	55.5	96.8	2.0	2.3	7.6	246
YE3-200L2-2	37	50	3500	93.7	93.7	91.8	0.89	130	67.9	119.4	2.0	2.3	7.6	265
YE3-225M-2	45	60	3500	94.0	94.0	92.1	0.90	150	82.3	144.9	2.0	2.3	7.7	323
YE3-250M-2	55	75	3500	94.3	94.3	92.4	0.90	192	101	176.9	2.0	2.3	7.7	413
YE3-280S-2	75	100	3500	94.7	94.7	92.8	0.90	245	134	240.8	1.8	2.3	7.1	546
YE3-280M-2	90	125	3500	95.0	95.0	93.1	0.90	312	160	288.9	1.8	2.3	7.1	569
YE3-315S-2	110	150	3500	95.2	95.2	93.3	0.90	400	195	352.8	1.8	2.3	7.1	897
YE3-315M-2	132	180	3500	95.4	95.4	93.5	0.90	425	233	423.3	1.8	2.3	7.1	1029
YE3-315L1-2	160	220	3500	95.6	95.6	93.7	0.91	600	279	512.8	1.8	2.3	7.2	1067
YE3-315L2-2	200	270	3500	95.8	95.8	93.9	0.91	630	349	640.9	1.8	2.2	7.2	1194
YE3-355M-2	250	340	3500	95.8	95.8	93.9	0.91	800	436	800.6	1.6	2.2	7.2	1685
YE3-355L-2	315	430	3500	95.8	95.8	93.9	0.91	990	549	1009	1.6	2.2	7.2	1734

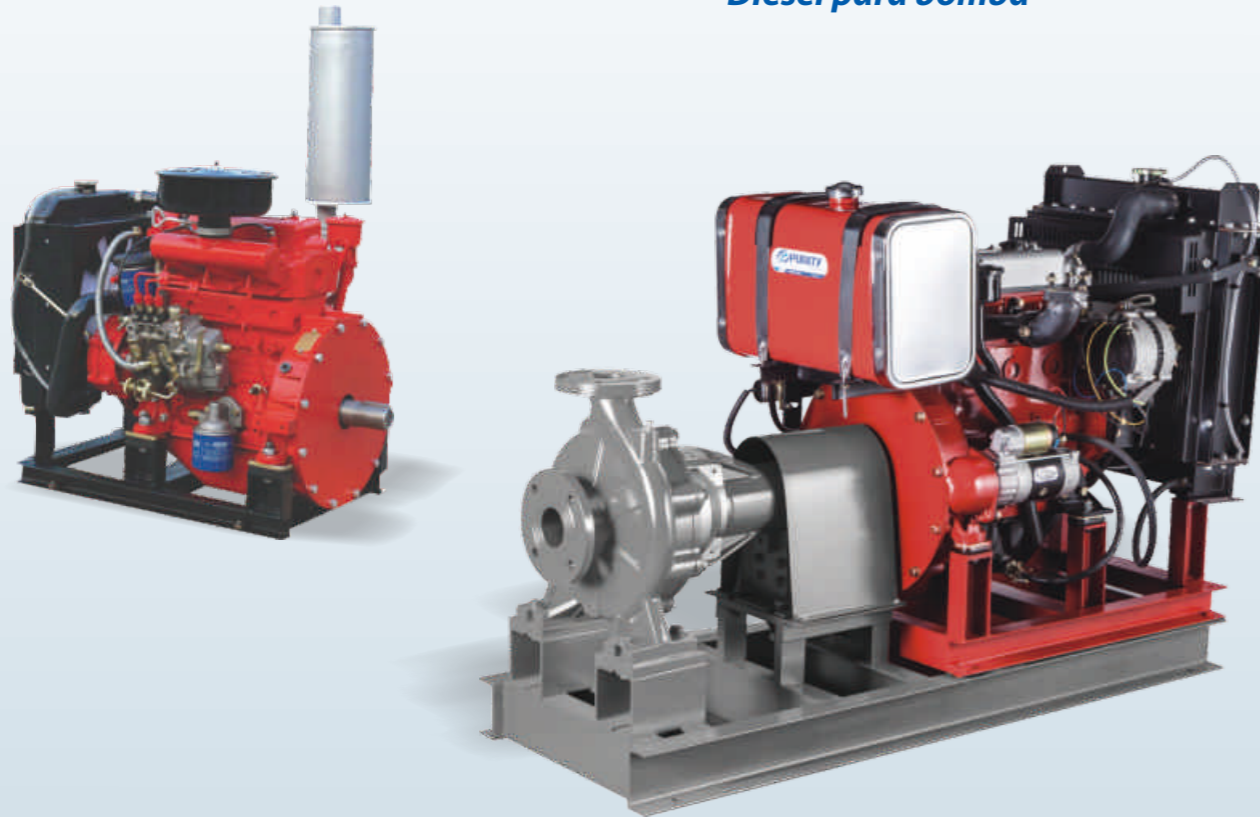
DIMENSIONS / DIMENSIONES



MODEL MODELO	DIMENSIONS / DIMENSIONES mm																							
	A	AA	AB	AC	AD	AG	B	BB	C	D	DH	E	EB	ED	F	G	GA	H	HA	K	KK	L	LD	LL
80	125	34	160	167	147	102	100	150	50	19	M6X16	40	30	2.5	6	15.5	21.5	80	10	4-Φ10	1-M25X1.5	304	119	102
90S	140	36	176	182.4	154.5	102	100	161	56	24	M8X19	50	40	5	8	20	27	90	12	4-Φ10	1-M25X1.5	336	143	102
90L	140	36	176	182.4	154.5	102	125	186	56	24	M8X19	50	40	5	8	20	27	90	12	4-Φ10	1-M25X1.5	361	143	102
100L	160	40	200	205.4	166	102	140	213	63	28	M10X22	60	50	5	8	24	31	100	14	4-Φ12	1-M32X1.5	406	147	102
112M	190	50	240	230	188	118	140	188	70	28	M10X22	60	50	5	8	24	31	112	15	4-Φ12	2-M32X1.5	394	147	110
132S	216	55	265	258.4	203	118	140	186	89	38	M12X28	80	65	5	10	33	41	132	18	4-Φ12	2-M32X1.5	438	172	110
132M	216	55	265	258.4	203	118	178	224	89	38	M12X28	80	65	7.5	10	33	41	132	18	4-Φ12	2-M32X1.5	476	172	110
160M	254	65	314	314	251	162	210	260	108	42	M16X36	110	90	7.5	12	37	45	160	20	4-Φ14.5	2-M40X1.5	608	256	152
160L	254	65	314	314	251	162	254	304	108	42	M16X36	110	90	10	12	37	45	160	20	4-Φ14.5	2-M40X1.5	652	256	152
180M	279	70	349	355	267	162	241	311	121	48	M16X36	110	90	10	14	42.5	51.5	180	22	4-Φ14.5	2-M40X1.5	688	271	152
180L	279	70	349	355	267	162	279	349	121	48	M16X36	110	90	10	14	42.5	51.5	180	22	4-Φ14.5	2-M40X1.5	726	271	152
200L	318	70	388	397	299	210	305	369	133	55	M20X42	110	100	10	16	49	59	200	25	4-Φ18.5	2-M50X1.5	779	296	190
225S	356	75	431	446	322	210	286	368	149	60	M20X42	140	125	5	18	53	64	225	28	4-Φ18.5	2-M50X1.5	824	329	190
225M	356	75	431	446	322	210	311	393	149	55	M20X42	110	100	7.5	16	49	59	225	28	4-Φ18.5	2-M50X1.5	819	299	190
250M	406	80	484	485	358	248	349	445	168	60	M20X42	140	125	7.5	18	53	64	250	30	4-Φ24	2-M63X1.5	910	347	218
280S	457	85	542	547	387	248	368	485	190	65	M20X42	140	125	7.5	18	58	69	280	35	4-Φ24	2-M63X1.5	982	355.5	218
280M	457	85	542	547	387	248	419	536	190	65	M20X42	140	125	7.5	18	58	69	280	35	4-Φ24	2-M63X1.5	1033	355.5	218
315S	508	120	628	620	527	320	406	570	216	65	M20X42	140	125	7.5	18	58	69	315	45	4-Φ28	2-M63X1.5	1194	397	280
315M	508	120	628	620	527	320	457	680	216	65	M20X42	140	125	7.5	18	58	69	315	45	4-Φ28	2-M63X1.5	1304	397	280
315L	508	120	628	620	527	320	508	680	216	65	M20X42	140	125	7.5	18	58	69	315	45	4-Φ28	2-M63X1.5	1304	397	280
355M	610	116	726	698	642	380	560	750	254	75	M20X42	140	130	5	20	67.5	79.5	355	52	6-Φ28	2-M63X1.5	1486	414	330
355L	610	116	726	698	642	380	630	750	254	75	M20X42	140	130	5	20	67.5	79.5	355	52	6-Φ28	2-M63X1.5	1486	414	330

PD

Diesel engine for pump
Diesel para bomba



NEW / NUEVO

TECHNICAL DESCRIPTION / DESCRIPCIONES TÉCNICAS

- ▶ More Environmentally Friendly
- ▶ Meeting China III Emission Standard
- ▶ Low Fuel Consumption
- ▶ Strong Power
- ▶ Easy To Assemble

- ▶ Más Respetuoso Del Medio Ambiente
- ▶ Cumplir Con El Estándar De Emisión De China III
- ▶ Bajo Consumo De Combustible
- ▶ Gran Poder
- ▶ Fácil De Montar

APPLICATIONS / APLICACIONES

Suitable for use with clean water and liquids that are not chemically aggressive towards the materials from which the pump is made. The diesel engine pumps are recommended for use in water supply, cleaning sets, pressure boosting, firefighting sets, irrigation, industrial applications, water circulation in climatisation sets, agricultural.

Son recomendadas para bombear agua limpia, sin partículas abrasivas y líquidos químicamente no agresivos con los materiales que constituyen la bomba.

Las Bombas diesel según EN733 diseñadas para abastecimiento hídrico, instalaciones de lavado, presurización, contraincendio, irrigación, industria, circulación del agua, agricultura.

USING LIMITS / LÍMITES DE UTILIZACIÓN

Liquid temperature between **-10°C** and **+120°C**
Ambient temperature up to **+50°C**
Max. working pressure **16 bar**
Continuous service **S1**

Temperatura del líquido de -10 °C hasta +120 °C
Temperatura ambiente hasta +50 °C
Presión máxima en el cuerpo de la bomba 16 bar
Funcionamiento continuo S1

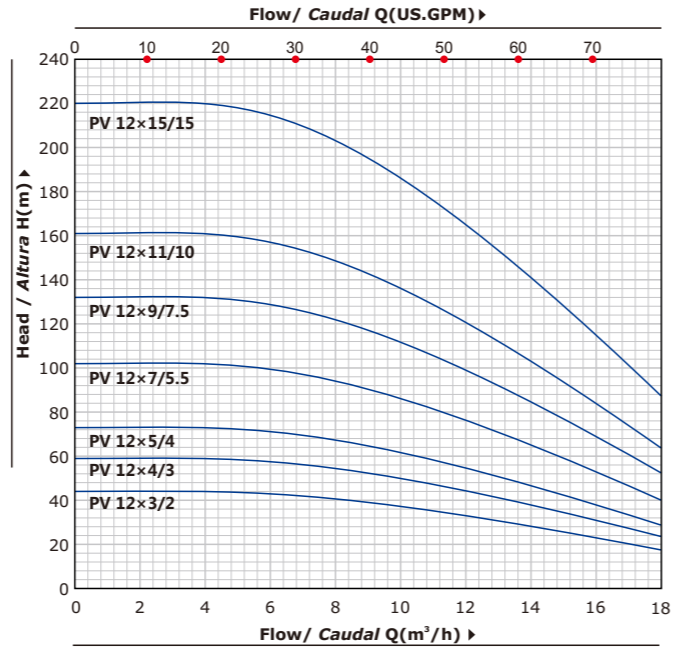
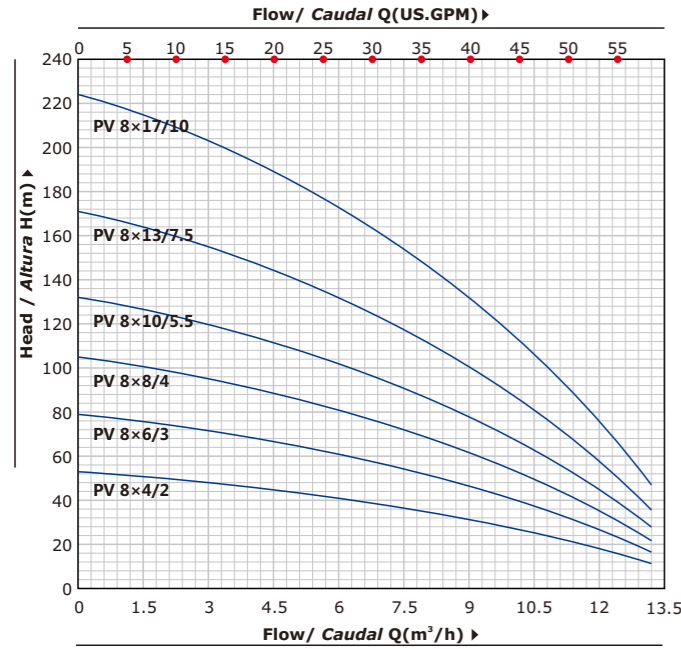
TECHNICAL DATA / DATOS TÉCNICOS

Model	178	186	188	192	380	385	480	485	490N	490	495
Type	Single-cylinder,4-stroke,air-cooled				Direct Injection, Water-cooling, Four Stroke						
Intake Type	Naturally Aspirated										
Bore*Stroke(mm*mm)	78*62	86*72	88*75	92*75	80*90	85*90	80*90	85*100	90*100	90*105	95*105
Cylinder No.	1	1	1	1	3	3	4	4	4	4	4
Displacement (L)	0.296	0.418	0.456	0.499	1.357	1.532	1.8	2.27	2.54	2.67	2.977
Rated Power/Speed(kW/r/min)	3.7/3000 4.0/3600	5.7/3000 6.3/3600	6.6/3000 7.2/3600	7.5/3000 8.2/3600	20/3000	24/3000	28/3000	36/3000	42/3000	45/3000	50/3000
Horse Power	5.0/3000 5.5/3600	7.8/3000 8.6/3600	9.0/3000 10.0/3600	10.2/3000 12.0/3600	27	32	38	49	58	61	68
Power Coverage(kW)	≤11	≤11	≤11	≤11	≤37	≤37	≤37	≤55	≤55	≤55	≤75

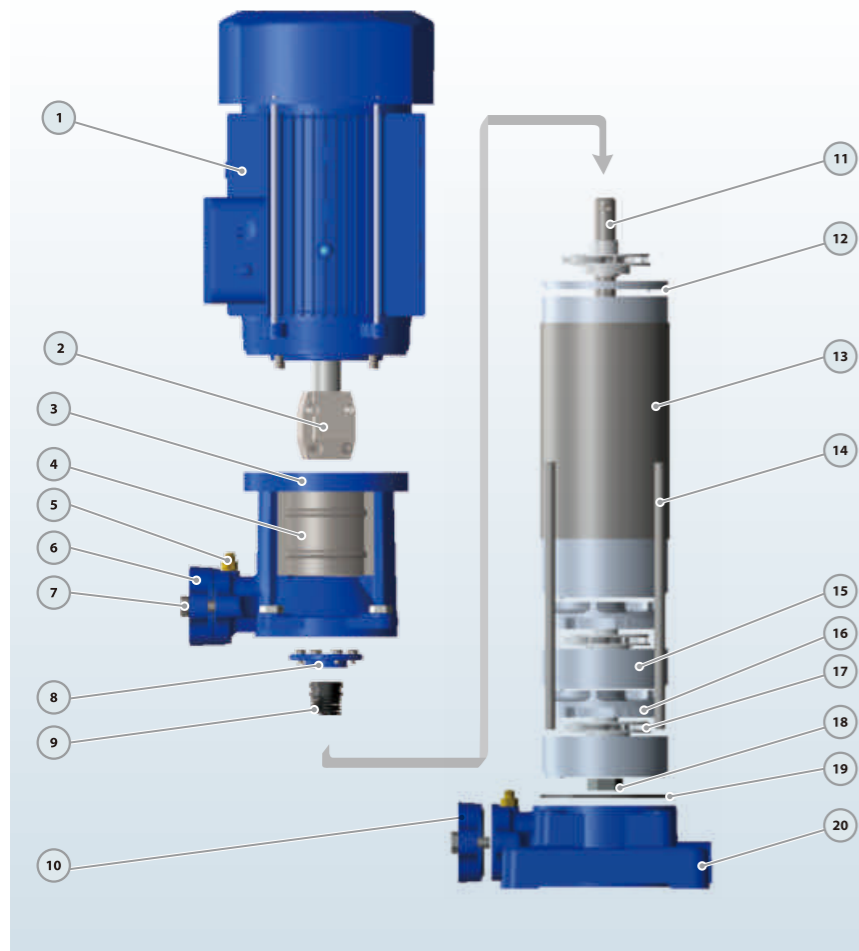
Model	498	4102	4105	4108	485Z	490NZ	490Z	498Z	4102Z	4105Z	4108Z
Type	Direct Injection, Water-cooling, Four Stroke										
Intake Type	Naturally Aspirated				Turbo-charging						
Bore*Stroke(mm*mm)	98*105	102*118	105*118	108*118	85*100	90*100	90*105	98*105	102*118	105*118	108*118
Cylinder No.	4	4	4	4	4	4	4	4	4	4	4
Displacement (L)	3.168	3.857	4.087	4.324	2.27	2.54	2.67	3.168	3.857	4.087	4.324
Rated Power/Speed(kW/r/min)	54/3000	62/3000	67/3000	73/3000	44/3000	50/3000	55/3000	60/3000	73/3000	75/3000	83/3000
Horse Power	73	85	91	99	60	68	75	81	99	102	113
Power Coverage(kW)	≤75	≤100	≤100	≤100	≤55	≤55	≤55	≤75	≤100	≤100	≤100

PERFORMANCE CURVE / CURVAS DE FUNCIONAMIENTO

60 Hz n=3450 1/min



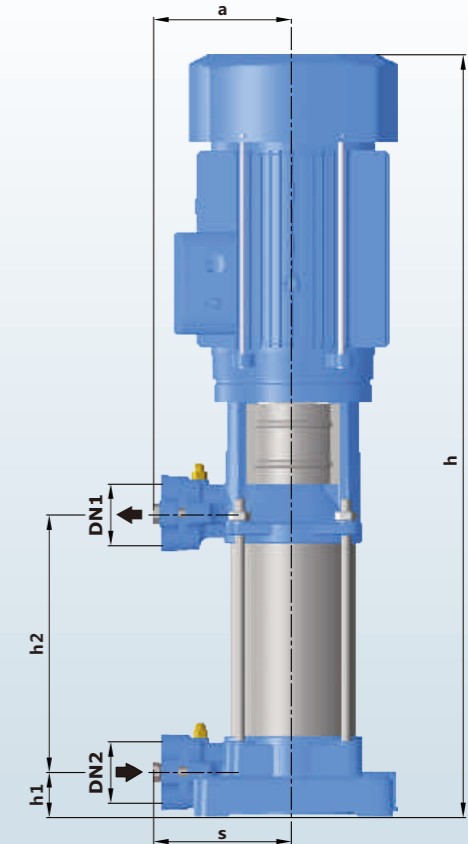
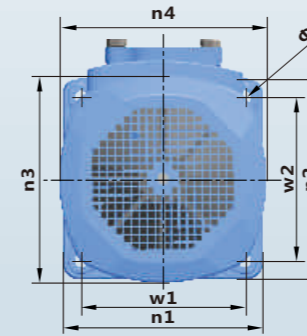
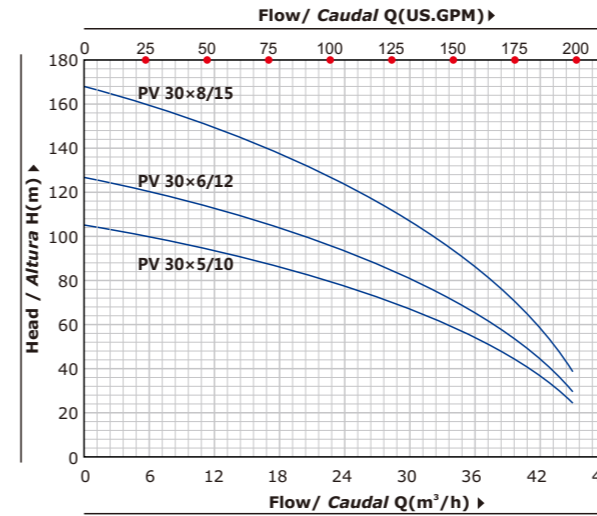
MATERIAL DESCRIPTION / DESCRIPCIÓN DE MATERIAL



No.	Description Descripción	Material Material
1	Motor Motor	IP55 Class F IP55 Clase F
2	Coupling Unión	Iron Hierro
3	Discharge Body Cuerpo Impulsión	Cast iron Fundición
4	Cover Tapa	SS304 Inox 304
5	Release Valve Tapón Cebado	Brass Bronce
6	Discharge Impulsión	Cast iron Fundición
7	Bolt Perno	Steel Acero
8	Seal Cover Tapa Cierre	Cast iron Fundición
9	Mechanical Seal Cierre Mecánico	SiC/Carbon/SS304 SiC-Grafito-Inox304
10	Suction Aspiración	Cast iron Fundición
11	Pump Shaft Eje	SS304/45# Iron Inox 304/45# hierro
12	Diffuser Top Cover Tope Tapa Difusor	Technopolimer Tecnopolimero
13	Pump Cover Tapa Bomba	SS304 Inox 304
14	Through Bolt Perno	Steel Acero
15	Diffuser Cover Tapa Difusor	Technopolimer with SS304 ring Tecnopolimero con Inox anillo
16	Diffuser Difusor	Technopolimer with SS304 ring Tecnopolimero con Inox anillo
17	Impeller Impulsor	Technopolimer Tecnopolimero
18	Impeller Nut Tuerca de Impulsor	Galvanized Steel Acero Galvanizado
19	O-ring Junta Tórica	Rubber Caucho
20	Suction Body Cuerpo Aspiración	Cast iron Fundición

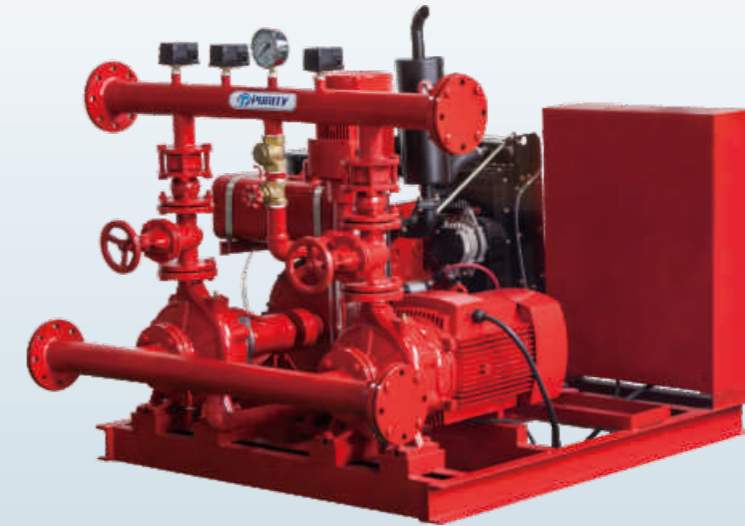
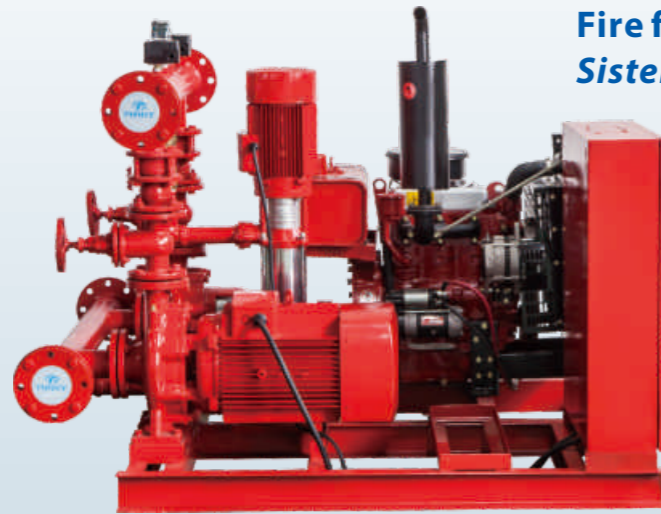
PERFORMANCE CURVE / CURVAS DE FUNCIONAMIENTO

DIMENSIONS AND WEIGHT / DIMENSIONES Y PESOS



MODEL / MODELO		DIMENSIONS / DIMENSIONES mm														kg		
Single-phase Monofásico	Three-phase Trifásico	DN1	DN2	N	a	s	h	h1	h2	w1	w2	n1	n2	n3	n4	d	1~	3~
PV 4x4/1.5	PV 4x4/1.5	25/32	25/32	4	141	141	615.5	45.5	156.5	165	165	202	202	175	175	12	27.0	26.0
PV 4x6/2	PV 4x6/2	25/32	25/32	6	141	141	685.5	45.5	226.5	165	165	202	202	175	175	12	32.0	31.0
PV 4x8/3	PV 4x8/3	25/32	25/32	8	141	141	755.5	45.5	296.5	165	165	202	202	175	175	12	37.0	36.0
PV 4x10/4	PV 4x10/4	25/32	25/32	10	141	141	825.5	45.5	366.5	165	165	202	202	195	195	12	47.0	46.0
-	PV 4x13/5.5	25/32	25/32	13	141	141	977.5	45.5	471.5	165	165	202	202	195	195	12	-	51.0
-	PV 4x16/7.5	25/32	25/32	16	141	141	1132.5	45.5	576.5	165	165	202	202	204	204	12	-	61.0
PV 6x3/1.5	PV 6x3/1.5	25/32	25/32	3	141	141	580.5	45.5	121.5	165	165	202	202	175	175	12	26.0	25.0
PV 6x5/2	PV 6x5/2	25/32	25/32	5	141	141	650.5	45.5	191.5	165	165	202	202	175	175	12	31.0	30.0
PV 6x7/3	PV 6x7/3	25/32	25/32	7	141	141	720.5	45.5	261.5	165	165	202	202	175	175	12	36.0	35.0
PV 6x9/4	PV 6x9/4	25/32	25/32	9	141	141	837.5	45.5	331.5	165	165	202	202	195	195	12	46.0	45.0
-	PV 6x12/5.5	25/32	25/32	12	141	141	942.5	45.5	436.5	165	165	202	202	195	195	12	-	50.0
-	PV 6x16/7.5	25/32	25/32	16	141	141	1132.5	45.5	576.5	165	165	202	202	204	204	12	-	60.0
PV 8x4/2	PV 8x4/2	40/50	40/50	4	141	141	615.5	45.5	156.5	165	165	202	202	175	175	12	30.0	29.0
PV 8x6/3	PV 8x6/3	40/50	40/50	6	141	141	685.5	45.5	226.5	165	165	202	202	175	175	12	35.0	34.0
PV 8x8/4	PV 8x8/4	40/50	40/50	8	141	141	802.5	45.5	296.5	165	165	202	202	195	195	12	45.0	44.0
-	PV 8x10/5.5	40/50	40/50	10	141	141	872.5	45.5	366.5	165	165	202	202	195	195	12	-	49.0
-	PV 8x13/7.5	40/50	40/50	13	141	141	1027.5	45.5	471.5	165	165	202	202	204	204	12	-	59.0
-	PV 8x17/10	40/50	40/50	17	141	141	1167.5	45.5	611.5	165	165	202	202	204	204	12	-	64.0
PV 12x3/2	PV 12x3/2	40/50	40/50	3	141	141	580.5	45.5	121.5	165	165	202	202	175	175	12	28.0	27.0
PV 12x4/3	PV 12x4/3	40/50	40/50	4	141	141	615.5	45.5	156.5	165	165	202	202	175	175	12	33.0	32.0
PV 12x5/4	PV 12x5/4	40/50	40/50	5	141	141	697.5	45.5	191.5	165	165	202	202	195	195	12	41.0	40.0
-	PV 12x7/5.5	40/50	40/50	7	141	141	767.5	45.5	261.5	165	165	202	202	195	195	12	-	45.0
-	PV 12x9/7.5	40/50	40/50	9	141	141	887.5	45.5	331.5	165	165	202	202	204	204	12	-	55.0
-	PV 12x11/10	40/50	40/50	11	141	141	957.5	45.5	401.5	165	165	202	202	204	204	12	-	62.0
-	PV 12x15/15	40/50	40/50	15	141	141	1127.5	45.5	541.5	165	165	202	202	260	260	12	-	80.0
-	PV 30x5/10	50/65	50/65	5	170	170	939	62	309	187	187	230	230	260	260	12	-	84.0
-	PV 30x6/12	50/65	50/65	6	170	170	993	62	362.5	187	187	230	230	260	260	12	-	90.0
-	PV 30x8/15	50/65	50/65	8	170	170	1100	62	469.5	187	187	230	230	260	260	12	-	97.0

PEDJ
Fire fighting system
Sistema de contra-incendio



TECHNICAL DATA / DATOS TÉCNICOS

GPM	BAR	REGULAR MODEL MODELO REGULAR	MOTOR PUMP MOTOR BOMBA 3500rpm	PUMP FOR ELECTRIC BOMBA PARA ELECTRICIDAD 3500rpm	PUMP FOR DIESEL BOMBA PARA DIESEL 2900rpm
50	6	PEDJ50/6-5.5-5.5-2	P2C 32-200/40	-	PS 32-200/40
80	7	PEDJ80/7-10-8.6-2	PST 32-200/75	PS 32-200/75	PS 32-250/75
100		PEDJ100/7-10-8.6-3	PST 32-200/75	PS 32-200/75	PS 32-250/75
120		PEDJ120/7-10-10-3	PST 32-200/75D	PS 32-200/75H	PS 32-250/75H
150		PEDJ150/7-15-10-3	PST 40-200/110	PS 40-200/110	PS 40-250/110
200		PEDJ200/7-20-27-3	PST 40-200/150	PS 40-200/150	PS 40-250/150
250		PEDJ250/7-25-27-3	PST 50-200/185	PS 50-200/185	PS 50-250/185
300		PEDJ300/7-30-32-4	PST 50-200/220	PS 50-200/220	PS 50-250/220
350		PEDJ350/7-30-32-4	PST 50-200/220	PS 50-200/220	PS 50-250/220
400		PEDJ400/7-40-38-5.5	PST 65-200/300	PS 65-200/300	PS 65-250/300
500		PEDJ500/8-50-58-5.5	PST 65-200/370	PS 65-200/370	PS 65-250/370
750	8	PEDJ750/8-75-75-7.5	PST 80-200/550	PS 80-200/550	PS 80-250/550
1000		PEDJ1000/8-100-99-10	PST 100-200/750	PS 100-200/750	PS 100-250/750
1250		PEDJ1250/8-150-130-10	-	PS 125-200/1100	PS 125-250/1100
500	10	PEDJ500/10-60-61-7.5	-	PS 65-250/450	PS 65-315/450
750		PEDJ750/10-100-99-10	-	PS 80-250/750	PS 80-315/750
1000		PEDJ1000/10-125-113-12	-	PS 100-250/900	PS 100-315/900
1250		PEDJ1250/10-180-170-15	-	PS 125-250/1320	PS 125-315/1320
500	13	PEDJ500/13-100-99-10	-	PS 65-250/750	PS 65-315/750
750		PEDJ750/13-125-113-12	-	PS 80-250/900	PS 80-315/900
1000		PEDJ1000/13-150-130-15	-	PS 100-250/1100	PS 100-315/1100
1250		PEDJ1250/13-220-170-15	-	PS 125-250/1600	PS 125-315/1600
1500		PEDJ1500/13-220-170-15	-	PS 125-250/1600	PS 125-315/1600

Other sizes can provide on request. /Bajo pedido otros modelos disponible.

TECHNICAL DATA / DATOS TÉCNICOS

GPM	BAR	PUMP COUPLING MOTOR MOTOR CONEXIÓN DE LA BOMBA 3500rpm	MOTOR MOTOR	DIESEL DIESEL	JOCKEY JOCKEY
50	6	-	-	178-5.5HP	PV 4x6/2HP
80	7	PSM 32-200/75	YE3-132S2-2-7.5kw	186-8.6HP	PV 4x6/2HP
100		PSM 32-200/75	YE3-132S2-2-7.5kw	186-8.6HP	PV 4x8/3HP
120		PSM 32-200/75H	YE3-132S2-2-7.5kw	192-10HP	PV 4x8/3HP
150		PSM 40-200/110	YE3-160M1-2-11kw	192-10HP	PV 4x8/3HP
200		PSM 40-200/150	YE3-160M2-2-15kw	380-27HP	PV 4x8/3HP
250		PSM 50-200/185	YE3-160L-2-18.5kw	380-27HP	PV 6x7/3HP
300		PSM 50-200/220	YE3-180M-2-22kw	385-32HP	PV 8x8/4HP
350		PSM 50-200/220	YE3-180M-2-22kw	385-32HP	PV 8x8/4HP
400		PSM 65-200/300	YE3-200L1-2-30kw	480-38HP	PV 12x7/5.5HP
500		PSM 65-200/370	YE3-200L2-2-37kw	490N-58HP	PV 12x7/5.5HP
750	8	PSM 80-200/550	YE3-250M-2-55kw	490Z-75HP	PV 12x9/7.5HP
1000		PSM 100-200/750	YE3-280S-2-75kw	4102Z-99HP	PV 12x11/10HP
1250		PSM 125-200/1100	YE3-315S-2-110kw	6102Q-130HP	PV 30x5/10HP
500	10	PSM 65-250/450	YE3-225M-2-45kw	490-61HP	PV 12x9/7.5HP
750		PSM 80-250/750	YE3-280S-2-75kw	4102Z-99HP	PV 12x11/10HP
1000		PSM 100-250/900	YE3-280M-2-90kw	4108Z-113HP	PV 30x6/12HP
1250		PSM 125-250/1320	YE3-315M-2-132kw	6102ZS-170HP	PV 30x8/15HP
500	13	PSM 65-250/750	YE3-280S-2-75kw	4102Z-99HP	PV 12x11/10HP
750		PSM 80-250/900	YE3-280M-2-90kw	4108Z-113HP	PV 30x6/12HP
1000		PSM 100-250/1100	YE3-315S-2-110kw	6102Q-130HP	PV 30x8/15HP
1250		PSM 125-250/1600	YE3-315L1-2-160kw	6102ZS-170HP	PV 30x8/15HP
1500		PSM 125-250/1600	YE3-315L1-2-160kw	6102ZS-170HP	PV 30x8/15HP

Other sizes can provide on request. /Bajo pedido otros modelos disponible.

PTD



Inline circulation pump
Bomba de circulación en línea



NEW / NUEVO

TECHNICAL DESCRIPTION / DESCRIPCIONES TÉCNICAS

- ▶ New Inline circulation pump
 - ▶ YE3 high efficient motor, with protection IP55 class F
 - ▶ Pump case with anti-corrosive coating
 - ▶ Easily back pull-out from driver
 - ▶ Impeller in stainless steel AISI 304 or cast iron
 - ▶ Shaft in stainless steel AISI 304 or galvanized iron
 - ▶ Galvanized counter flange with bolts, nuts and gaskets
 - ▶ Quality NSK bearing, wear resistance mechanical seal
-
- ▶ Nueva Bomba de circulación en línea
 - ▶ Motor de eficiencia YE3 con Protección IP55 clase F
 - ▶ Cuerpo de bomba con tratamiento anti-corrosión
 - ▶ Fácilmente retirada del controlador
 - ▶ Impulsor en inox AISI304 o fundición
 - ▶ Eje de la bomba en inox AISI304 o hierro galvanizado
 - ▶ Contrabridas galvanizadas con pernos, tuercas y empaques
 - ▶ Rodamiento de marca NSK y cierre mecánico personalizado

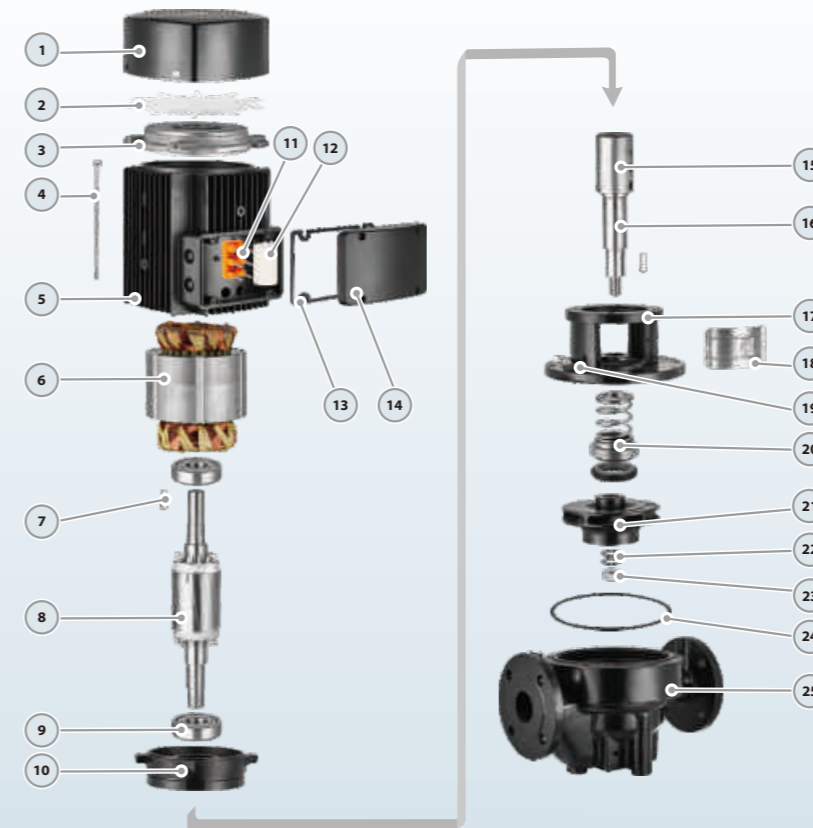
APPLICATIONS / APLICACIONES

- ▶ Suitable for use with clean water and liquids that are not chemically aggressive towards the materials from which the pump is made. The Inline circulation pumps are recommended for use in water supply, cleaning sets, pressure boosting, firefighting sets, irrigation, industrial applications, water circulation in climatization sets, agricultural.
 - ▶ Son recomendadas para bombear agua limpia, sin partículas abrasivas y líquidos químicamente no agresivos con los materiales que constituyen la bomba.
- Las Bombas de circulación en línea diseñadas para abastecimiento hídrico, instalaciones de lavado, presurización, contraincendio, irrigación, industria, circulación del agua, agricultura.

USING LIMITS / LÍMITES DE UTILIZACIÓN

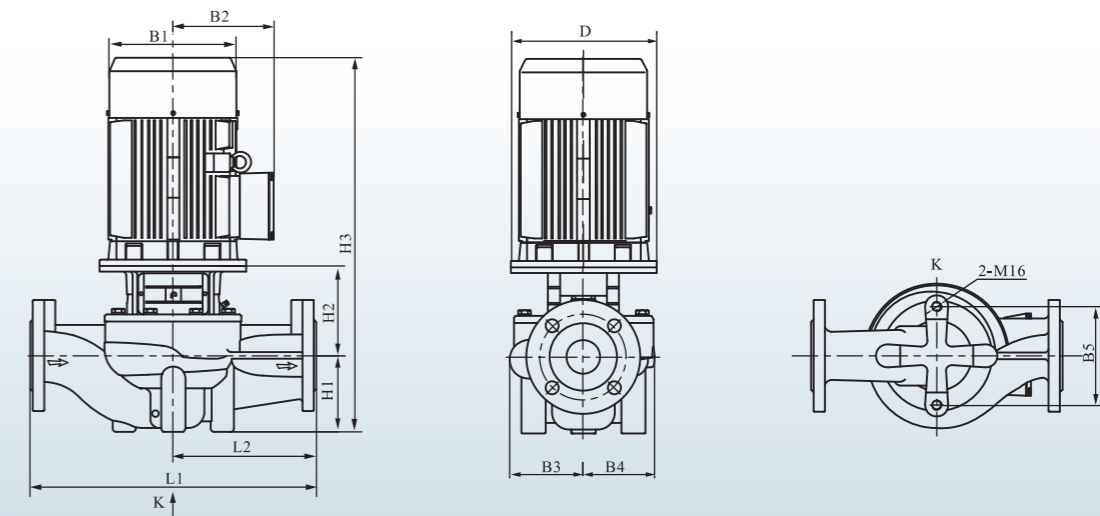
- ▶ Liquid temperature between **-10°C** and **+120°C**
Ambient temperature up to **+50°C**
Max. working pressure **16 bar**
Continuous service **S1**
- ▶ Temperatura del líquido de **-10 °C** hasta **+120 °C**
Temperatura ambiente hasta **+50 °C**
Presión máxima en el cuerpo de la bomba **16 bar**
Funcionamiento continuo **S1**

MATERIAL DESCRIPTION / DESCRIPCIÓN DE MATERIAL



No.	Description Descripción	Material Material
1	Fan Cover Tapa Ventilador	Aluminum Aluminio
2	Fan Ventilador	Plastic Plástico
3	Back cover Tapa trasera	Cast iron Fundición
4	Through Bolt Perno	Steel Acero
5	Motor Case Cuerpo de Motor	Aluminum Aluminio
6	Wound Stator Estator	Silicon Steel/copper Acero al Silicio/cobre
7	Impeller Key Chaveta Impulsor	Iron Hierro
8	Rotor Rotor	Silicon Steel Acero al Silicio
9	Bearing Rodamiento	Ball Bearing Bola Rodamiento
10	Motor Cover Tapa Motor	Cast iron Fundición
11	Terminal Board Tablero de Bombas	Plastic Plástico
12	Capacitor Capacitor	Plastic Plástico
13	Pad Almohadilla	Rubber Caucho
14	Terminal Box Caja de Bombas	Aluminum Aluminio
15	Coupling Unión	Steel Acero
16	Shaft Eje	SS304/45# Steel Inox 304/45# Hierro
17	Connection Conexión	Cast iron Fundición
18	Case Cover Tapa Cuerpo	SS304 Inox304
19	Release Valve Tapón Cebado	Brass Bronce
20	Mechanical Seal Cierre Mecánico	SiC/Carbon/SS304 SiC-Grafito-Inox304
21	Impeller Impulsor	SS304/Cast iron Inox 304/Fundición
22	Washer Arandela	Steel Acero
23	Impeller Nut Tuerca de Impulso	Galvanized Steel Acero Galvanizado
24	O-ring Junta Tóricar	Rubber Caucho
25	Pump Case Cuerpo de Bomba	Cast iron Fundición

DIMENSIONS AND WEIGHT / DIMENSIONES Y PESOS



DIMENSIONS AND WEIGHT / DIMENSIONES Y PESOS

MODEL MODELO	Q m³/h	H m	P kW	RPM	DIMENSIONS / DIMENSIONES mm											KG
					D	B1	B2	B3	B4	B5	H1	H2	H3	L1	L2	
PTD32-18/2	8	18	1.1	3500	120	170	142	125	117	144	100	166	511	340	170	50
PTD32-21/2	12.5	21	1.5	3500	140	190	155	125	117	144	100	166	556	340	170	56
PTD32-25/2	12.5	25	2.2	3500	140	190	155	125	117	144	100	166	556	340	170	59
PTD32-32/2	12.5	32	3	3500	160	197	165	125	117	144	100	185	630	340	170	68
PTD32-38/2	12.5	38	4	3500	160	230	188	144	144	144	100	185	640	440	220	79
PTD32-50/2	12.5	50	5.5	3500	220	260	208	144	144	144	100	213	703	440	220	104
PTD40-16/2	12.5	16	1.1	3500	120	170	142	97	96	120	68	150	463	320	160	40
PTD40-20/2	12.5	20	1.5	3500	140	190	155	97	96	120	68	160	518	320	160	46
PTD40-18/2	20	18	2.2	3500	140	190	155	110	95	144	100	167	557	340	170	53
PTD40-25/2	20	25	3	3500	160	197	165	127	115	144	100	185	630	340	170	70
PTD40-30/2	25	30	4	3500	160	230	188	127	115	144	100	185	540	340	170	77
PTD40-36/2	25	36	5.5	3500	200	260	208	138	125	144	110	213	713	440	220	106
PTD40-48/2	25	48	7.5	3500	200	260	208	138	125	144	110	213	713	440	220	110
PTD50-12/2	16	12	1.1	3500	120	170	142	117	115	144	115	153	513	340	170	56
PTD50-15/2	20	15	1.5	3500	140	190	155	117	115	144	115	153	558	340	170	62
PTD50-18/2	25	18	2.2	3500	140	190	155	117	115	144	115	153	558	340	170	55
PTD50-24/2	25	24	3	3500	160	197	165	117	115	144	115	172	632	340	170	74
PTD50-28/2	30	28	4	3500	160	230	188	129	115	144	115	175	645	340	170	79
PTD50-32/2	12.5	32	3	3500	160	197	165	128	128	144	105	162	612	400	200	65
PTD50-35/2	30	35	5.5	3500	200	260	208	129	115	144	115	197	702	340	170	103
PTD50-38/2	12.5	38	4	3500	160	230	188	128	128	144	105	162	622	400	200	71
PTD50-40/2	35	40	7.5	3500	200	260	208	171	158	144	115	187	692	440	220	118
PTD50-48/2	12.5	48	5.5	3500	200	260	208	128	128	144	105	186	681	400	200	85
PTD50-50/2	40	50	11	3500	350	330	255	171	158	144	115	150	865	440	220	181
PTD50-58/2	12.5	58	7.5	3500	200	260	208	163	163	144	105	196	691	440	220	110
PTD50-60/2	50	60	15	3500	350	330	255	171	158	144	115	250	865	440	220	191
PTD50-70/2	50	70	18.5	3500	350	330	255	171	158	144	115	250	915	440	220	209
PTD50-80/2	12.5	80	11	3500	350	330	255	163	163	144	105	196	801	440	220	185
PTD50-81/2	50	81	22	3500	350	360	285	171	158	144	115	250	940	440	220	245
PTD65-15/2	30	15	2.2	3500	140	190	155	142	124	144	105	172	567	360	180	65
PTD65-19/2	30	19	3	3500	160	197	165	142	124	144	105	191	641	360	180	74
PTD65-22/2	40	22	4	3500	160	230	188	142	124	144	105	191	651	360	180	81
PTD65-30/2	40	30	5.5	3500	200	260	208	142	124	144	105	213	708	360	180	105
PTD65-34/2	50	34	7.5	3500	200	260	208	142	124	144	105	213	708	360	180	108
PTD65-36/2	25	36	5.5	3500	200	260	208	128	128	144	105	194	689	400	200	87
PTD65-40/2	50	40	11	3500	350	330	255	179	167	144	125	262	887	470	238	183
PTD65-48/2	25	48	7.5	3500	200	260	208	128	128	144	105	194	689	400	200	91
PTD65-50/2	50	50	15	3500	350	330	255	179	167	144	125	262	887	475	238	193
PTD65-61/2	50	61	18.5	3500	350	330	255	179	167	144	125	262	937	475	238	210
PTD65-67/2	50	67	22	3500	350	330	255	179	167	144	125	262	962	475	238	248
PTD65-83/2	50	83	30	3500	400	400	310	142	167	144	125	262	1037	475	238	309
PTD80-13/2	50	13	3	3500	160	197	165	142	124	160	97	219	661	450	225	84
PTD80-18/2	50	18	4	3500	160	230	188	142	124	160	97	219	671	450	225	91
PTD80-22/2	50	22	5.5	3500	200	260	208	142	124	160	97	241	728	450	225	114
PTD80-28/2	50	28	7.5	3500	200	260	208	142	124	160	97	241	728	450	225	117
PTD80-30/2	80	30	11	3500	350	330	255	182	163	144	115	279	894	500	250	194
PTD80-38/2	80	38	15	3500	350	330	255	182	163	144	115	279	894	500	250	204
PTD80-40/2	50	40	11	3500	350	330	255	137	128	144	115	240	855	500	250	170
PTD80-47/2	80	47	18.5	3500	350	330	255	182	163	144	115	279	944	500	250	222
PTD80-48/2	50	48	15	3500	350	330	255	137	128	144	115	240	855	500	250	181
PTD80-54/2	80	54	22	3500	350	330	255	182	163	144	115	279	969	500	250	258
PTD80-67/2	80	67	30	3500	400	400	310	182	163	144	115	279	1044	500	250	319
PTD100-9/2	50	90	2.4	3500	140	175	155	134	101	160	105	178	573	450	225	65
PTD100-15/2	60	15	4	3500	160	215	190	134	101	160	105	190	650	450	225	83
PTD100-17/2	80	17	5.5	3500	200	260	205	150	117	144	140	215	745	500	250	119
PTD100-22/2	80	22	7.5	3500	200	260	205	150	117	144	140	215	745	500	250	122

DIMENSIONS AND WEIGHT / DIMENSIONES Y PESOS

MODEL MODELO	Q m³/h	H m	P kW	RPM	DIMENSIONS / DIMENSIONES mm											KG
					D	B1	B2	B3	B4	B5	H1	H2	H3	L1	L2	
PTD100-25/2	100	25	11	3500	350	350	245	147	123	144	140	260	900	550	275	175
PTD100-27/2	100	27	11	3500	350	350	245	147	123	144	140	260	900	550	275	183
PTD100-32/2	100	32	15	3500	350	350	265	147	123	144	140	260	900	550	275	189
PTD100-33/2	100	33	15	3500	350	350	265	147	123	144	140	260	900	550	275	194
PTD100-40/2	100	40	18.5	3500	350	350	265	181	152	230	140	270	960	550	275	224
PTD100-48/2	100	48	22	3500	350	350	280	181	152	230	140	270	985	550	275	260
PTD100-52/2	130	52	30	3500	400	400	305	181	152	230	140	270	1060	550	275	318
PTD125-11/4	120	11	5.5	1750	200	260	208	216	176	230	215	228	873	620	310	166
PTD125-14/4	120	14	7.5	1750	200	330	208	216	176	230	215	228	873	620	310	179
PTD125-18/4	160	18	11	1750	350	330	255	211	177	230	215	276	989	800	400	257
PTD125-20/4	120	20	11	1750	350	330	255	236	208	230	215	276	1012	800	400	289
PTD125-22/4	160	22	15	1750	350	330	255	236	208	230	215	292	1047	800	400	302
PTD125-28/4	160	28	18.5	1750	350	330	255	236	208	230	215	292	1084	800	400	321
PTD125-32/4	160	32	22	1750	350	330	255	236	208	230	215	292	1122	800	400	356
PTD125-40/4	160	40	30	1750	400	400	310	272	248	230	215	315	1179	800	400	442
PTD125-48/4	160	48	37	1750	450	450	325	272	248	230	215	315	1204	800	400	498
PTD125-50/4	160	50	45	1750	450	450	325	272	248	230	215	315	1311	800	400	505
PTD150-12.5/4	200	12.5	11	1750	350	315	250	217	180	230	215	272	1003	800	400	275
PTD150-15/4	200	15	11	1750	350	315	250	217	180	230	215	272	1022	800	400	277
PTD150-17/4	200	17	15	1750	350	315	250	217	180	230	215	272	1045	800	400	278
PTD150-18/4	200	18	15	1750	350	315	250	217	180	230	215	272	1065	800	400	285
PTD150-20/4	220	20	18.5	1750	350	315	250	217	180	230	215	272	1079	800	400	300
PTD150-21/4	200	21	18.5	1750	350	360	275	217	180	230	215	272	1082	800	400	313
PTD150-25/4	200	25	22	1750	350	360	275	238	208	230	215	269	1099</			



PW

**Same DN centrifugal pump
Bomba centrífuga con misma DN**



NEW / NUEVO

TECHNICAL DESCRIPTION / DESCRIPCIONES TÉCNICAS

- ▶ New design centrifugal pump
 - ▶ Original design by PURITY (patented)
 - ▶ Both square motor & round motor available
 - ▶ YE3 high efficient motor, with protection IP55 class F
 - ▶ Pump case with anti-corrosive coating
 - ▶ Impeller in stainless steel AISI 304 or cast iron
 - ▶ Shaft in stainless steel AISI 304 or galvanized iron
 - ▶ Galvanized counter flange with bolts, nuts and gaskets
 - ▶ Quality NSK bearing, wear resistance mechanical seal
- ▶ Nueva bomba centrifugas horizontal
 - ▶ Diseño original de PURITY (Patentado)
 - ▶ Motor redondo y cuadrado disponible
 - ▶ Motor de eficiencia YE3 con Protección IP55 clase F
 - ▶ Cuerpo de bomba con tratamiento anti-corrosión
 - ▶ Impulsor en inox AISI304 o fundición
 - ▶ Eje de la bomba en inox AISI304 o hierro galvanizado
 - ▶ Contrabridas galvanizadas con pernos, tuercas y empaques
 - ▶ Rodamiento de marca NSK y cierre mecánico personalizado

APPLICATIONS / APLICACIONES

- ▶ Suitable for use with clean water and liquids that are not chemically aggressive towards the materials from which the pump is made. The centrifugal pumps are recommended for use in water supply, cleaning sets, pressure boosting, firefighting sets, irrigation, industrial applications, water circulation in climatisation sets, agricultural.
- ▶ Son recomendadas para bombear agua limpia, sin partículas abrasivas y líquidos químicamente no agresivos con los materiales que constituyen la bomba.
- ▶ Las Bombas centrífugas según EN733 diseñadas para abastecimiento hídrico, instalaciones de lavado, presurización, contraincendio, irrigación, industria, circulación del agua, agricultura.

USING LIMITS / LÍMITES DE UTILIZACIÓN

- ▶ Liquid temperature between **-10°C** and **+120°C**
- ▶ Ambient temperature up to **+50°C**
- ▶ Max. working pressure **16 bar**
- ▶ Continuous service **S1**
- ▶ Temperatura del líquido de **-10 °C hasta +120 °C**
- ▶ Temperatura ambiente hasta **+50 °C**
- ▶ Presión máxima en el cuerpo de la bomba **16 bar**
- ▶ Funcionamiento continuo **S1**

PATENTS / PATENTES

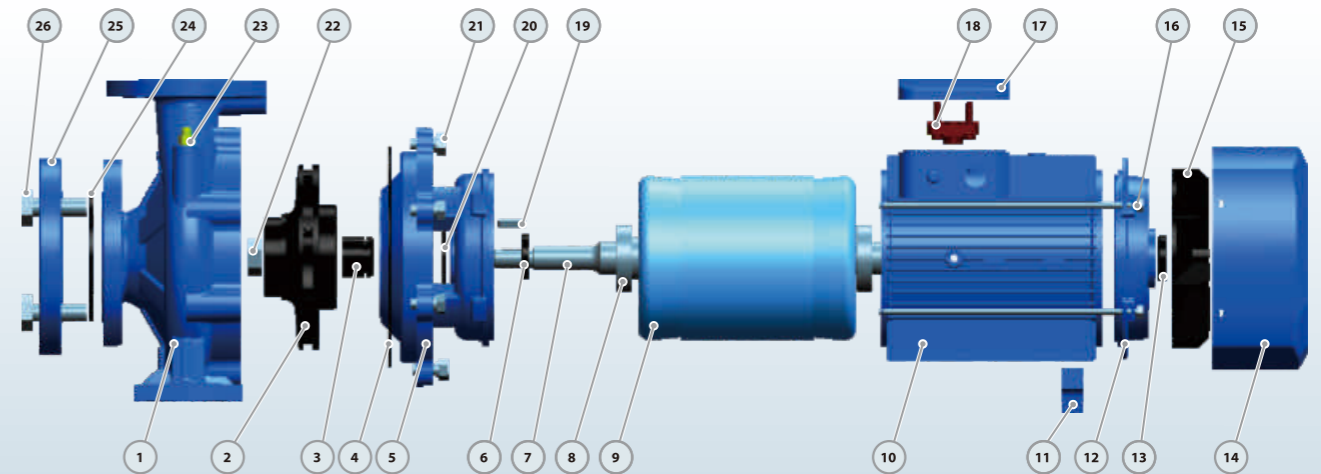
- ▶ Registered model PW
- ▶ Registered Patent Design n° 201530478502.0
- ▶ Registrado modelo PW
- ▶ Registrado patente diseño n° 201530478502.0

TECHNICAL DATA / DATOS TÉCNICOS

60 HZ n=3500 1/min

MODEL MODELO	Power Potencia		l/min m³/h	Q=DELIVERY / CAUDAL															DN mm		
	kw	hp		0	100	150	250	300	400	450	600	700	800	900	1200	1400	1500	1800		2000	2300
				0	6	9	15	18	24	27	36	42	48	54	72	84	90	108		120	138
80-125/22	2.2	3	17	-	-	-	-	-	-	15.4	14	12.8	11.5	6.5						80x80	
80-125/30	3	4	20	-	-	-	-	-	-	18.8	18	17	15.6	11						80x80	
80-125/40	4	5.5	24	-	-	-	-	-	-	23.1	23	21.5	20.3	15.8	11.8					80x80	
80-160/55	5.5	7.5	32	-	-	-	-	-	-	30.6	30	28	26.6	20.5	14.8					80x80	
80-160/75	7.5	10	40	-	-	-	-	-	-	38	37	36	34.4	29	24	21				80x80	
80-200/92	9.2	12.5	50.5	-	-	-	-	-	-	46.8	45	43	40.9	32.5	25.7					80x80	
80-200/110	11	15	57.5	-	-	-	-	-	-	53.5	52	50	47.5	40	33	29				80x80	
80-250/150	15	20	68.5	-	-	-	-	-	-	64	63	61.5	59	50	41					80x80	
80-250/185	18.5	25	79	-	-	-	-	-	-	75.8	74.8	74	71.5	63.5	55.5	47				80x80	
80-250/220	22	30	89.5	-	-	-	-	-	-	86	85.3	84	81.5	73.5	65.5	57				80x80	
100-125/40	4	5.5	19	-	-	-	-	-	-	-	-	17.3	16.8	14.5	13	11.8				100x100	
100-125/55	5.5	7.5	23	-	-	-	-	-	-	-	-	21.3	20.9	19	17.5	16.7	13.7			100x100	
100-125/75	7.5	10	27	-	-	-	-	-	-	-	-	26	25.6	24.5	23	22.5	20	18		100x100	
100-160/92	9.2	12.5	33	-	-	-	-	-	-	-	-	31.5	30	28	27.1	24	21.5			100x100	
100-160/110	11	15	36	-	-	-	-	-	-	-	-	34.5	33	31.5	30.8	28	25.5			100x100	
100-160/150	15	20	42	-	-	-	-	-	-	-	-	41	40	38.5	37.8	35	33	29.5		100x100	
100-200/150	15	20	45	-	-	-	-	-	-	-	-	45.5	43	41	40.2	36.5	34			100x100	
100-200/185	18.5	25	52	-	-	-	-	-	-	-	-	52.3	51	49	48.2	44.5	42			100x100	
100-200/220	22	30	59	-	-	-	-	-	-	-	-	59.5	58	56	55	52	49.5	44.5		100x100	

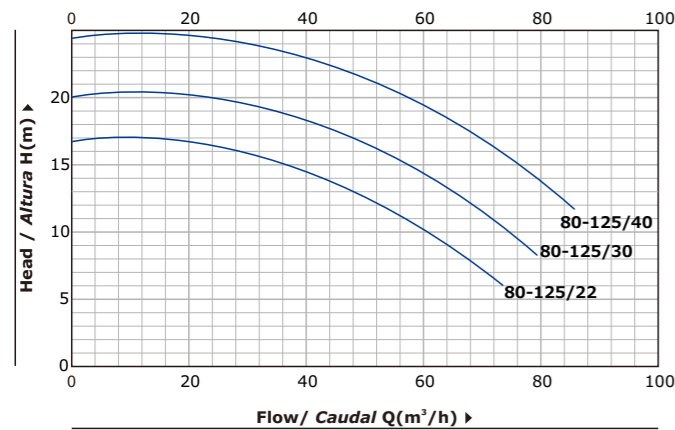
MATERIAL DESCRIPTION / DESCRIPCIÓN DE MATERIAL



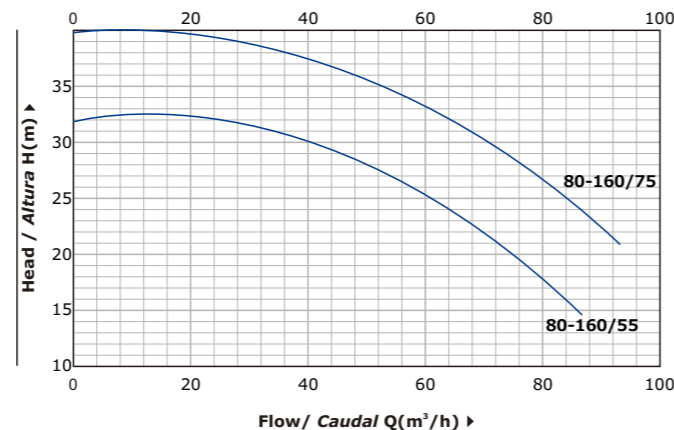
No.	Description Descripción	Material Material	No.	Description Descripción	Material Material	No.	Description Descripción	Material Material
1	Pump Case Cuerpo de Bomba	Cast iron Fundición	10	Motor Case Cuerpo de Motor	Aluminum Aluminio	19	Impeller Key Chaveta Impulsor	Iron Hierro
2	Impeller Impulsor	SS304/Cast iron Inox 304/Fundición	11	Support Foot Soporte Pie	Plastic Plástico	20	Water Deflector Deflector	Rubber Caucho
3	Mechanical Seal Cierre Mecánico	SiC/Carbon/SS304 SiC-Grafito-Inox304	12	Back Cover Tapa Trasera	Cast iron Fundición	21	Connection Bolt Perno	Steel Acero
4	O-ring Junta Tórica	Rubber Caucho	13	Reinforced Seal Sello Reforzado	Rubber Caucho	22	Impeller Nut Tuerca de Impulsor	Galvanized Steel Acero Galvanizado
5	Connection Conexión	Cast iron Fundición	14	Fan Cover Tapa Ventilador	Aluminum Aluminio	23	Release Valve Tapón Cebado	Brass Bronce
6	Reinforced Seal Sello Reforzado	Rubber Caucho	15	Fan Ventilador	Plastic Plástico	24	Gasket Empaque	Rubber Caucho
7	Shaft Eje	SS304/45# Steel Inox 304/45# Hierro	16	Through Bolt Perno	Steel Acero	25	Counter Flange Contra Brida	Galvanized Cast iron Fundición Galvanizado
8	Bearing Rodamiento	Ball Bearing Bola Rodamiento	17	Terminal Box Caja de Bornes	Aluminum Aluminio	26	Flange Bolt Perno de Brida	Steel Acero
9	Wound Stator/Rotor Estator / Rotor	Silicon Steel/Copper Acero al Silicio/Cobre	18	Terminal Board Tablero de Bornes	Plastic Plástico			

PERFORMANCE CURVE / CURVAS DE FUNCIONAMIENTO

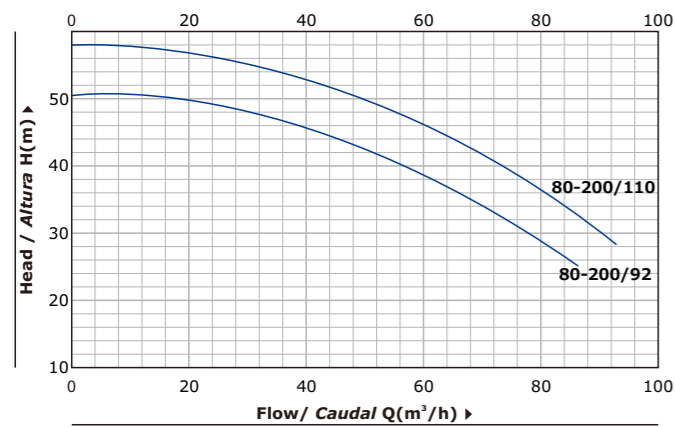
60 HZ n=3500 1/min



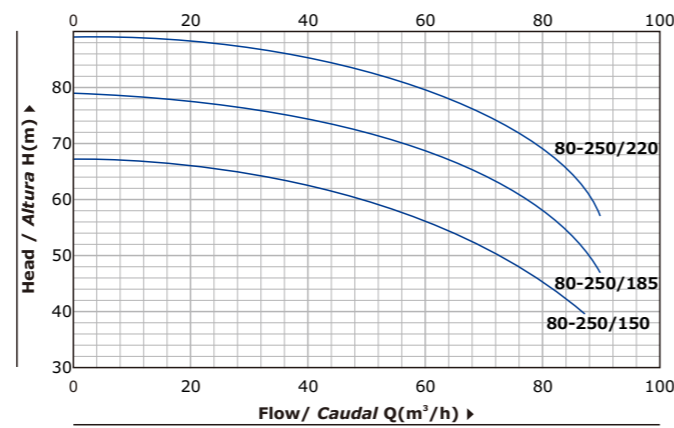
80-125



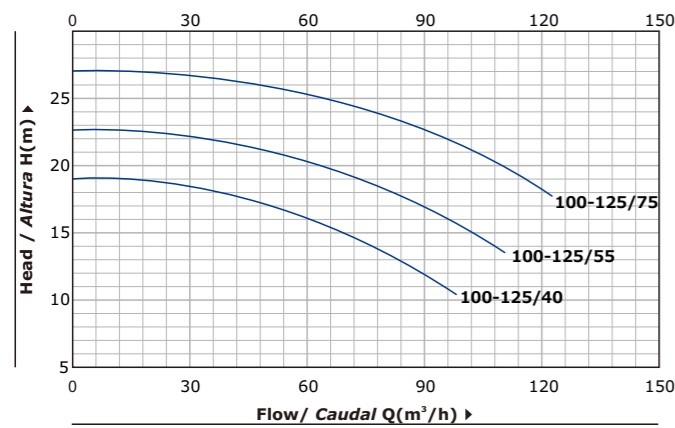
80-160



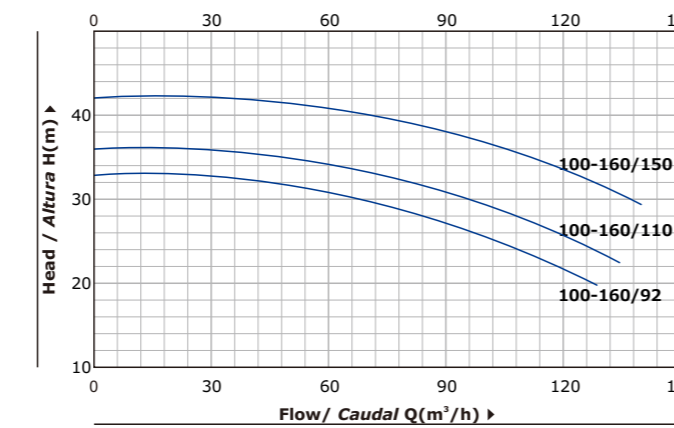
80-200



80-250



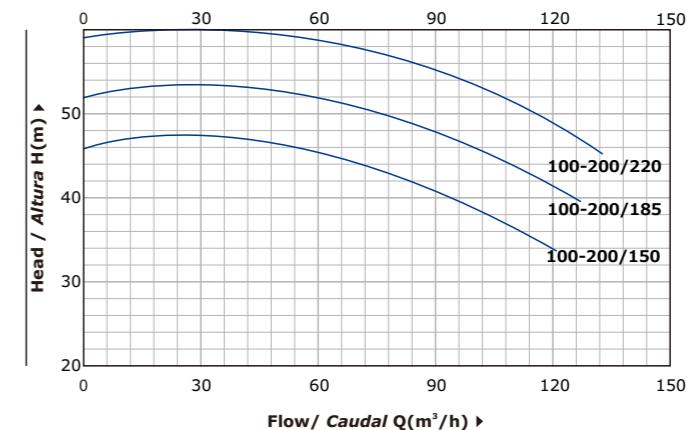
100-125



100-160

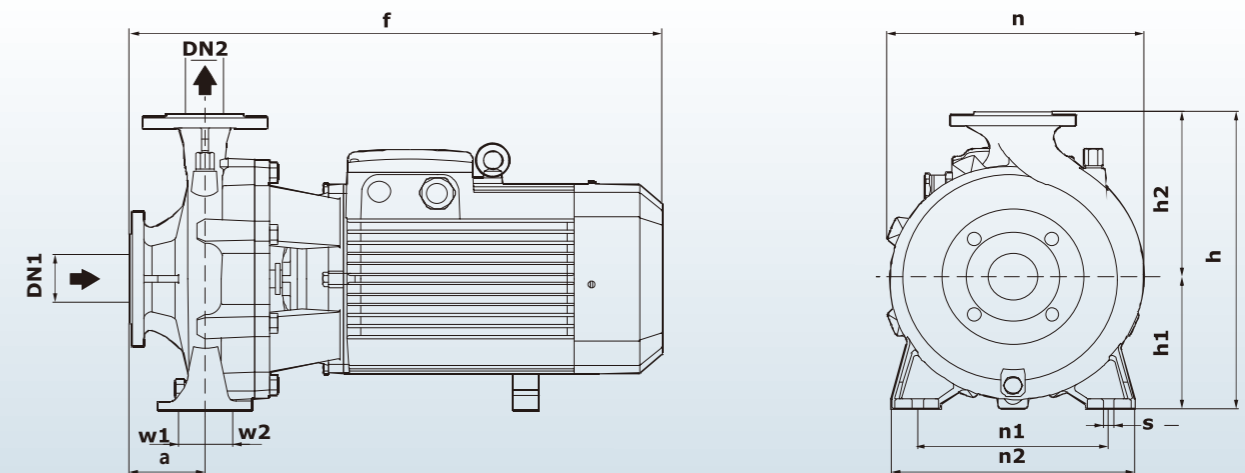
PERFORMANCE CURVE / CURVAS DE FUNCIONAMIENTO

60 HZ n=3500 1/min



100-200

DIMENSIONS AND WEIGHT / DIMENSIONES Y PESOS

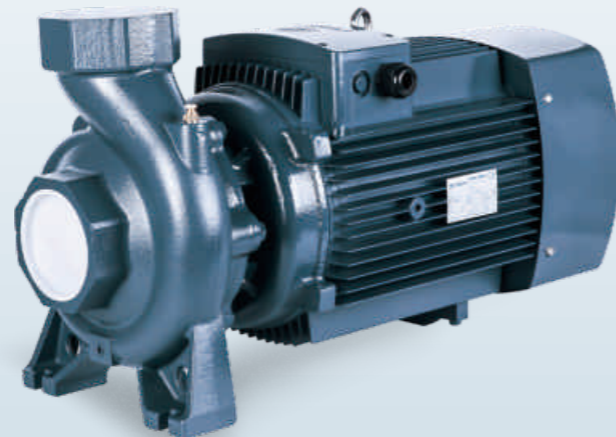
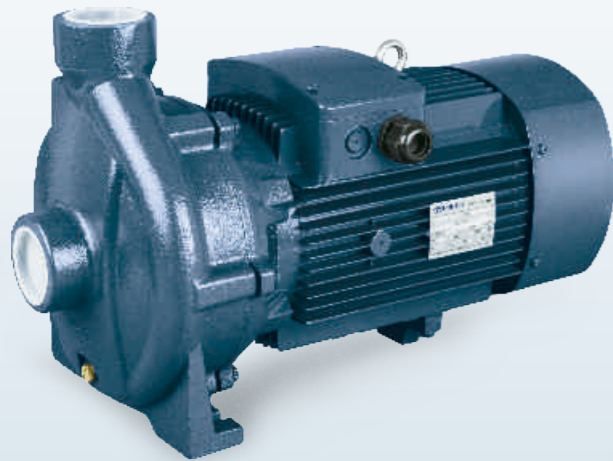


MODEL / MODELO		DIMENSIONS / DIMENSIONES mm													kg	
Single-phase Monofásico	Three-phase Trifásico	DN1	DN2	a	f	h	h1	h2	n	n1	n2	w1	w2	s	1~	3~
80-125/22	80-125/22	80	80	102	525	305	135	170	263	190	245	37	37	8	45	41
80-125/30	80-125/30														54	50
-	80-125/40														-	52
-	80-160/55														-	64
-	80-160/75			-	71											
-	80-200/92			-	90											
-	80-200/110			-	106											
-	80-250/150			-	145											
-	80-250/185			-	153											
-	80-250/220			-	183											
-	100-125/40	100	100	104	580	345	162	193	275	212	275	49	49	10	56	68
-	100-125/55														-	74
-	100-125/75														-	90
-	100-160/92														-	106
-	100-160/110			-	134											
-	100-160/150			-	140											
-	100-200/150			-	145											
-	100-200/185			-	145											
-	100-200/220			-	185											
-	100-160/150			-	120	740	415	186	230	330	250	330	-	-	-	-



PC

Thread port centrifugal pump Bomba centrífuga roscada



NEW / NUEVO

TECHNICAL DESCRIPTION / DESCRIPCIONES TÉCNICAS

- ▶ New thread port centrifugal pump
 - ▶ Original design by PURITY (patented)
 - ▶ Both square motor & round motor available
 - ▶ YE3 high efficient motor, with protection IP55 class F
 - ▶ Pump case with anti-corrosive coating
 - ▶ Impeller in brass or cast iron
 - ▶ Shaft in stainless steel AISI 304 or galvanized iron
 - ▶ Suction and discharge port in G20 thread
 - ▶ Quality NSK bearing, wear resistance mechanical seal
- ▶ Nueva bomba centrífuga roscada
 - ▶ Diseño original de PURITY (Patentado)
 - ▶ Motor redondo y cuadrado disponible
 - ▶ Motor de eficiencia YE3 con Protección IP55 clase F
 - ▶ Cuerpo de bomba con tratamiento anti-corrosión
 - ▶ Impulsor en bronce o fundición de hierro
 - ▶ Eje de la bomba en inox AISI304 o hierro galvanizado
 - ▶ Aspiración e impulsión en fundición G20 roscada
 - ▶ Rodamiento de marca NSK y cierre mecánico personalizado

APPLICATIONS / APLICACIONES

The high efficiency and continuous duty capabilities makes these pumps ideal for use in activities such as flood and spray irrigation, drawing water from lakes, rivers and wells, or for any number of different industrial applications where the characteristics of high flow rates and mid to low head are required. Suitable for use in civil and agricultural applications.

Sus elevados rendimientos y la posibilidad de un funcionamiento continuo permiten el uso de estas electrobombas para la irrigación por gravedad, por aspersión, para el bombeo del agua de lagos, ríos, pozos y para muchas otras aplicaciones industriales caracterizadas por la necesidad de tener caudales considerables con alturas medio bajas. Son recomendadas para utilizarse en el sector civil y agrícola.

USING LIMITS / LÍMITES DE UTILIZACIÓN

Liquid temperature between -10°C and $+120^{\circ}\text{C}$
Ambient temperature up to $+50^{\circ}\text{C}$
Max. working pressure **16 bar**
Continuous service **S1**

Temperatura del líquido de -10°C hasta $+120^{\circ}\text{C}$
Temperatura ambiente hasta $+50^{\circ}\text{C}$
Presión máxima en el cuerpo de la bomba **16 bar**
Funcionamiento continuo **S1**

PATENTS / PATENTES

Registered model PC
Registered Patent Design n° 201530476290.2

Registrado modelo PC
Registrado patente diseño n° 201530476290.2

TECHNICAL DATA / DATOS TÉCNICOS

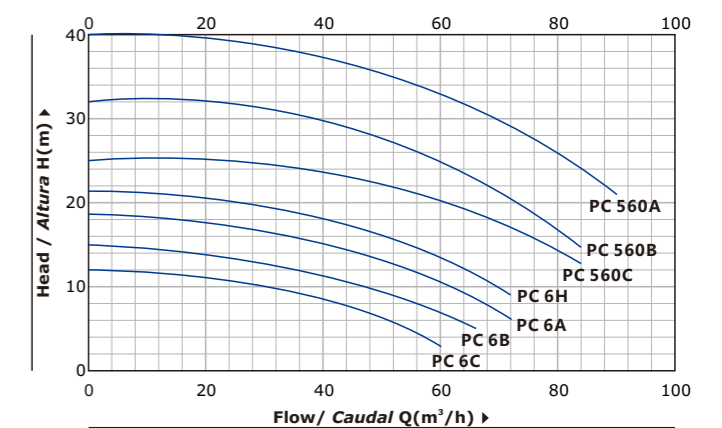
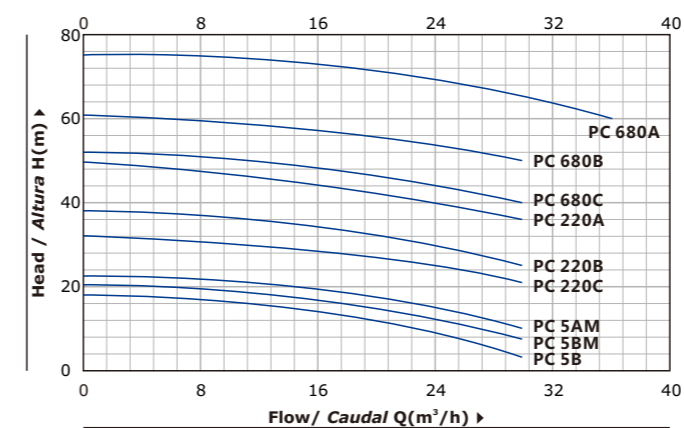
60 Hz n=3450 1/min

MODEL MODELO	Power Potencia		l/min m³/h	Q=DELIVERY / CAUDAL																			DN mm		
	kw	hp		0	100	150	200	250	300	350	400	500	600	700	800	900	1000	1100	1200	1400	1500	1800		2000	2300
				0	6	9	12	15	18	21	24	30	36	42	48	54	60	66	72	84	90	108		120	138
PC 5B	0.75	1	17.9	16.4	16.5	15	14	13.5	11.4	9.5	5													50x50	
PC 5BM	1.1	1.5	20.2	19.2	19	18	17	16	14	12	7.5													50x50	
PC 5AM	1.5	2	22.5	22	21.5	21	20	18.5	16.6	14.5	10													50x50	
PC 220C	2.2	3	32	31	30.5	30	29	28	26	24	21													50x50	
PC 220B	3	4	38	37	36.5	36	34.8	33.5	31.2	29	25													50x50	
PC 220A	4	5.5	49	48	47	46	44.8	43.5	41.5	39.5	36													50x50	
PC 680C	4	5.5	52	51	50.8	50.3	49	47.5	45	43	40													50x50	
PC 680B	5.5	7.5	61	60	59.5	59	58.5	57	55	52.5	50													50x50	
PC 680A	7.5	10	75	74.5	74.3	74	73.5	72.5	71	68.5	65	60												50x50	
PC 6C	1.1	1.5	11.9			11.7	11.5	11.3	11	10.7	10.2	9.2	8	6.7	5	3								80x80	
PC 6B	1.5	2	14.7			14.5	14.3	14	13.8	13.5	12.8	12	11	9.7	8.2	6.7	5							80x80	
PC 6A	2.2	3	18.5			18.1	18	17.8	17.5	17.2	16.8	16	15	13.8	12.2	10.5	8.3	6						80x80	
PC 6H	3	4	21.5			21	20.9	20.7	20.4	20	19.5	18.8	17.8	16.5	15	13.5	11.2	9						80x80	
PC 560C ★	4	5.5	25									24.1	24	22.5	21.3	19.8	18.3	16.8	12.8					80x80	
PC 560B ★	5.5	7.5	32									30.6	30	28	26.6	24.8	22.7	20.5	14.8					80x80	
PC 560A ★	7.5	10	40									38	37	36	34.4	32.6	30.8	29	24	21				80x80	
PC 8C	2.2	3	18.5			18.1	18	17.8	17.5	17.2	16.8	16	15	13.8	12.2	10.5	8.3	6						100x100	
PC 8B	3	4	21.5			21	20.9	20.7	20.4	20	19.5	18.8	17.8	16.5	15	13.5	11.2	9						100x100	
PC 8A	4	5.5	24.5			24	23.8	23.5	23.3	23	22.5	21.8	20.8	19.5	18.3	16.8	15	13						100x100	
PC 625B ★	5.5	7.5	23											21.3	20.9	20.3	19.7	19	17.5	16.7	13.7			100x100	
PC 625A ★	7.5	10	27											26	25.6	25.2	24.8	24.5	23	22.5	20	18		100x100	
PC 660D ★	9.2	12.5	33												31.5	31	30.5	30	28	27.1	24	21.5		100x100	
PC 660C ★	11	15	36												34.5	34	33.5	33	31.5	30.8	28	25.5		100x100	
PC 660B ★	15	20	42												41	40.7	40.4	40	38.5	37.8	35	33	29.5	100x100	
PC 660A ★	18.5	25	49												48	47.7	47.4	47	46	45	42	41	37	100x100	

★=Cast iron impeller / Impulsor en fundición

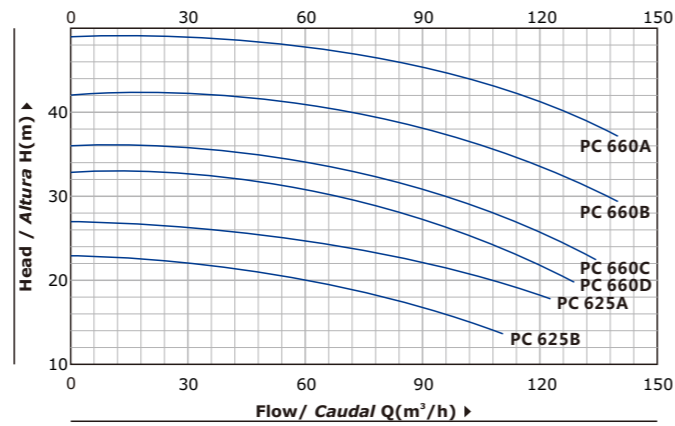
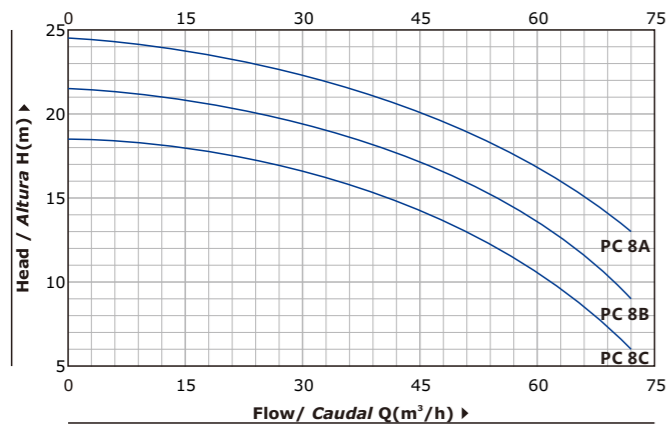
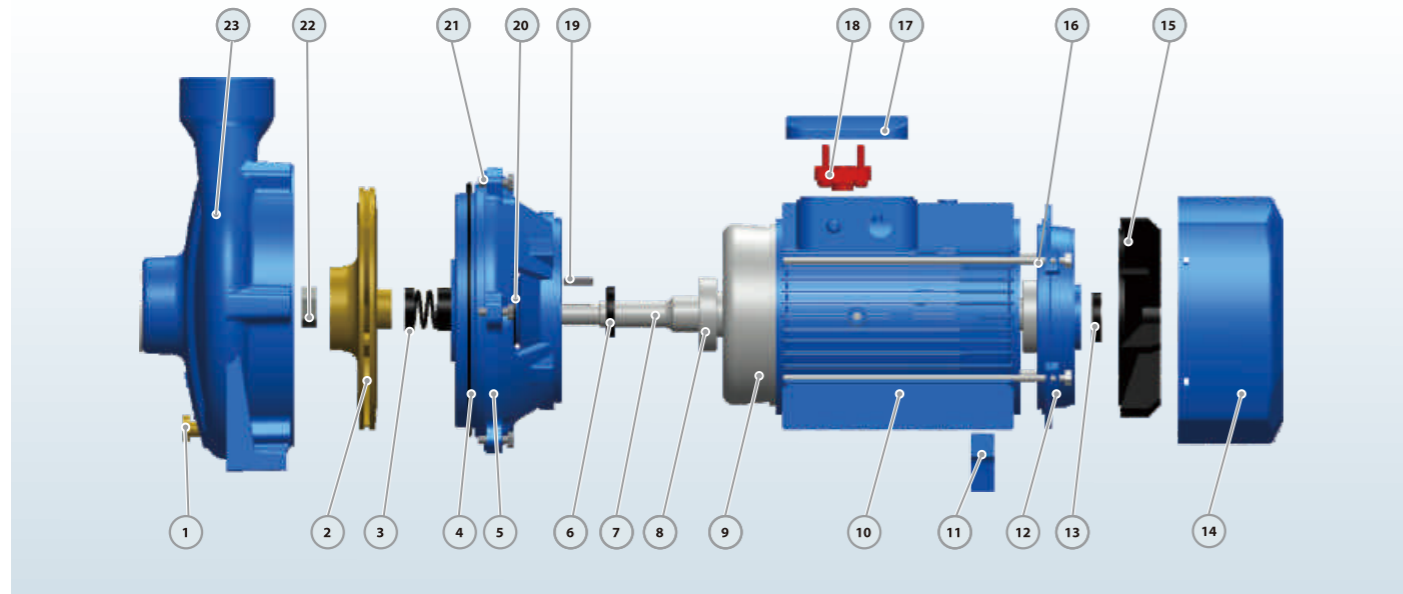
CHARACTERISTIC CURVES AND PERFORMANCE DATA

60 Hz n=3450 1/min

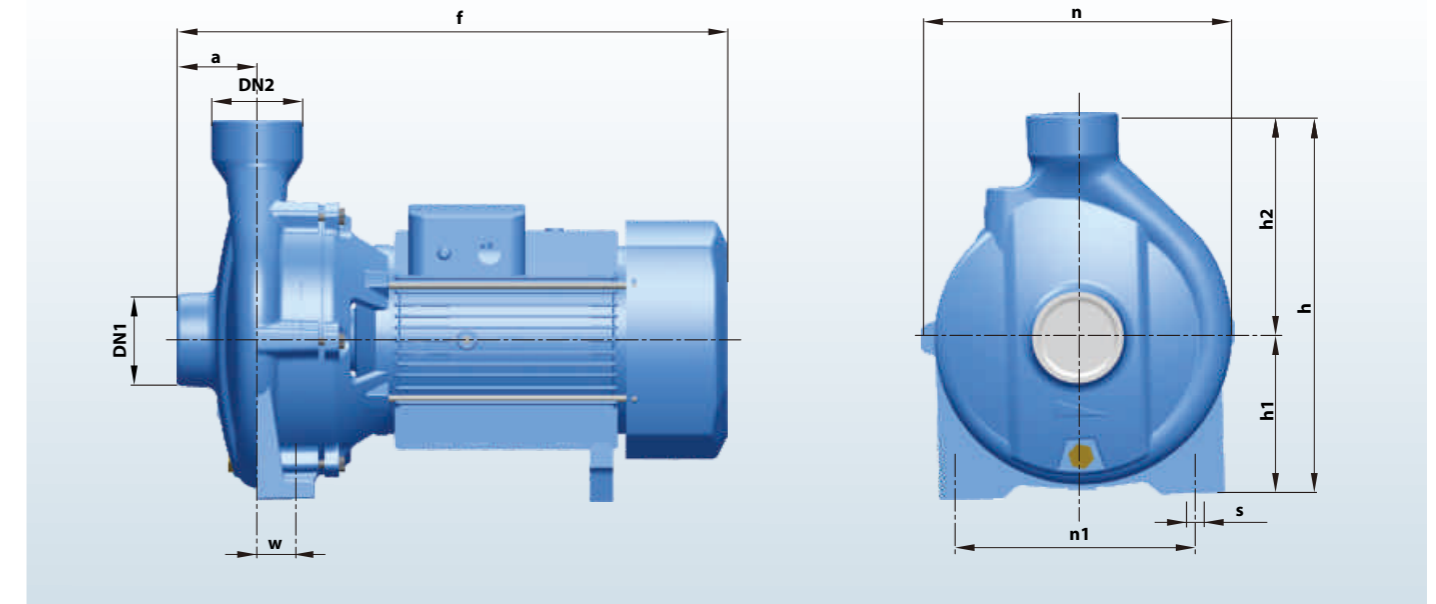


CHARACTERISTIC CURVES AND PERFORMANCE DATA

60 Hz n=3450 1/min


MATERIAL DESCRIPTION / DESCRIPCIÓN DE MATERIAL


No.	Description Descripción	Material Material	No.	Description Descripción	Material Material	No.	Description Descripción	Material Material
1	Release Valve Tapón Cebado	Brass Bronce	9	Wound Stator/Rotor Estator / Rotor	Silicon Steel/Copper Acero al Silicio/Cobre	17	Terminal Box Caja de Borne	Aluminum Aluminio
2	Impeller Impulsor	Brass Bronce	10	Motor Case Cuerpo de Motor	Aluminum Aluminio	18	Terminal Board Tablero de Borne	Plastic Plástico
3	Mechanical Seal Cierre Mecánico	SiC/Carbon/SS304 SiC-Grafito-Inox304	11	Support Foot Soporte Pie	Plastic Plástico	19	Impeller Key Chaveta Impulsor	Iron Hierro
4	O-ring Junta Tórica	Rubber Caucho	12	Back Cover Tapa Trasera	Cast iron Fundición	20	Water Deflector Deflector	Rubber Caucho
5	Connection Conexión	Cast iron Fundición	13	Reinforced Seal Sello Reforzado	Rubber Caucho	21	Connection Bolt Perno	Steel Acero
6	Reinforced Seal Sello Reforzado	Rubber Caucho	14	Fan Cover Tapa Ventilador	Aluminum Aluminio	22	Impeller Nut Tuerca de Impulsor	Galvanized Steel Acero Galvanizado
7	Shaft Eje	SS304/45# Steel Inox 304/45# Hierro	15	Fan Ventilador	Plastic Plástico	23	Pump Case Cuerpo de Bomba	Cast iron Fundición
8	Bearing Rodamiento	Ball Bearing Bola Rodamiento	16	Through Bolt Perno	Steel Acero			

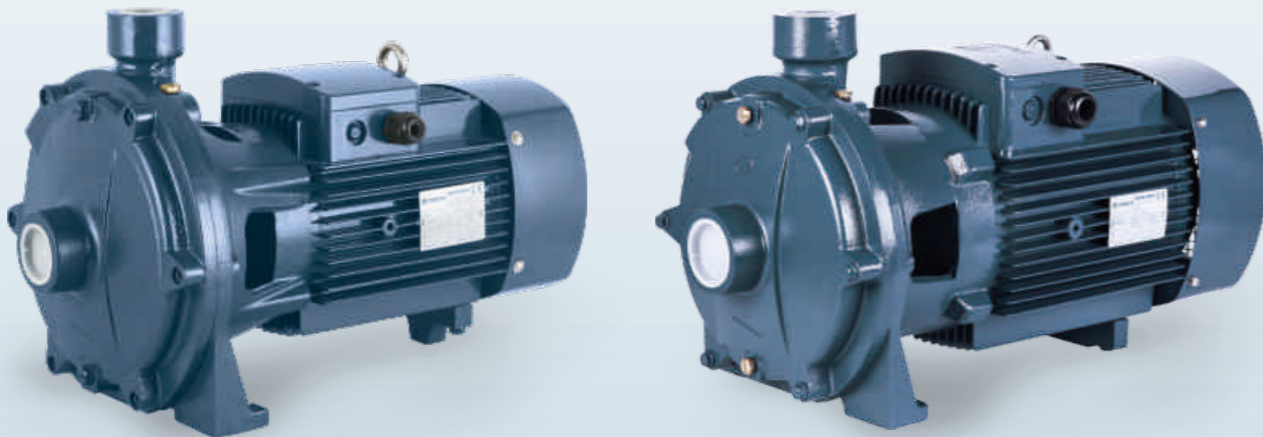
DIMENSIONS AND WEIGHT / DIMENSIONES Y PESOS


MODEL / MODELO		DIMENSIONS / DIMENSIONES mm											kg	
Single-phase Monofásico	Three-phase Trifásico	DN1	DN2	a	f	h	h1	h2	n	n1	w	s	1~	3~
PC 5B	PC 5B	50	50	51	398	265	105	160	206	160	1	11	18	17
PC 5BM	PC 5BM	50	50	51	398	265	105	160	206	160	1	11	19.9	18.9
PC 5AM	PC 5AM	50	50	51	398	265	105	160	206	160	1	11	21.9	20.9
PC 220C	PC 220C	50	50	75	472	322	132	190	245	165	40	14	29.5	28.5
-	PC 220B	50	50	75	472	322	132	190	245	165	40	14	-	32.3
-	PC 220A	50	50	75	472	322	132	190	245	165	40	14	-	41
-	PC 680C	50	50	75	535	335	140	195	273	190	40	14	-	42
-	PC 680B	50	50	75	535	335	140	195	273	190	40	14	-	47
-	PC 680A	50	50	75	535	335	140	195	273	190	40	14	-	51
PC 6C	PC 6C	80	80	68	435	317	120	197	240	190	6	12	25	24
PC 6B	PC 6B	80	80	68	435	317	120	197	240	190	6	12	26.5	25.5
PC 6A	PC 6A	80	80	68	435	317	120	197	240	190	6	12	27.7	26.7
-	PC 6H	80	80	68	435	317	120	197	240	190	6	12	-	35
-	PC 560C	80	80	79	578	372	163	209	263	212	32	16	-	52
-	PC 560B	80	80	79	578	372	163	209	263	212	32	16	-	64
-	PC 560A	80	80	79	578	372	163	209	263	212	32	16	-	71
PC 8C	PC 8C	100	100	70	482	322	120	202	245	190	30	14	31	30
-	PC 8B	100	100	70	482	322	120	202	245	190	30	14	-	35
-	PC 8A	100	100	70	482	322	120	202	245	190	30	14	-	40
-	PC 625B	100	100	85	593	373	163	210	267	212	32	16	-	68
-	PC 625A	100	100	85	593	373	163	210	267	212	32	16	-	74
-	PC 660D	100	100	85	605	415	186	229	305	222	49	16	-	90
-	PC 660C	100	100	85	605	415	186	229	305	222	49	16	-	106
-	PC 660B	100	100	85	605	415	186	229	305	222	49	16	-	134
-	PC 660A	100	100	85	605	415	186	229	305	222	49	16	-	155



P2C

Double impeller centrifugal pump Bomba centrífuga con doble impulsores



NEW / NUEVO

TECHNICAL DESCRIPTION / DESCRIPCIONES TÉCNICAS

- ▶ New double impeller centrifugal pump
 - ▶ Original design by PURITY
 - ▶ Both square motor & round motor available
 - ▶ YE3 high efficient motor, with protection IP55 class F
 - ▶ Pump case with anti-corrosive coating
 - ▶ Double impeller in brass
 - ▶ Shaft in stainless steel AISI 304 or galvanized iron
 - ▶ Suction and discharge port in G20 thread
 - ▶ Quality NSK bearing, wear resistance mechanical seal
- ▶ Nuevas bombas centrífugas con doble impulsores
 - ▶ Diseño original de PURITY (Patentado)
 - ▶ Motor redondo y cuadrado disponible
 - ▶ Motor de eficiencia YE3 con Protección IP55 clase F
 - ▶ Cuerpo de bomba con tratamiento anti-corrosión
 - ▶ Doble impulsor en bronce
 - ▶ Eje de la bomba en inox AISI304 o hierro galvanizado
 - ▶ Aspiración e impulsión en fundición G20 roscada
 - ▶ Rodamiento de marca NSK y cierre mecánico personalizado

APPLICATIONS / APLICACIONES

Suitable for use with clean water and liquids that are not chemically aggressive towards the materials from which the pump is made. The high efficiency and adaptability of these pumps to even the most unusual of applications, makes them ideal for use in the domestic, civil and industrial sectors; in particular for the distribution of water in combination with pressure sets, for pressure boosting and in fire-fighting sets.

Son recomendadas para bombear agua limpia, sin partículas abrasivas y líquidos químicamente no agresivos con los materiales que constituyen la bomba.

Los elevados rendimientos y su adaptabilidad a las aplicaciones más diversas, aún anormales, las colocan como ideales en el mercado doméstico, civil, industrial; en particular para la distribución del agua acopladas a un tanque de presurización, para el aumento de la presión de la red, para grupos anti-incendios.

USING LIMITS / LÍMITES DE UTILIZACIÓN

- ▶ Liquid temperature between -10°C and $+120^{\circ}\text{C}$
 - ▶ Ambient temperature up to $+50^{\circ}\text{C}$
 - ▶ Max. working pressure **16 bar**
 - ▶ Continuous service **S1**
- ▶ Temperatura del líquido de -10°C hasta $+120^{\circ}\text{C}$
 - ▶ Temperatura ambiente hasta $+50^{\circ}\text{C}$
 - ▶ Presión máxima en el cuerpo de la bomba **16 bar**
 - ▶ Funcionamiento continuo **S1**

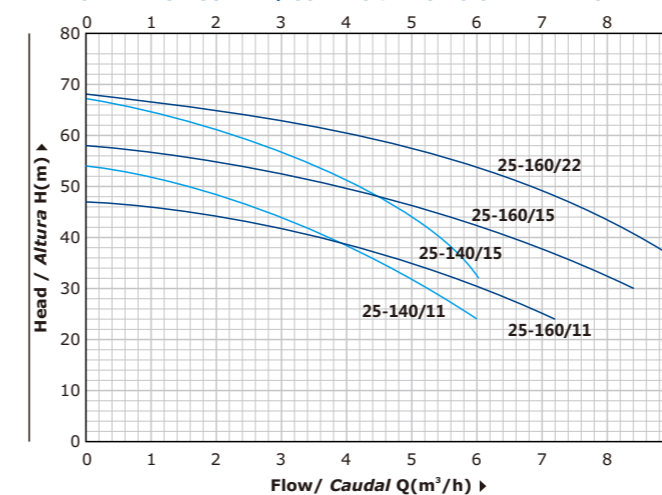
TECHNICAL DATA / DATOS TÉCNICOS

60 HZ n=3500 1/min

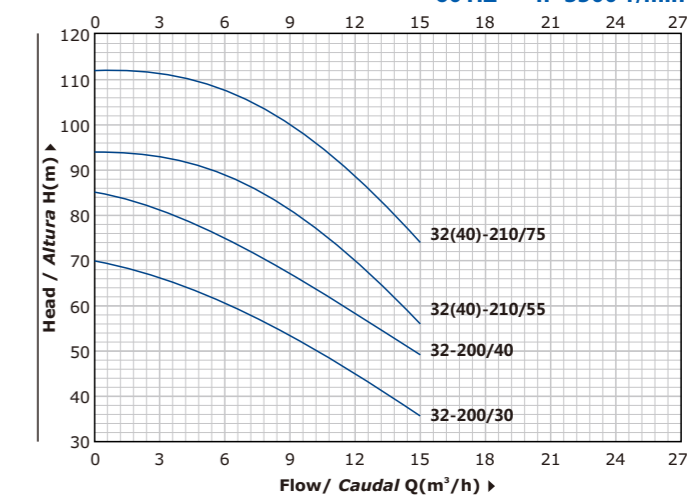
MODEL MODELO	Power Potencia		l/min m³/h	Q=DELIVERY / CAUDAL																	DN mm		
	kw	hp		0	40	50	60	70	80	90	100	110	120	140	160	180	200	250	300	350		400	450
				0	2.4	3	3.6	4.2	4.8	5.4	6	6.6	7.2	8.4	9.6	10.8	12	15	18	21		24	27
25-140/11	1.1	1.5	54	47.5	44.5	41	37	33	28	22												32x25	
25-140/15	1.5	2	67	60	57	54	50	45	40	32												32x25	
25-160/11	1.1	1.5	47	44	42	40	38	35	33	30	27	24										32x25	
25-160/15	1.5	2	58	54	53	51	49	47	45	43	40	37	30									32x25	
25-160/22	2.2	3	68	64.5	63	62	60	58	56	54	51	48	41	32								32x25	
32-200/30	3	4	70					63	62	60.5	59	57	55	52	49.5	46.5	36					40x32	
32-200/40	4	5.5	85					77	76	75	74	72	69	66	62	58	49					40x32	
32-210/55	5.5	7.5	94					91	90	89	87	85	83	79	75	70	56					50x32	
32-210/75	7.5	10	112					110	109	108	107	105	102	99	94	89	74					50x32	
40-210/55	5.5	7.5	94					91	90	89	87	85	83	79	75	70	56					50x40	
40-210/75	7.5	10	112					110	109	108	107	105	102	99	94	89	74					50x40	
50-180/40	4	5.5	62					59	58	57	56	55	55	50	48	44	36	31	23			50x50	
50-180/55	5.5	7.5	72					69	68	67	66	65	65	60	58	54	46	41	33			50x50	
50-180/75	7.5	10	84					81	80	79	78	76	75	72	72	66	58	53	45			50x50	
40-200/92	9.2	12.5	97											91.5	91	90	88	85	80	74	68	61	50x40
40-200/110	11	15	105											100	99	98	97	93	88	83	76	69	50x40
50-200/92	9.2	12.5	97											91.5	91	90	88	85	80	74	68	61	50x50
50-200/110	11	15	105											100	99	98	97	93	88	83	76	69	50x50
40-250/130	13	17.5	120											114	113	112	110	107	103	98	91	82	50x40
40-250/150	15	20	130											124	123	122	120	117	113	108	102	92	50x40
40-250/185	18.5	25	145											139	138	137	136	131	126	121	114	107	50x40
40-250/220	22	30	160											155	153	152	151	146	141	135	130	122	50x40
50-250/130	13	17.5	120											114	113	112	110	107	103	98	91	82	50x50
50-250/150	15	20	130											124	123	122	120	117	113	108	102	92	50x50
50-250/185	18.5	25	145											139	138	137	136	131	126	121	114	107	50x50
50-250/220	22	30	160											155	153	152	151	146	141	135	130	122	50x50

We reserve the technique modification right Nos reservamos el derecho de la modificación técnica

PERFORMANCE CURVE / CURVAS DE FUNCIONAMIENTO

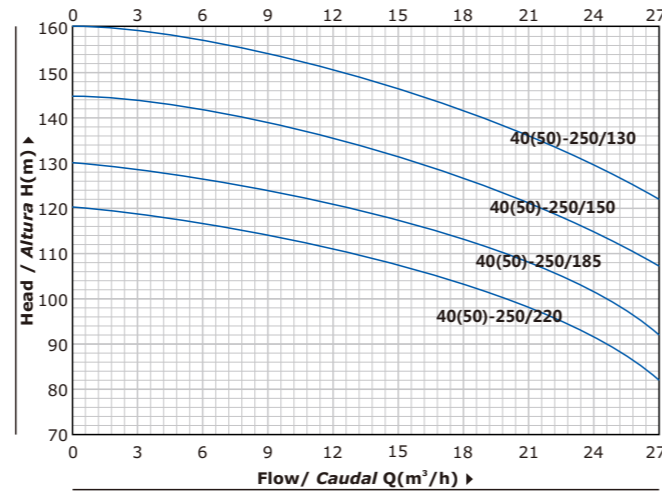
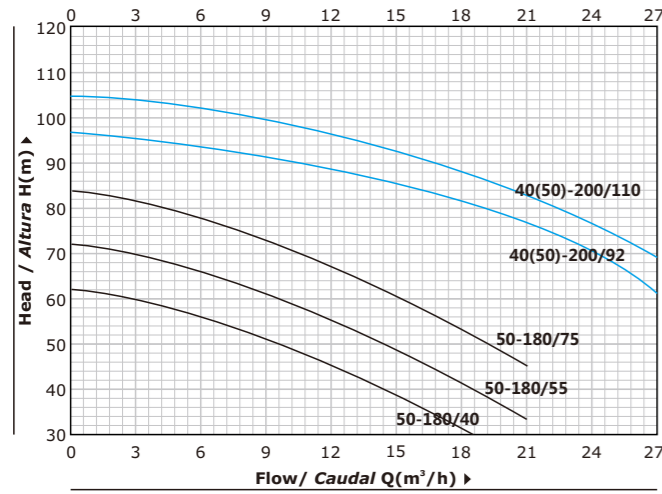


60 HZ n=3500 1/min

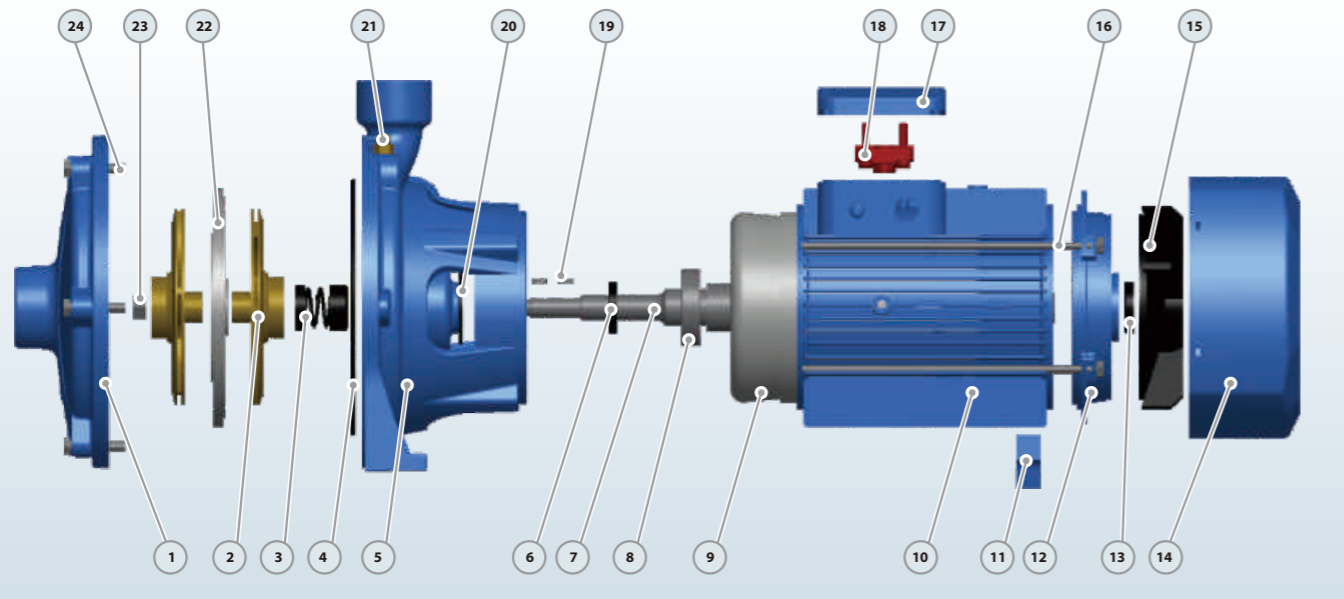


PERFORMANCE CURVE / CURVAS DE FUNCIONAMIENTO

60 HZ n=3500 1/min

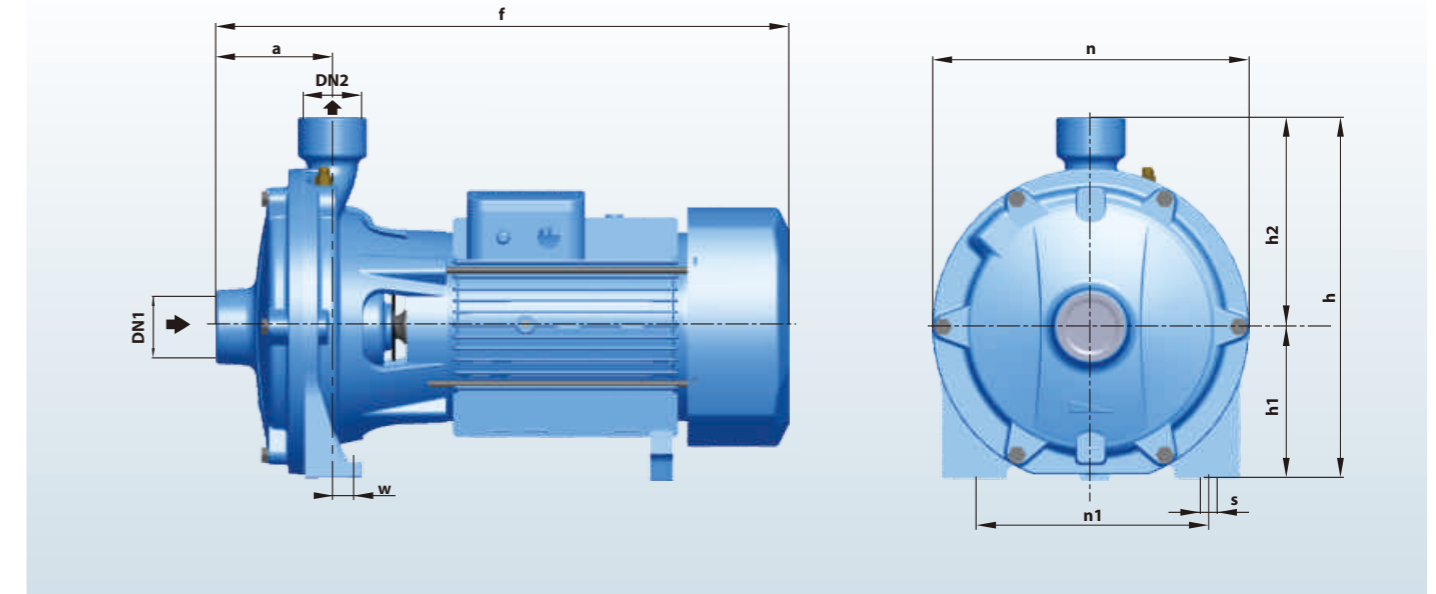


MATERIAL DESCRIPTION / DESCRIPCIÓN DE MATERIAL



No.	Description / Descripción	Material	No.	Description / Descripción	Material	No.	Description / Descripción	Material
1	Pump Case / Cuerpo de Bomba	Cast iron / Fundición	9	Wound Stator/Rotor / Estator / Rotor	Silicon Steel/Copper / Acero al Silicio/Cobre	17	Terminal Box / Caja de Bornes	Aluminum / Aluminio
2	Impeller / Impulsor	Brass / Bronce	10	Motor Case / Cuerpo de Motor	Aluminum / Aluminio	18	Terminal Board / Tablero de Bornes	Plastic / Plástico
3	Mechanical Seal / Cierre Mecánico	SiC/Carbon/SS304 / SiC-Grafito-Inox304	11	Support Foot / Soporte Pie	Plastic / Plástico	19	Impeller Key / Chaveta Impulsor	Iron / Hierro
4	O-ring / Junta Tórica	Rubber / Caucho	12	Back Cover / Tapa Trasera	Cast iron / Fundición	20	Water Deflector / Deflector	Rubber / Caucho
5	Connection / Conexión	Cast iron / Fundición	13	Reinforced Seal / Sello Reforzado	Rubber / Caucho	21	Release Valve / Tapón Cebado	Brass / Bronce
6	Reinforced Seal / Sello Reforzado	Rubber / Caucho	14	Fan Cover / Tapa Ventilador	Aluminum / Aluminio	22	Diffuser / Difusor	Cast iron / Fundición
7	Shaft / Eje	SS304/45# Steel / Inox 304/45# Hierro	15	Fan / Ventilador	Plastic / Plástico	23	Impeller Nut / Tuerca de Impulsor	Galvanized Steel / Acero Galvanizado
8	Bearing / Rodamiento	Ball Bearing / Bola Rodamiento	16	Through Bolt / Perno	Steel / Acero	24	Connection Bolt / Perno	Steel / Acero

DIMENSIONS AND WEIGHT / DIMENSIONES Y PESOS



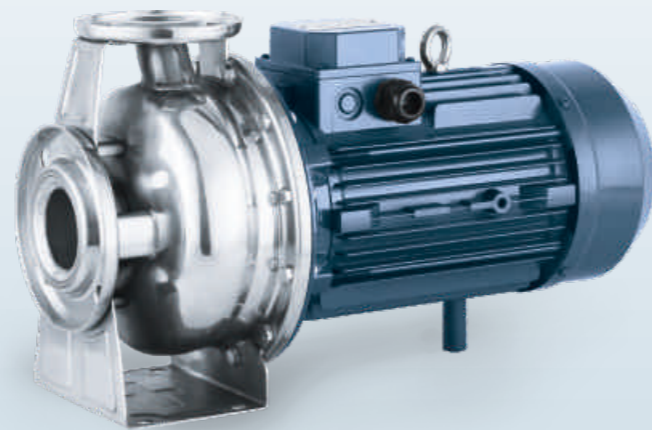
MODEL / MODELO		DIMENSIONS / DIMENSIONES mm											kg	
Single-phase / Monofásico	Three-phase / Trifásico	DN1	DN2	a	f	h	h1	h2	n	n1	w	s	1~	3~
25-140/11	25-140/11	32	25	84	420	232	95	137	200	150	19	10	19.8	18.8
25-140/15	25-140/15	32	25	84	420	232	95	137	200	150	19	10	24	23
25-160/11	25-160/11	32	25	84	420	270	110	160	225	172	19	11	19.8	18.8
25-160/15	25-160/15	32	25	84	420	270	110	160	225	172	19	11	24.2	23.2
25-160/22	25-160/22	32	25	84	420	270	110	160	225	172	19	11	25.5	24.5
32-200/30	32-200/30	40	32	103	503	317	132	185	280	205	16	14	39	38
-	32-200/40	40	32	103	503	317	132	185	280	205	16	14	-	43
-	32-210/55	50	32	108	565	352	155	197	300	246	16	14	-	54
-	32-210/75	50	32	108	565	352	155	197	300	246	16	14	-	61
-	50-180/40-55-75	50	50	108	565	352	155	197	300	246	16	14	-	54
-	40-210/55-75	50	40	108	565	352	155	197	300	246	16	14	-	61
-	40-200/92	50	40	119	615	355	150	205	304	215	11	14	-	89
-	40-200/110	50	40	119	615	355	150	205	304	215	11	14	-	90
-	50-200/92	50	50	119	615	355	150	205	304	215	11	14	-	89
-	50-200/110	50	50	119	615	355	150	205	304	215	11	14	-	90
-	40-250/130	50	40	124	740	407	170	237	357	270	17	14	-	110
-	40-250/150	50	40	124	740	407	170	237	357	270	17	14	-	120
-	40-250/185	50	40	124	740	407	170	237	357	270	17	14	-	130
-	40-250/220	50	40	124	740	407	170	237	357	270	17	14	-	140
-	50-250/130	50	50	124	740	407	170	237	357	270	17	14	-	110
-	50-250/150	50	50	124	740	407	170	237	357	270	17	14	-	120
-	50-250/185	50	50	124	740	407	170	237	357	270	17	14	-	130
-	50-250/220	50	50	124	740	407	170	237	357	270	17	14	-	140



PZ

Stainless steel standard pump

Bomba normalizada en acero inoxidable



NEW / NUEVO

TECHNICAL DESCRIPTION / DESCRIPCIONES TÉCNICAS

- ▶ New stainless steel standard pump
 - ▶ Original design by PURITY
 - ▶ Both square motor & round motor available
 - ▶ YE3 high efficient motor, with protection IP55 class F
 - ▶ Pump case in stainless steel AISI 304
 - ▶ Impeller in stainless steel AISI 304
 - ▶ Shaft in stainless steel AISI 304
 - ▶ Quality NSK bearing, wear resistance mechanical seal
-
- ▶ Nuevas bombas normalizadas en acero inoxidable
 - ▶ Diseño original de PURITY (Patentado)
 - ▶ Motor redondo y cuadrado disponible
 - ▶ Motor de eficiencia YE3 con Protección IP55 clase F
 - ▶ Cuerpo de bomba en inox AISI304
 - ▶ Impulsor en inox AISI304
 - ▶ Eje de la bomba en inox AISI304
 - ▶ Rodamiento de marca NSK y cierre mecánico personalizado

APPLICATIONS / APLICACIONES

Used for: water supply, cleaning sets, pressure boosting, firefighting sets, irrigation, industrial applications, water circulation in climatisation sets, agricultural applications.

Suitable for use with clean, aggressive liquids that are chemically compatible with the materials from which the pump is made.

The pumps must be installed in enclosed places, or at least protected against inclement weather.

Utilizos: abastecimiento hídrico, instalaciones de lavado, presurización, instalaciones anti incendio, irrigación, industria, circulación del agua en instalaciones de climatización, agricultura.

Son aconsejadas para bombear líquidos agresivos limpios y químicamente compatibles con los materiales que consolidan la bomba.

La instalación se debe realizar en lugares cerrados o protegidos de la intemperie.

USING LIMITS / LÍMITES DE UTILIZACIÓN

Liquid temperature between **-10°C** and **+120°C**
 Ambient temperature up to **+50°C**
 Max. working pressure **16 bar**
 Continuous service **S1**

Temperatura del líquido de **-10 °C** hasta **+120 °C**
 Temperatura ambiente hasta **+50 °C**
 Presión máxima en el cuerpo de la bomba **16 bar**
 Funcionamiento continuo **S1**

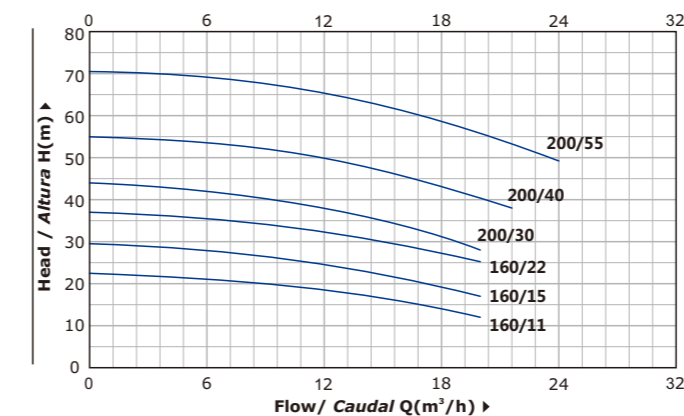
TECHNICAL DATA / DATOS TÉCNICOS

60 HZ n=3500 1/min

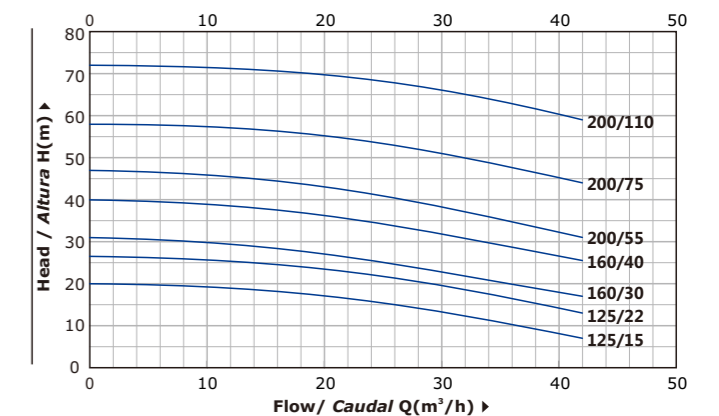
MODEL MODELO	Power Potencia		l/min m³/h	Q=DELIVERY / CAUDAL																	DN mm		
	kw	hp		0	150	200	300	333	400	600	700	900	1200	1900	2100	2200	2300	2500	3400	3600		3800	4000
				0	9	12	18	20	24	36	42	54	72	114	126	132	138	150	204	216		228	240
32-160/11	1.1	1.5	22.5	19.9	18.4	14.1	12															50x32	
32-160/15	1.5	2	29.5	26.5	24.5	19.2	17															50x32	
32-160/22	2.2	3	37	34	32	27	25															50x32	
32-200/30	3	4	44	40	37.5	31	28															50x32	
32-200/40	4	5.5	55	52	49.5	43.5	40.5	37														50x32	
32-200/55	5.5	7.5	70.5	67.5	65	58.5	55	51														50x32	
40-125/15	1.5	2	20		19	17.6	17	15.7	10.3	7												65x40	
40-125/22	2.2	3	26.5		25.5	24	23.5	22	16.4	13												65x40	
40-160/30	3	4	31		29.5	27.5	27	25.5	20	17												65x40	
40-160/40	4	5.5	40		38.5	37	36	34.5	29	25.5												65x40	
40-200/55	5.5	7.5	47		45.5	44	43	41	35	31												65x40	
40-200/75	7.5	10	58		57	55.5	55	53.5	47.5	44												65x40	
40-200/110	11	15	72		71	70	70	68.5	63	59												65x40	
50-125/22	2.2	3	19					17.5	14.9	13.4	10.7											65x50	
50-125/30	3	4	22					20.5	18.4	17	14.4	8										65x50	
50-125/40	4	5.5	26.5					26	24	22.5	20.5	14										65x50	
50-160/55	5.5	7.5	33					31	28.5	27	24.5	18										65x50	
50-160/75	7.5	10	40					38.5	36	35	32.5	26										65x50	
50-200/92	9.2	12.5	53					49	47.5	44.5	34											65x50	
50-200/110	11	15	59					55	54	51	42											65x50	
50-200/150	15	20	72					69	68	65	57											65x50	
65-125/40	4	5.5	22.2					19.8	19	17.3	13.5	6.3										80x65	
65-125/55	5.5	7.5	27						24	22.2	18.5	10.8	8									80x65	
65-125/75	7.5	10	32						29.5	27.8	24	16.1	13.4	12								80x65	
65-160/92	9.2	12.5	36.5						34.5	32.8	29	21.1	18.3	16.8								80x65	
65-160/110	11	15	40.5						38.5	37.1	33.5	25.8	23	21.5	20							80x65	
65-160/150	15	20	48						45.5	44	40.5	32.6	29.6	28	26.5							80x65	
65-200/150	15	20	53.5						51	49	44.5	35.3	31.8	30								80x65	
65-200/185	18.5	25	60.5						58.5	56.5	52	43	39.7	38	36.3							80x65	
65-200/220	22	30	67						65.5	64	60	51	48	46.5	45							80x65	
80-160/110	11	15	29								27.5	24.2	23	22.4	21.8	20.4	12.5					100x80	
80-160/150	15	20	35								34.5	31.5	30.5	30	29.4	28.1	21	19.1	17			100x80	
80-160/185	18.5	25	40								39.5	36.7	35.7	35.2	34.7	33.5	26.4	24.4	22.3	20		100x80	
80-200/220	22	30	50								48.5	44.5	43	42	41	39	27.8	25				100x80	
80-200/300	30	40	60								59	56	54.5	54	53	51	41.5	39	36.1	33		100x80	
80-200/370	37	50	66								64	61	59.5	59	58	56.5	47	44.5	41.5	38.5		100x80	

PERFORMANCE CURVE / CURVAS DE FUNCIONAMIENTO

60 HZ n=3500 1/min

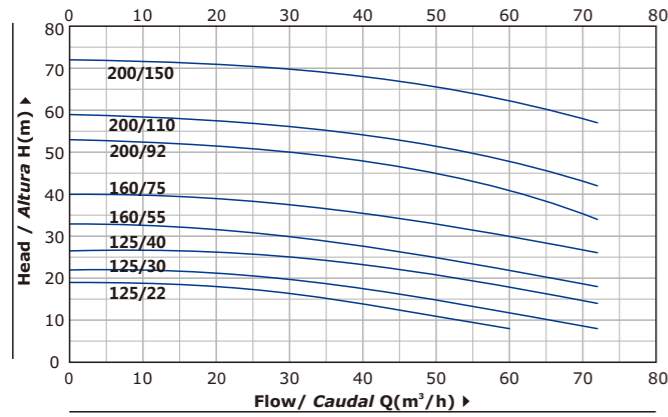


PZ 32

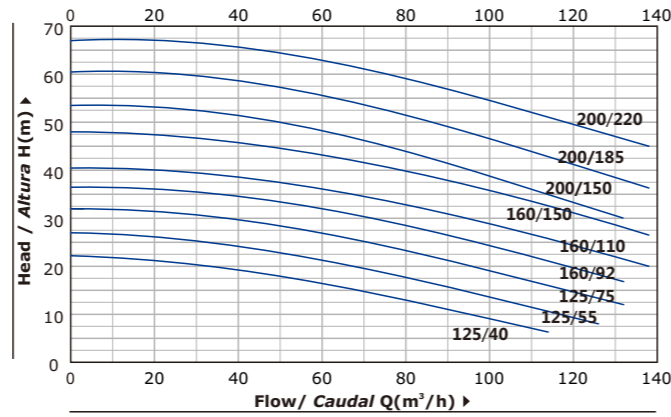


PZ 40

60 HZ n=3500 1/min

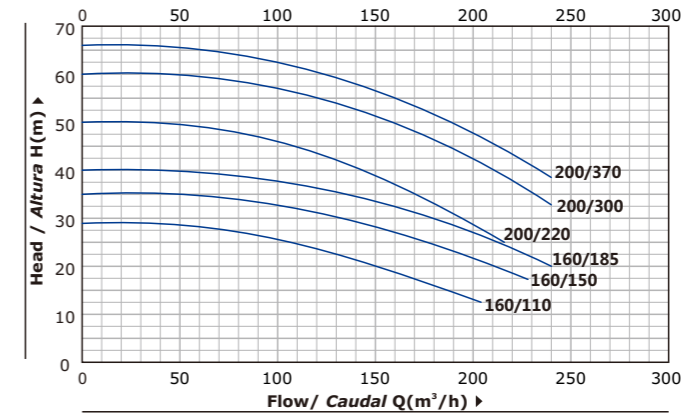


PZ 50



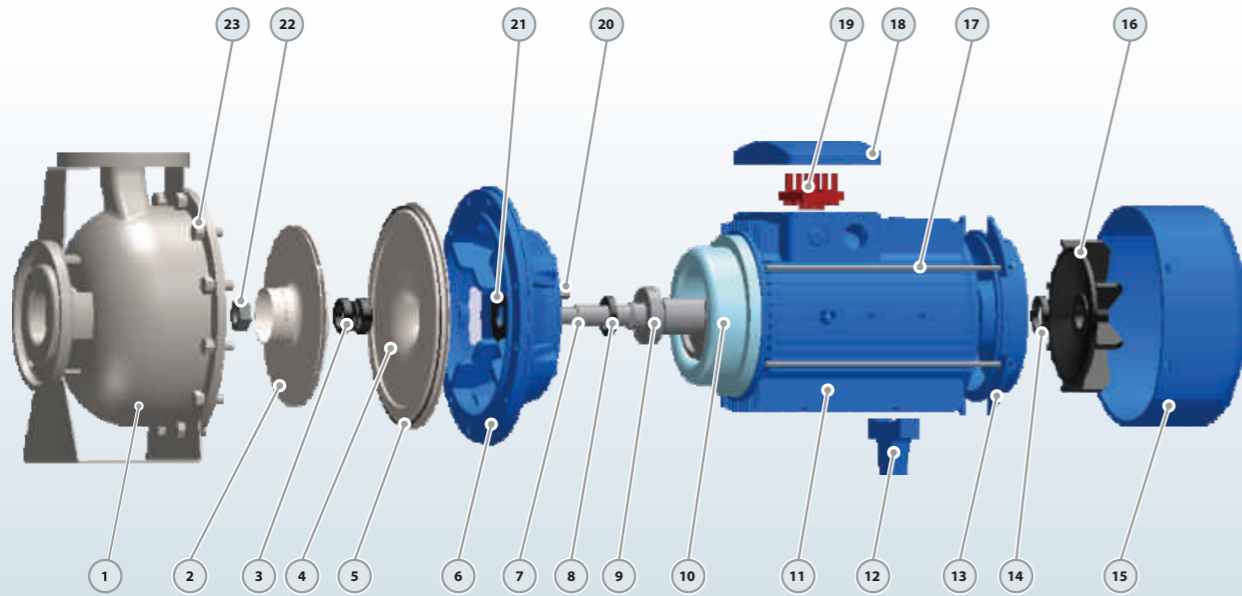
PZ 65

60 HZ n=3500 1/min



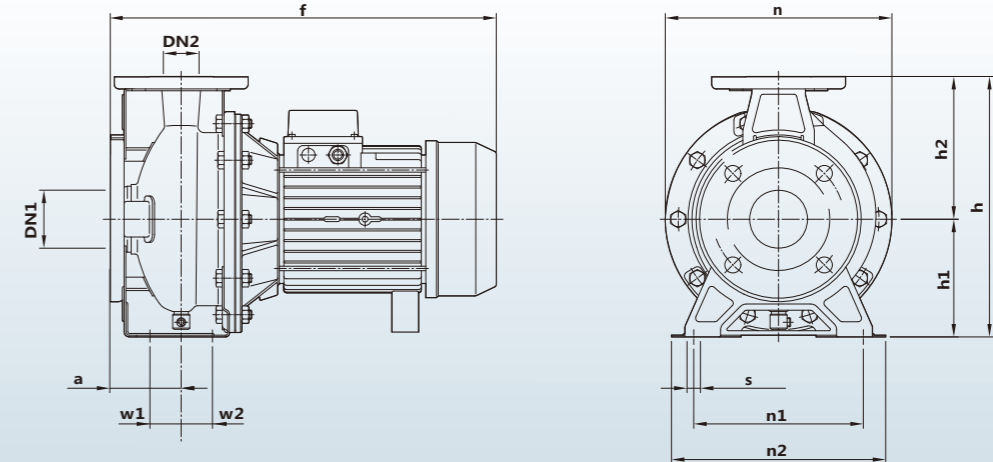
PZ 80

MATERIAL DESCRIPTION / DESCRIPCIÓN DE MATERIAL



No.	Description / Descripción	Material	No.	Description / Descripción	Material	No.	Description / Descripción	Material
1	Pump Case / Cuerpo de Bomba	SS304 / Inox 304	9	Bearing / Rodamiento	Ball Bearing / Bola Rodamiento	17	Through Bolt / Perno	Steel / Acero
2	Impeller / Impulsor	SS304 / Inox 304	10	Wound Stator/Rotor / Estator / Rotor	Silicon Steel/Copper / Acero al Silicio/Cobre	18	Terminal Box / Caja de Bornes	Aluminum / Aluminio
3	Mechanical Seal / Cierre Mecánico	SiC/Carbon/SS304 / SiC-Grafito-Inox304	11	Motor Case / Cuerpo de Motor	Aluminum / Aluminio	19	Terminal Board / Tablero de Bornes	Plastic / Plástico
4	Baffle Plate / Placa de baffle	SS304 / Inox 304	12	Support Foot / Soporte Pie	Plastic / Plástico	20	Impeller Key / Chaveta Impulsor	Iron / Hierro
5	O-ring / Junta Tórica	Rubber / Caucho	13	Back Cover / Tapa Trasera	Cast iron / Fundición	21	Water Deflector / Deflector	Rubber / Caucho
6	Connection / Conexión	Cast iron / Fundición	14	Reinforced Seal / Sello Reforzado	Rubber / Caucho	22	Impeller Nut / Tuerca de Impulsor	Galvanized Steel / Acero Galvanizado
7	Shaft / Eje	SS304 / Inox 304	15	Fan Cover / Tapa Ventilador	Aluminum / Aluminio	23	Connection Bolt / Perno	Steel / Acero
8	Reinforced Seal / Sello Reforzado	Rubber / Caucho	16	Fan / Ventilador	Plastic / Plástico			

DIMENSIONS AND WEIGHT / DIMENSIONES Y PESOS



MODEL / MODELO		DIMENSIONS / DIMENSIONES mm													kg	
Single-phase / Monofásico	Three-phase / Trifásico	DN1	DN2	a	f	h	h1	h2	n	n1	n2	w1	w2	s	1~	3~
32-160/11-15	32-160/11-15	50	32	100	493	306	150	156	235	148	175	60	31	15	20.6/23.5	19.6/22.5
32-160/22	32-160/22	50	32	100	493	306	150	156	235	148	175	60	31	15	25.6	24.6
32-200/30	32-200/30-40	50	32	100	538	306	150	156	235	148	175	60	31	15	33.8	32.8/39.5
-	32-200/55	50	32	100	538	306	150	156	235	148	175	60	31	15	-	48.5
40-125/15-22	40-125/15-22	65	40	100	493	306	150	156	235	148	175	60	31	15	21.1/23.7	20.1/22.7
40-160/30	40-160/30-40	65	40	105	542	340	160	180	278	148	175	60	31	15	29	28/35.1
-	40-200/55-75	65	40	105	584	340	160	180	278	148	175	60	31	15	-	48.8/56.2
-	40-200/110	65	40	105	650	340	160	180	235	148	175	60	31	15	-	67.5
50-125/22	50-125/22	65	50	100	428	340	160	180	235	148	175	60	31	15	29.1	28.1
50-125/30	50-125/30-40	65	50	100	493	340	160	180	278	148	175	60	31	15	29.6	28.6/35.2
-	50-160/55-75	65	50	105	584	340	160	180	278	148	175	60	31	15	-	49.1/55.5
-	50-200/92-110	65	50	105	650	365	185	180	278	148	175	60	31	15	-	61.7/67.5
-	50-200/150	65	50	105	768	365	185	180	278	148	175	60	31	15	-	96
-	65-125/40	80	65	100	584	340	160	180	278	148	175	60	31	15	-	40
-	65-125/55-75	80	65	100	584	340	160	180	278	148	175	60	31	15	-	52/58.5
-	65-160/92-110	80	65	113	675	345	160	185	278	148	175	60	31	15	-	67/75.6
-	65-160/150	80	65	113	732	345	160	185	278	148	175	60	31	15	-	93
-	65-200/150-185	80	65	113	793	370	185	185	278	148	175	60	31	15	-	114/127
-	65-200/220	80	65	113	793	370	185	185	278	148	175	60	31	15	-	136
-	80-160/110	100	80	125	700	400	180	220	278	148	175	60	31	15	-	85
-	80-160/150-185	100	80	125	870	400	180	220	278	148	175	60	31	15	-	119/135
-	80-200/220	100	80	125	915	450	200	250	278	148	175	60	31	15	-	185
-	80-200/300-370	100	80	125	985	450	200	250	278	148	175	60	31	15	-	265/285



PT
Vertical inline pump
Bomba vertical en-linea



NEW / NUEVO

TECHNICAL DESCRIPTION / DESCRIPCIONES TÉCNICAS

- ▶ New vertical inline pump
 - ▶ Original design by PURITY (patented)
 - ▶ Both square motor & round motor available
 - ▶ YE3 high efficient motor, with protection IP55 class F
 - ▶ Pump case with anti-corrosive coating
 - ▶ Impeller in stainless steel AISI 304 or cast iron
 - ▶ Shaft in stainless steel AISI 304 or galvanized iron
 - ▶ Galvanized counter flange with bolts, nuts and gaskets
 - ▶ Quality NSK bearing, wear resistance mechanical seal
- ▶ Nuevas bombas vertical en-linea
 - ▶ Diseño original de PURITY (Patentado)
 - ▶ Motor redondo y cuadrado disponible
 - ▶ Motor de eficiencia YE3 con Protección IP55 clase F
 - ▶ Cuerpo de bomba con tratamiento anti-corrosión
 - ▶ Impulsor en inox AISI304 o fundición de hierro
 - ▶ Eje de la bomba en inox AISI304 o hierro galvanizado
 - ▶ Contrabridas galvanizado con pernos, tuercas y empaques
 - ▶ Rodamiento de marca NSK y cierre mecánico personalizado

APPLICATIONS / APLICACIONES

Suitable for use with clean water and liquids that are not chemically aggressive towards the materials from which the pump is made. The vertical inline pumps are recommended for use in water supply, cleaning sets, pressure boosting, firefighting sets, irrigation, industrial applications, water circulation in climatisation sets, agricultural.

Son recomendadas para bombear agua limpia, sin partículas abrasivas y líquidos químicamente no agresivos con los materiales que constituyen la bomba.

Las Bombas vertical en-linea diseñadas para abastecimiento hídrico, instalaciones de lavado, presurización, contra-incendio, riego, industria, circulación del agua, agricultura.

USING LIMITS / LÍMITES DE UTILIZACIÓN

Liquid temperature between **-10°C** and **+120°C**
 Ambient temperature up to **+50°C**
 Max. working pressure **16 bar**
 Continuous service **S1**

Temperatura del líquido de **-10 °C** hasta **+120 °C**
 Temperatura ambiente hasta **+50 °C**
 Presión máxima en el cuerpo de la bomba **16 bar**
 Funcionamiento continuo **S1**

PATENTS / PATENTES

Registered model PT
 Registered Patent Design n° 201530478501.6

Registrado modelo PT
 Registrado patente diseño n° 201530478501.6

TECHNICAL DATA / DATOS TÉCNICOS

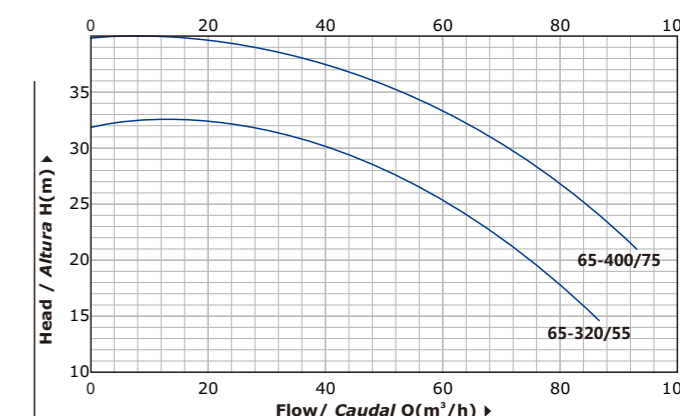
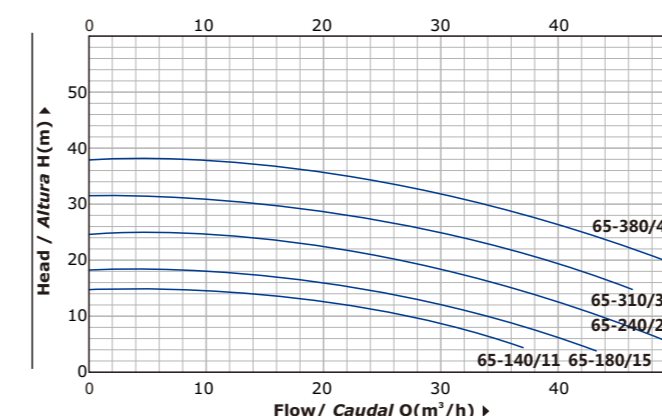
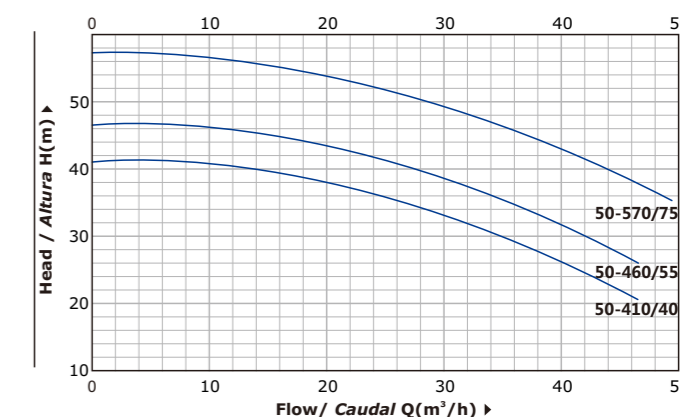
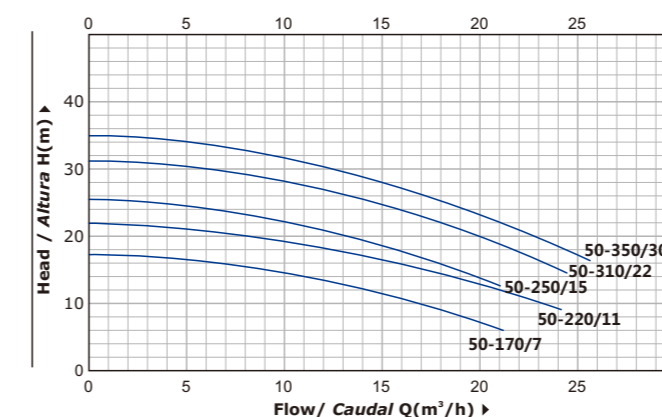
60 HZ n=3500 1/min

MODEL MODELO	Power Potencia		l/min m³/h	Q=DELIVERY / CAUDAL																	DN mm		
	kw	hp		0	100	150	250	300	400	450	600	700	800	900	1200	1400	1500	1800	2000	2300		3000	3500
				0	6	9	15	18	24	27	36	42	48	54	72	84	90	108	120	138		180	210
50-170/7 *	0.75	1	17.5	16.7	15	12	9															50x50	
50-220/11*	1.1	1.5	22	21	19.7	16.5	14.5	9														50x50	
50-250/15*	1.5	2	25.4	23.7	22.5	18.5	15.8															50x50	
50-310/22*	2.2	3	31	29.6	28.5	24.5	22	15														50x50	
50-350/30*	3	4	35	34.3	34	28	25.5	19	15													50x50	
50-410/40*	4	5.5	41				38.5	36.2	35	30	25											50x50	
50-460/55*	5.5	7.5	46				43.8	41.3	40.1	35	30											50x50	
50-570/75*	7.5	10	57				53.6	51.5	50	45	41	36.5										50x50	
65-140/11	1.1	1.5	14.7				13.5	11.5	10.1	5.8												65x65	
65-180/15	1.5	2	18.1				17	15	13.9	9.6	6											65x65	
65-240/22	2.2	3	24.5				23.2	21.5	20.2	16	13	8.3										65x65	
65-310/30	3	4	31.8				29.5	27.5	26.3	21.5	17.5											65x65	
65-380/40	4	5.5	38				36	34	33	28.5	25	20.1										65x65	
65-320/55	5.5	7.5	32							30.6	30	28	26.6	20.5	14.8							65x65	
65-400/75	7.5	10	40							38	37	36	34.4	29	24	21						65x65	
80-190/40	4	5.5	19										17.3	16.8	14.5	13	11.8					80x80	
80-230/55	5.5	7.5	23										21.3	20.9	19	17.5	16.7	13.7				80x80	
80-270/75	7.5	10	27										26	25.6	24.5	23	22.5	20	18			80x80	
80-330/92	9.2	12.5	33											31.5	30	28	27.1	24	21.5			80x80	
80-360/110	11	15	36											34.5	33	31.5	30.8	28	25.5			80x80	
80-420/150	15	20	42											41	40	38.5	37.8	35	33	29.5		80x80	
100-270/110	11	15	27														27.3	26	24.5	22.5	16	100x100	
100-320/150	15	20	32.8														32.5	31.3	30.2	28.5	22.1	16.7	100x100
100-390/185	18.5	25	39														38	36.8	36.7	33.8	28.8	23.5	100x100
100-480/220	22	30	48														47.5	45.5	43.5	41	32.5	24.5	100x100
100-600/300	30	40	60														59.5	58	57	54.5	47	40.5	100x100

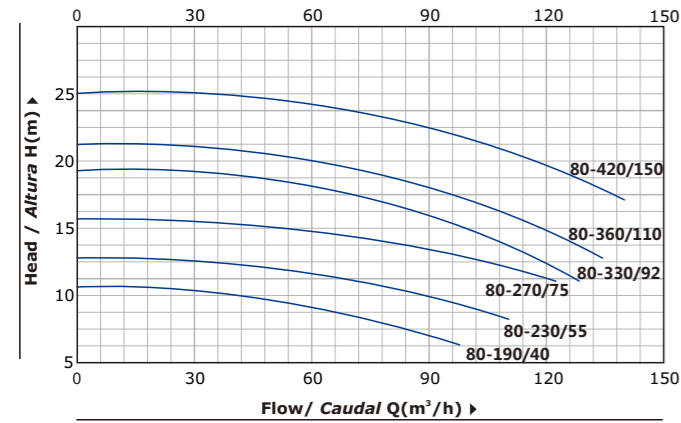
★=Stainless steel impeller / Impulsor en inox

PERFORMANCE CURVE / CURVAS DE FUNCIONAMIENTO

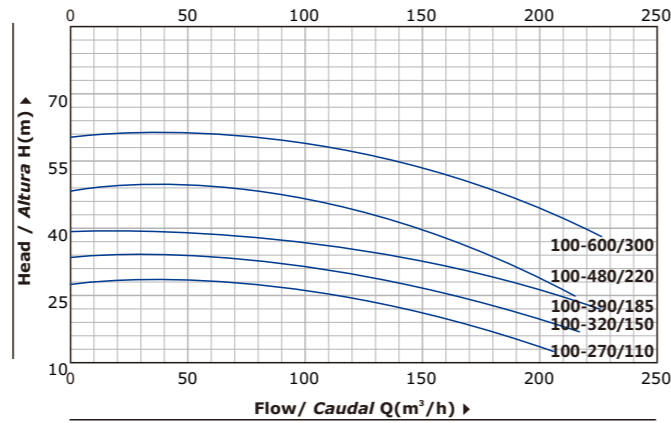
60 HZ n=3500 1/min



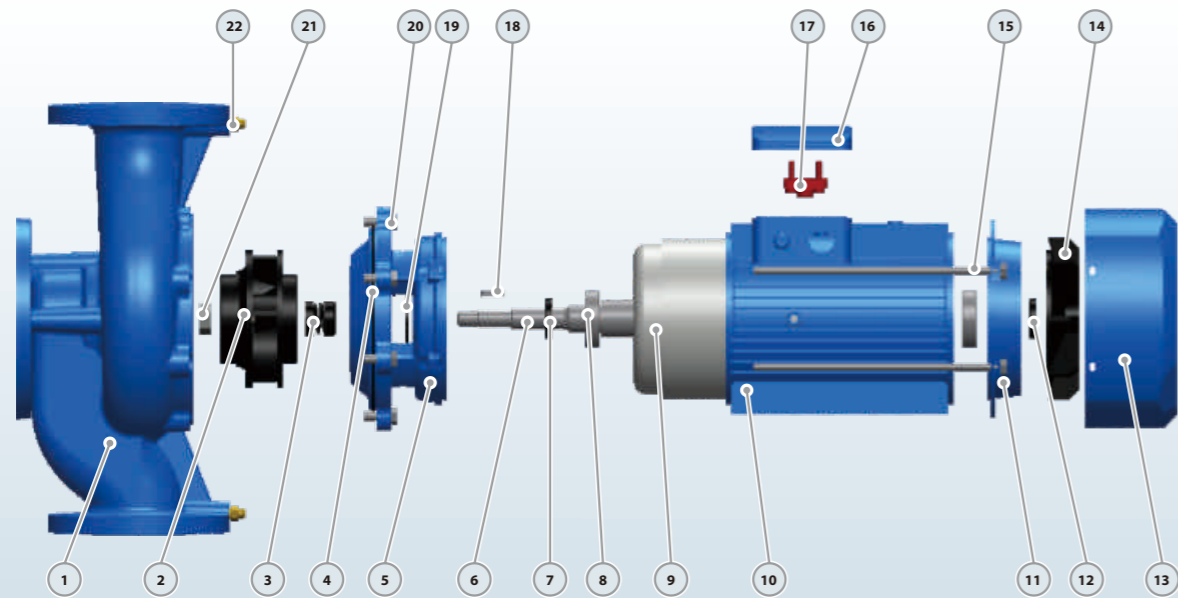
PERFORMANCE CURVE / CURVAS DE FUNCIONAMIENTO



60 HZ n=3500 1/min

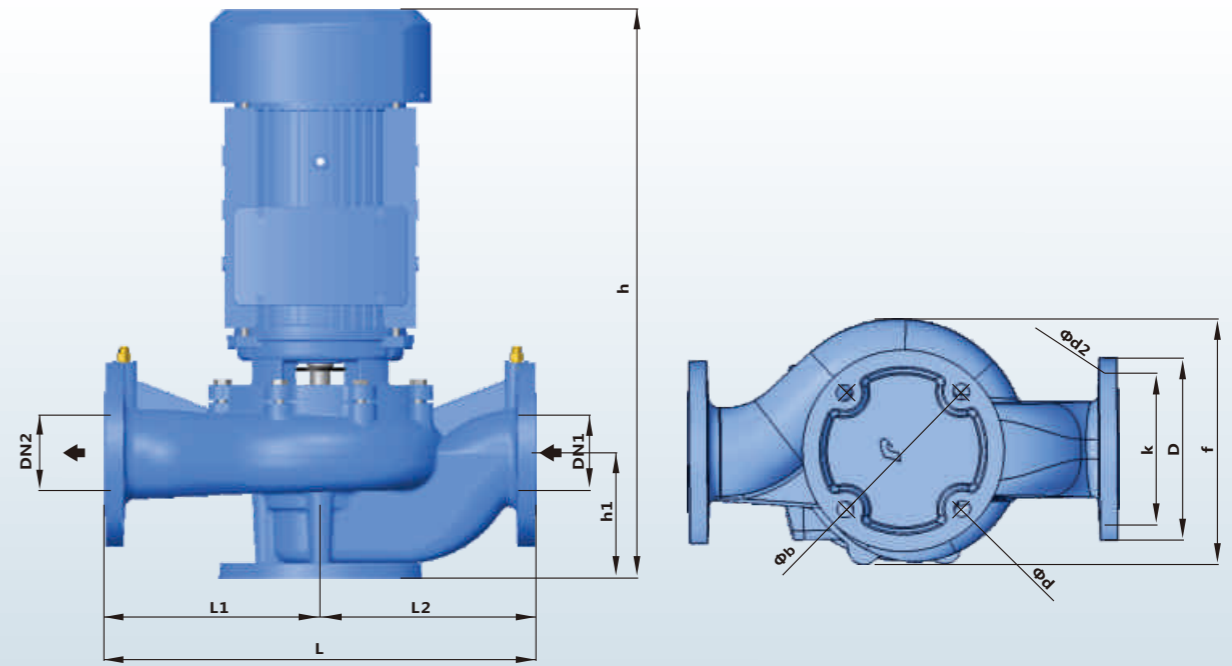


MATERIAL DESCRIPTION / DESCRIPCIÓN DE MATERIAL



No.	Description / Descripción	Material / Material	No.	Description / Descripción	Material / Material	No.	Description / Descripción	Material / Material
1	Pump Case / Cuerpo de Bomba	Cast iron / Fundición	9	Wound Stator/Rotor / Estator / Rotor	Silicon Steel/Copper / Acero al Silicio/Cobre	17	Terminal Board / Tablero de Bornes	Plastic / Plástico
2	Impeller / Impulsor	SS304/Cast iron / Inox 304/Fundición	10	Motor Case / Cuerpo de Motor	Aluminum / Aluminio	18	Impeller Key / Chaveta Impulsor	Iron / Hierro
3	Mechanical Seal / Cierre Mecánico	SiC/Carbon/SS304 / SiC-Grafito-Inox304	11	Back Cover / Tapa Trasera	Cast iron / Fundición	19	Water Deflector / Deflector	Rubber / Caucho
4	O-ring / Junta Tórica	Rubber / Caucho	12	Reinforced Seal / Sello Reforzado	Rubber / Caucho	20	Connection Bolt / Perno	Steel / Acero
5	Connection / Conexión	Cast iron / Fundición	13	Fan Cover / Tapa Ventilador	Aluminum / Aluminio	21	Impeller Nut / Tuerca de Impulsor	Galvanized Steel / Acero Galvanizado
6	Shaft / Eje	SS304/45# Steel / Inox 304/45# Hierro	14	Fan / Ventilador	Plastic / Plástico	22	Release Valve / Tapón Cebado	Brass / Bronce
7	Reinforced Seal / Sello Reforzado	Rubber / Caucho	15	Through Bolt / Perno	Steel / Acero			
8	Bearing / Rodamiento	Ball Bearing / Bola Rodamiento	16	Terminal Box / Caja de Bornes	Aluminum / Aluminio			

DIMENSIONS AND WEIGHT / DIMENSIONES Y PESOS



MODEL / MODELO	DIMENSIONS / DIMENSIONES mm												kg		
	DN1	DN2	h	h1	L	b	f	d	L1	L2	D	K	d2	1~	3~
50-170/7	50	50	475	115	340	145	197	18	170	170	165	125	4*18	26	24
50-220/11	50	50	475	115	340	145	197	18	170	170	165	125	4*18	27	25
50-250/15	50	50	450	100	322	145	229	18	161	161	165	125	4*18	36	34
50-310/22	50	50	450	100	322	145	229	18	161	161	165	125	4*18	41	39
50-350/30	50	50	480	100	322	145	229	18	161	161	165	125	4*18	52	50
50-410/40	50	50	485	115	440	160	277	18	220	220	165	125	4*18	-	59
50-460/55	50	50	485	115	440	160	277	18	220	220	165	125	4*18	-	66
50-570/75	50	50	485	115	440	160	277	18	220	220	165	125	4*18	-	73
65-140/11	65	65	465	105	360	145	212	18	180	180	185	145	4*18	29	27
65-180/15	65	65	465	105	360	145	212	18	180	180	185	145	4*18	31	29
65-240/22	65	65	465	105	360	145	212	18	180	180	185	145	4*18	36	34
65-310/30	65	65	530	112	400	160	250	18	200	200	185	145	4*18	50	48
65-380/40	65	65	530	112	400	160	250	18	200	200	185	145	4*18	-	50
65-320/55	65	65	583	112	400	160	263	18	200	200	185	145	4*18	-	64
65-400/75	65	65	583	112	400	160	263	18	200	200	185	145	4*18	-	71
80-190/40	80	80	615	135	470	180	267	18	235	235	200	160	8*18	-	56
80-230/55	80	80	615	135	470	180	267	18	235	235	200	160	8*18	-	68
80-270/75	80	80	615	135	470	180	267	18	235	235	200	160	8*18	-	74
80-330/92	80	80	658	135	470	200	290	18	235	235	200	160	8*18	-	90
80-360/110	80	80	658	135	470	200	290	18	235	235	200	160	8*18	-	106
80-420/150	80	80	780	135	470	200	290	18	235	235	200	160	8*18	-	134
100-270/110	100	100	685	160	552	220	310	18	276	276	220	180	8*18	-	113
100-320/150	100	100	807	160	552	220	310	18	276	276	220	180	8*18	-	143
100-390/185	100	100	807	160	552	220	310	18	276	276	220	180	8*18	-	150
100-480/220	100	100	880	160	552	220	322	18	276	276	220	180	8*18	-	212
100-600/300	100	100	950	160	552	220	322	18	276	276	220	180	8*18	-	222



PG

Single suction centrifugal pump Bomba centrífuga de sola succión



PGL



PGW



PGWB
WITH EX MOTOR

NEW / NUEVO

TECHNICAL DESCRIPTION / DESCRIPCIONES TÉCNICAS

- ▶ New centrifugal pump
- ▶ Original design by PURITY (patented)
- ▶ YE3 high efficient motor, with protection IP55 class F
- ▶ Pump case with anti-corrosive coating
- ▶ Impeller in stainless steel AISI 304 or cast iron
- ▶ Shaft in stainless steel AISI 304 or galvanized iron
- ▶ Quality bearing, wear resistance mechanical seal
- ▶ Nuevas bombas centrífugas
- ▶ Diseño original de PURITY (Patentado)
- ▶ Motor de eficiencia YE3 con Protección IP55 clase F
- ▶ Cuerpo de bomba con tratamiento anti-corrosión
- ▶ Impulsor en inox AISI304 o fundición de hierro
- ▶ Eje de la bomba en inox AISI304 o hierro galvanizado
- ▶ Rodamiento de calidad y cierre mecánico personalizado

APPLICATIONS / APLICACIONES

Suitable for use with clean water and liquids that are not chemically aggressive towards the materials from which the pump is made. The centrifugal pumps are recommended for use in water supply, cleaning sets, pressure boosting, firefighting sets, irrigation, industrial applications, water circulation in climatisation sets, agricultural.

Son recomendadas para bombear agua limpia, sin partículas abrasivas y líquidos químicamente no agresivos con los materiales que constituyen la bomba.

Las Bombas centrífugas diseñadas para abastecimiento hídrico, instalaciones de lavado, presurización, anti incendio, riego, industria, circulación del agua, agricultura.

USING LIMITS / LÍMITES DE UTILIZACIÓN

- Liquid temperature between **-10°C** and **+120°C**
- Ambient temperature up to **+50°C**
- Max. working pressure **16 bar**
- Continuous service **S1**
- Temperatura del líquido de **-10 °C** hasta **+120 °C**
- Temperatura ambiente hasta **+50 °C**
- Presión máxima en el cuerpo de la bomba **16 bar**
- Funcionamiento continuo **S1**

TECHNICAL DATA / DATOS TÉCNICOS

MODELO MODELO	Power Potencia		Flow Caudal	Head Altura	DN	Wt	Dim
	kw	hp					
25-125	0.75	1	4	20	25x25	28	26x23x43
25-125A	0.75	1	3.6	16	25x25	27	26x23x43
25-160	1.5	2	4	32	25x25	39	30x27x43
25-160A	1.1	1.5	3.7	28	25x25	34	30x27x43
32-125	0.75	1	5	20	32x32	28	26x23x44
32-125A	0.75	1	4.5	16	32x32	28	26x23x44
32-160	1.5	2	4.5	32	32x32	39	32x27x50
32-160A	1.1	1.5	4	28	32x32	38	32x27x41
32-200	3	4	4.5	50	32x32	55	34x33x54
32-200A	2.2	3	4	44	32x32	74	34x33x54
40-100	0.75	1	6.3	12.5	40x40	32	26x23x44
40-125	1.1	1.5	6.3	20	40x40	34	26x23x44
40-125A	0.75	1	5.6	16	40x40	33	28x23x44
40-160	2.2	3	6.3	32	40x40	47	32x27x50
40-160A	1.5	2	5.9	28	40x40	43	32x27x50
40-160B	1.1	1.5	5.5	24	40x40	38	32x27x50
40-200	4	5.5	6.3	50	40x40	74	34x33x56
40-200A	3	4	5.9	44	40x40	62	34x33x56
40-200B	2.2	3	3.7	38	40x40	52	34x33x56
40-250	7.5	10	6.3	80	40x40	105	40x40x63
40-250A	5.5	7.5	5.9	70	40x40	98	40x40x63
40-250B	4	5.5	5.5	60	40x40	77	40x40x56
40-100(I)	1.1	1.5	12.5	12.5	40x40	34	30x23x45
40-100(I)A	0.75	1	11	10	40x40	32	30x23x45
40-125(I)	1.5	2	12.5	20	40x40	38	30x24x46
40-125(I)A	1.1	1.5	11	16	40x40	33	30x24x45
40-160(I)	3	4	12.5	32	40x40	56	34x30x55
40-160(I)A	2.2	3	11.7	28	40x40	47	34x30x51
40-200(I)	5.5	7.5	12.5	50	40x40	85	36x35x63
40-200(I)A	4	5.5	11.7	44	40x40	75	36x35x57
40-200(I)B	3	4	10.6	36	40x40	63	36x35x55
40-250(I)	11	15	12.5	80	40x40	145	45x43x78
40-250(I)A	7.5	10	11.6	70	40x40	95	45x36x65
40-250(I)B	7.5	10	10.8	60	40x40	94	45x36x65
50-100	1.1	1.5	12.5	12.5	50x50	36	29x23x45
50-100A	0.75	1	11	10	50x50	35	29x23x45
50-125	1.5	2	12.5	20	50x50	43	30x24x46
50-125A	1.1	1.5	11	16	50x50	38	30x24x45
50-160	3	4	12.5	32	50x50	59	32x30x55
50-160A	2.2	3	11.7	28	50x50	51	32x30x51
50-160B	1.5	2	10.4	22	50x50	47	32x40x49
50-200	5.5	7.5	12.5	50	50x50	101	36x35x63
50-200A	4	5.5	11.7	44	50x50	80	36x35x57
50-200B	3	4	10.6	36	50x50	68	36x35x55
50-250	11	15	12.5	80	50x50	160	44x43x78
50-250A	7.5	10	11.6	70	50x50	115	44x43x65
50-250B	7.5	10	10.8	60	50x50	114	44x36x65
50-100(I)	1.5	2	25	12.5	50x50	41	32x23x48
50-100(I)A	1.1	1.5	22.3	10	50x50	36	32x23x46
50-125(I)	3	4	25	20	50x50	56	34x28x55
50-125(I)A	2.2	3	22.3	16	50x50	48	34x28x52

60 HZ n=3500 1/min

MODELO MODELO	Power Potencia		Flow Caudal	Head Altura	DN	Wt	Dim
	kw	hp					
50-160(I)	4	5.5	25	32	50x50	72	36x30x57
50-160(I)A	4	5.5	23.4	28	50x50	71	36x30x57
50-160(I)B	3	4	21.6	24	50x50	59	36x30x55
50-200(I)	7.5	10	25	50	50x50	108	38x35x64
50-200(I)A	7.5	10	23.5	44	50x50	107	38x35x64
50-200(I)B	5.5	7.5	21.8	38	50x50	100	38x35x64
50-250(I)	1.5	2	25	80	50x50	175	46x44x79
50-250(I)A	11	15	23.4	70	50x50	165	46x44x79
50-250(I)B	11	15	21.6	60	50x50	165	46x44x79
50-315(I)	30	40	25	125	50x50	310	55x51x92
50-315(I)A	22	30	23.7	113	50x50	245	55x47x86
50-315(I)B	18.5	25	22.5	101	50x50	215	55x44x83
65-100	1.5	2	25	12.5	65x65	46	32x23x47
65-100A	1.1	1.5	22.3	10	65x65	41	32x23x46
65-125	3	4	25	20	65x65	58	34x28x55
65-125A	2.2	3	22.3	16	65x65	49	34x28x52
65-160	4	5.5	25	32	65x65	75	36x31x57
65-160A	4	5.5	23.4	28	65x65	75	36x31x57
65-160B	3	4	21.6	24	65x65	63	36x31x55
65-200	7.5	10	25	50	65x65	107	38x35x63
65-200A	7.5	10	23.5	44	65x65	107	38x35x63
65-200B	5.5	7.5	21.8	38	65x65	100	38x35x63
65-250	15	20	25	80	65x65	180	48x44x79
65-250A	11	15	23.4	70	65x65	170	48x44x79
65-250B	11	15	21.6	60	65x65	170	48x44x79
65-315	30	40	25	125	65x65	320	55x51x92
65-315A	22	30	23.7	113	65x65	255	55x47x86
65-315B	18.5	25	22.5	101	65x65	225	55x44x83
65-100(I)	3	4	50	125	65x65	63	40x28x57
65-100(I)A	2.2	3	44.7	10	65x65	53	40x24x54
65-125(I)	5.5	7.5	50	20	65x65	99	40x36x66
65-125(I)A	4	5.5	45	16	65x65	78	40x32x60
65-160(I)	7.5	10	50	32	65x65	103	40x36x66
65-160(I)A	7.5	10	46.7	28	65x65	103	40x36x66
65-160(I)B	5.5	7.5	43.4	24	65x65	97	40x32x66
65-200(I)	15	20	50	50	65x65	176	45x43x80
65-200(I)A	11	15	47	44	65x65	166	45x43x80
65-200(I)B	7.5	10	43.3	38	65x65	114	45x43x67
65-250(I)	22	30	50	80	65x65	235	48x47x87
65-250(I)A	18.5	25	46.7	70	65x65	205	48x43x85
65-250(I)B	15	20	43.3	60	65x65	180	48x43x81
65-315(I)	37	50	50	125	65x65	350	58x53x100
65-315(I)A	30	40	46.5	110	65x65	335	58x53x100
80-100	3	4	50	125	80x80	63	40x28x57
80-100A	2.2	3	44.7	10	80x80	54	40x24x54
80-125	5.5	7.5	50	20	80x80	99	40x36x66
80-125A	4	5.5	45	16	80x80	79	40x32x60
80-160	7.5	10	50	32	80x80	105	40x36x66
80-160A	7.5	10	46.7	28	80x80	105	40x36x66
80-160B	5.5	7.5	43.4	24	80x80	98	40x36x66
80-200	15	20	50	50	80x80	175	43x43x80

TECHNICAL DATA / DATOS TÉCNICOS

MODELO MODELO	Power Potencia		Flow Caudal	Head Altura	DN	Wt	Dim
	kw	hp					
80-200A	11	15	47	44	80x80	165	43x43x80
80-200B	7.5	10	43.3	38	80x80	115	43x36x66
80-250	22	30	50	80	80x80	240	48x47x87
80-250A	18.5	25	46.7	70	80x80	210	48x43x85
80-250B	15	20	43.3	60	80x80	185	48x43x81
80-315	37	50	50	125	80x80	355	58x53x100
80-315A	30	40	46.5	110	80x80	340	58x53x100
80-315B	30	40	44.5	100	80x80	340	58x53x100
80-315C	22	30	41	85	80x80	275	58x47x89
80-350	55	75	50	150	80x80	535	64x64x117
80-350A	45	60	44.5	142	80x80	420	64x58x108
80-350B	37	50	41	135	80x80	366	64x52x104
80-100(I)	5.5	7.5	100	12.5	80x80	108	46x36x68
80-100(I)A	4	5.5	89	10	80x80	87	46x36x62
80-125(I)	11	15	100	20	80x80	163	45x43x81
80-125(I)A	7.5	10	89	16	80x80	113	45x35x67
80-160(I)	15	20	100	32	80x80	184	50x43x84
80-160(I)A	11	15	93.5	28	80x80	174	50x43x84
80-160(I)B	11	15	86.6	24	80x80	174	50x43x84
80-200(I)	22	30	100	50	80x80	251	48x48x88
80-200(I)A	18.5	25	93.5	44	80x80	220	48x43x86
80-200(I)B	15	20	87	38	80x80	198	48x43x81
80-250(I)	37	50	100	80	80x80	330	55x52x102
80-250(I)A	30	40	93.5	70	80x80	315	55x52x102
80-250(I)B	30	40	87	60	80x80	315	55x52x102
80-315(I)	75	100	100	125	80x80	675	64x70x124
80-315(I)A	55	75	95	113	80x80	535	64x64x117
80-315(I)B	45	60	90	101	80x80	420	64x58x108
80-315(I)C	37	50	82	85	80x80	366	64x52x104
100-100	5.5	7.5	100	12.5	100x100	113	46x36x67
100-100A	4	5.5	89	10	100x100	91	46x32x62
100-125	11	15	100	20	100x100	169	44x43x81
100-125A	7.5	10	89	16	100x100	118	45x35x67
100-160	15	20	100	32	100x100	191	50x43x84
100-160A	11	15	93.5	28	100x100	181	50x43x84
100-160B	11	15	86.6	24	100x100	181	50x43x84
100-200	22	30	100	50	100x100	245	48x48x88
100-200A	18.5	25	93.5	44	100x100	215	48x43x86
100-200B	15	20	87	38	100x100	193	48x43x82
100-250	37	50	100	80	100x100	345	55x52x102
100-250A	30	40	93.5	70	100x100	330	55x52x102
100-250B	30	40	87	60	100x100	330	55x52x102
100-315	75	100	100	125	100x100	689	64x70x124
100-315A	55	75	95	113	100x100	549	64x64x117
100-315B	45	60	90	101	100x100	439	64x58x108
100-350	90	120	100	150	100x100	950	68x63x131
100-350A	75	100	88	142	100x100	830	68x63x126
100-350B	55	75	80	135	100x100	600	68x61x119
100-100(I)	11	15	160	12.5	100x100	115	50x42x80
100-125(I)	15	20	160	20	100x100	168	50x30x81
100-125(I)A	11	15	140	17	100x100	168	50x28x81

60 HZ n=3500 1/min

MODELO MODELO	Power Potencia		Flow Caudal	Head Altura	DN	Wt	Dim
	kw	hp					
100-160(I)	22	30	160	32	100x100	210	50x33x89
100-160(I)A	18.5	25	140	28	100x100	210	50x33x89
100-200(I)	37	50	160	50	100x100	402	54x36x97
100-200(I)A	30	40	140	45	100x100	395	54x35x97
100-200(I)B	22	30	100	40	100x100	360	54x35x97
100-250(I)	55	75	160	80	100x100	560	60x44x112
100-250(I)A	45	60	140	72	100x100	420	60x36x112
100-250(I)B	37	50	100	65	100x100	400	60x36x112
125-100	11	15	160	12.5	125x125	180	52x43x83
125-100A	7.5	10	143	10	125x125	125	52x36x83
125-125	15	20	160	20	125x125	220	52x43x84
125-125A	11	15	143	16	125x125	210	52x43x84
125-160	22	30	160	32	125x125	265	52x46x92
125-160A	18.5	25	150	28	125x125	230	52x43x89
125-160B	15	20	138	24	125x125	215	52x43x85
125-200	37	50	160	50	125x125	395	57x51x104
125-200A	30	40	150	44	125x125	380	57x51x104
125-200B	22	30	138	37.5	125x125	320	57x46x104
125-250	55	75	160	80	125x125	580	68x66x118
125-250A	45	60	150	70	125x125	490	68x57x108
125-250B	37	50	138	60	125x125	430	68x51x105
125-315	90	120	160	125	125x125	790	68x69x135
125-315A	75	100	150	110	125x125	710	68x69x130
125-315B	75	100	143	100	125x125	705	68x69x135
125-315C	55	75	134	88	125x125	585	68x66x123
125-350	110	150	160	150	125x125	980	76x90x156
125-350A	90	120	150	142	125x125	800	76x70x133
125-350B	75	100	143	135	125x125	724	76x70x121
150-125	11	15	160	20	150x150	210	52x43x84
150-125A	7.5	10	150	16	150x150	130	52x43x84
150-160	22	30	160	32	150x150	270	52x43x85
150-160A	18.5	25	150	28	150x150	230	52x43x85
150-160B	15	20	140	24	150x150	220	52x43x85
150-200	37	50	160	50	150x150	395	57x51x104
150-200A	30	40	150	44	150x150	380	57x51x104
150-200B	22	30	138	37.5	150x150	320	57x46x104
150-250	75	100	160	80	150x150	702	70x70x128
150-250A	55	75	150	70	150x150	561	70x64x120
150-250B	45	60	138	60	150x150	460	70x59x112
150-315	110	150	200	125	150x150	980	76x90x156
150-315A	90	120	187	110	150x150	800	76x70x133
150-315B	75	100	173	95	150x150	724	76x70x121
150-350	110	150	160	150	150x150	980	76x90x156
150-350A	90	120	150	142	150x150	800	76x70x133
150-350B	75	100	140	135	150x150	724	76x70x121
150-250(I)	75	100	200	80	150x150	702	70x70x128
150-250(I)A	55	75	187	70	150x150	561	70x64x120
150-250(I)B	45	60	173	60	150x150	460	70x59x112
150-315(I)	110	150	200	125	150x150	980	76x90x156
150-315(I)A	90	120	187	110	150x150	800	76x70x133
150-315(I)B	75	100	173	95	150x150	724	76x70x121

TECHNICAL DATA / DATOS TÉCNICOS

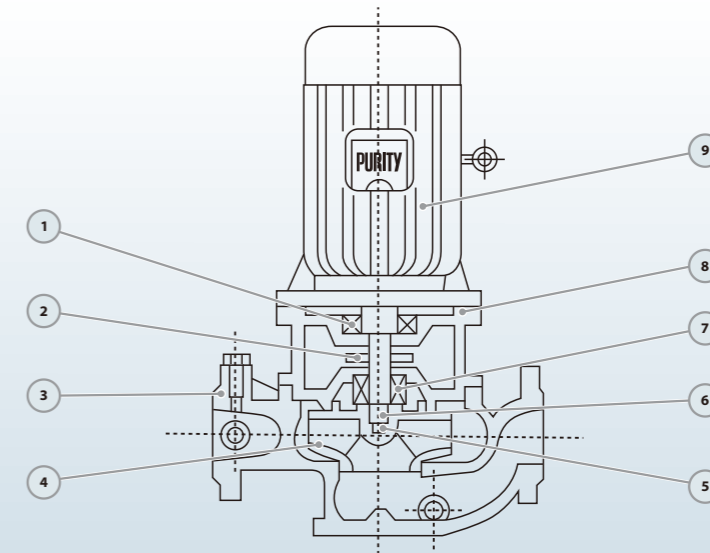
MODELO MODELO	Power Potencia		Flow Caudal	Head Altura	DN	Wt	Dim
	kw	hp					
40-125(I)/4	0.55	0.75	6.3	5	40x40	42	34x30x55
40-160(I)/4	0.55	0.75	6.3	8	40x40	43	34x30x55
40-160(I)A/4	0.55	0.75	5.5	6	40x40	30	34x30x55
40-200(I)/4	0.75	1	6.3	12.5	40x40	45	36x35x64
40-200(I)A/4	0.55	0.75	5.8	11	40x40	44	36x35x57
40-250(I)/4	1.5	2	6.3	20	40x40	54	45x43x78
40-250(I)A/4	1.1	1.5	5.8	17	40x40	49	45x36x65
50-160/4	0.75	1	6.3	8	50x50	42	32x30x55
50-200/4	0.75	1	6.3	12.5	50x50	48	36x35x64
50-200A/4	0.75	1	5.5	9.5	50x50	46	36x35x57
50-250/4	1.5	2	6.3	20	50x50	58	44x43x78
50-250A/4	1.1	1.5	5.8	17	50x50	50	44x36x65
50-125(I)/4	0.55	0.75	12.5	5	50x50	44	34x28x55
50-160(I)/4	0.55	0.75	12.5	8	50x50	46	36x31x57
50-160(I)A/4	0.55	0.75	11	6	50x50	44	36x31x57
50-200(I)/4	1.1	1.5	12.5	12.5	50x50	52	38x35x64
50-200(I)A/4	0.75	1	11.2	10	50x50	48	38x35x64
50-250(I)/4	2.2	3	12.5	20	50x50	73	46x44x79
50-250(I)A/4	1.5	2	11.7	17.5	50x50	65	46x44x79
50-250(I)B/4	1.1	1.5	10	13	50x50	60	46x44x79
50-315(I)/4	4	5.5	12.5	32	50x50	89	55x51x92
50-315(I)A/4	3	4	11.7	28	50x50	84	55x47x86
50-315(I)B/4	3	4	10	21	50x50	82	55x44x83
65-125/4	0.55	0.75	12.5	5	65x65	41	34x28x55
65-160/4	0.75	1	12.5	8	65x65	46	36x31x57
65-160A/4	0.55	0.75	11	6	65x65	35	36x31x57
65-200/4	1.1	1.5	12.5	12.5	65x65	52	38x35x64
65-200A/4	0.75	1	11.2	10	65x65	48	38x35x64
65-250/4	2.2	3	12.5	20	65x65	76	48x44x79
65-250A/4	1.5	2	11.7	17.5	65x65	68	48x44x79
65-250B/4	1.1	1.5	10	13	65x65	63	48x44x79
65-315/4	4	5.5	12.5	32	65x65	89	55x51x92
65-315A/4	3	4	11.7	28	65x65	85	55x47x86
65-315B/4	3	4	10	21	65x65	82	55x44x84
65-125(I)/4	0.75	1	25	5	65x65	49	40x36x66
65-160(I)/4	1.1	1.5	25	8	65x65	54	40x36x66
65-160(I)A/4	0.75	1	22	6	65x65	48	40x36x66
65-200(I)/4	2.2	3	25	12.5	65x65	71	45x43x80
65-200(I)A/4	1.5	2	23.3	11	65x65	62	45x43x80
65-250(I)/4	3	4	25	20	65x65	85	48x47x87
65-250(I)A/4	3	4	22.2	15.8	65x65	80	48x43x85
65-250(I)B/4	2.2	3	20	12.8			

TECHNICAL DATA / DATOS TÉCNICOS

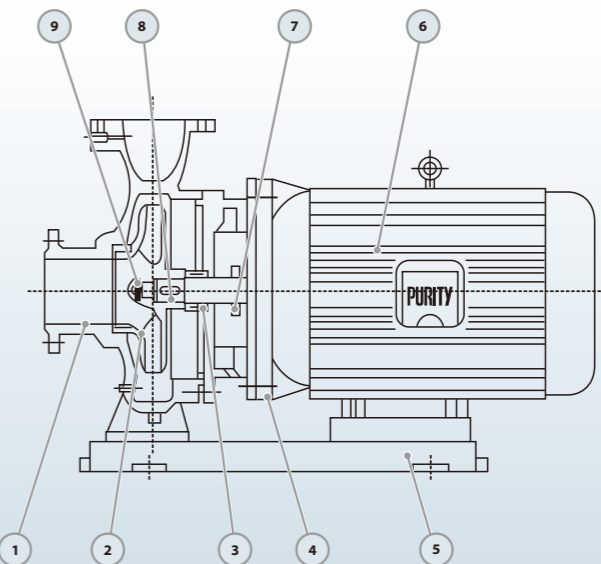
MODELO MODELO	Power Potencia		Flow Caudal	Head Altura	DN	Wt	Dim
	kw	hp					
125-315A/4	11	15	95	27	125x125	282	68x69x135
125-315B/4	11	15	87	24	125x125	245	68x69x135
125-400/4	30	40	100	50	125x125	375	71x54x105
125-400A/4	22	30	94	44	125x125	295	71x54x105
125-400B/4	18.5	25	87	37.5	125x125	257	71x54x100
125-200(I)/4	11	15	200	12.5	125x125	244	68x44x64
125-200(I)A/4	7.5	10	179	10	125x125	210	68x42x62
125-250(I)/4	15	20	200	20	125x125	265	68x42x91
125-250(I)A/4	11	15	184.4	17	125x125	241	68x42x91
125-250(I)B/4	7.5	10	167	14	125x125	210	68x42x85
125-315(I)/4	22	30	200	32	125x125	335	74x47x98
125-315(I)A/4	18.5	25	187	28	125x125	315	74x44x95
125-315(I)B/4	15	20	173	24	125x125	265	74x44x95
125-400(I)/4	45	60	200	50	125x125	490	78x57x107
125-400(I)A/4	37	50	187	44	125x125	454	78x56x105
125-400(I)B/4	30	40	160	38	125x125	435	78x56x105
150-200/4	15	20	200	12.5	150x150	265	68x44x93
150-200A/4	11	15	179	10	150x150	244	68x44x89
150-250/4	18.5	25	200	20	150x150	300	70x48x96
150-250A/4	15	20	184.4	17	150x150	262	70x48x94
150-250B/4	11	15	167	14	150x150	241	70x45x90
150-315/4	30	40	200	32	150x150	410	76x53x108
150-315A/4	22	30	187	28	150x150	335	76x51x100
150-315B/4	18.5	25	173	24	150x150	315	76x51x96
150-400/4	45	60	200	50	150x150	490	80x60x112
150-400A/4	37	50	187	44	150x150	454	80x60x110
150-400B/4	30	40	174	38	150x150	435	80x56x108
150-400C/4	22	30	160	32	150x150	365	80x54x100
150-200(I)/4	15	20	200	12.5	150x150	265	68x44x93
150-200(I)A/4	11	15	179	10	150x150	244	68x44x89
150-250(I)/4	18.5	25	200	20	150x150	305	75x48x96
150-250(I)A/4	15	20	187	17.5	150x150	267	75x48x94
150-250(I)B/4	11	15	173	14	150x150	246	75x45x90
150-315(I)/4	30	40	200	32	150x150	417	80x53x108
150-315(I)A/4	22	30	187	28	150x150	342	80x51x100
150-315(I)B/4	18.5	25	173	24	150x150	322	80x51x96
150-400(I)/4	45	60	200	50	150x150	498	86x60x112
150-400(I)A/4	37	50	187	44	150x150	462	86x60x110
150-400(I)B/4	30	40	173	37.5	150x150	443	86x56x108
150-400(I)C/4	22	30	160	32	150x150	373	86x54x100
200-200/4	15	20	200	12.5	200x200	265	68x44x93
200-200A/4	11	15	179	10	200x200	244	68x44x89
200-250/4	18.5	25	200	20	200x200	305	75x48x96
200-250A/4	15	20	184.4	17	200x200	267	75x48x94
200-250B/4	11	15	179	14	200x200	246	75x45x90
200-315/4	30	40	200	32	200x200	417	80x53x108
200-315A/4	22	30	187	28	200x200	342	80x51x100
200-315B/4	18.5	25	173	24	200x200	322	80x51x96
200-400/4	45	60	200	50	200x200	498	86x60x112

60 HZ n=1750 1/min

MODELO MODELO	Power Potencia		Flow Caudal	Head Altura	DN	Wt	Dim
	kw	hp					
200-400A/4	37	50	187	44	200x200	462	86x60x110
200-400B/4	30	40	174	38	200x200	443	86x56x108
200-400C/4	22	30	160	32	200x200	373	86x54x100
200-200(I)/4	22	30	400	12.5	200x200	382	81x53x103
200-200(I)A/4	18.5	25	358	10	200x200	346	81x53x97
200-250(I)/4	30	40	400	20	200x200	475	83x53x111
200-250(I)A/4	22	30	358	16	200x200	405	83x51x104
200-250(I)B/4	18.5	25	322	13	200x200	387	83x51x100
200-315(I)/4	55	75	400	32	200x200	675	86x65x127
200-315(I)A/4	45	60	374	28	200x200	560	86x63x118
200-315(I)B/4	37	50	346	24	200x200	535	86x63x115
200-400(I)/4	75	100	400	50	200x200	830	88x70x134
200-400(I)A/4	75	100	374	44	200x200	830	88x70x134
200-400(I)B/4	55	75	346	38	200x200	685	88x64x127
200-400(I)C/4	45	60	320	32	200x200	580	88x60x119
250-250/4	45	60	550	20	250x250	620	111x55x115
250-250A/4	37	50	500	17	250x250	550	111x55x115
250-315/4	75	100	550	32	250x250	890	111x64x135
250-315A/4	55	75	500	28	250x250	690	111x64x135
250-315B/4	45	60	450	24	250x250	620	111x64x135
250-400/4	110	150	500	50	250x250	1530	120x90x156
250-400A/4	90	120	500	44	250x250	1320	120x90x146
250-400B/4	75	100	450	38	250x250	950	120x90x136
250-500/4	200	270	550	80	250x250	2000	130x90x192
250-500A/4	160	215	506	71	250x250	1850	130x90x173
250-500B/4	132	176	466	63.5	250x250	1750	130x90x169
300-250/4	55	75	720	20	300x300	690	125x60x151
300-250A/4	45	60	600	17	300x300	620	125x60x142
300-315/4	90	120	720	32	300x300	1320	100x67x153
300-315A/4	75	100	650	28	300x300	950	100x67x148
300-315B/4	55	75	580	24	300x300	750	100x67x148
300-400/4	110	150	720	50	300x300	1530	150x67x177
300-400A/4	110	150	637	44	300x300	1530	150x67x173
300-400B/4	90	120	563	38	300x300	1320	150x67x170
300-400C/4	75	100	561	33	300x300	950	150x67x153
300-500/4	250	335	720	80	300x300	2300	150x90x196
300-500A/4	200	270	675	70	300x300	2000	150x90x196
300-500B/4	160	215	625	60	300x300	1850	150x90x196
350-315/4	90	120	800	32	350x350	1650	130x68x140
350-315A/4	75	100	1080	17	350x350	1250	130x68x140
350-400/4	160	215	800	50	350x350	1950	130x68x182
350-400A/4	132	176	1080	28	350x350	1750	130x68x172
350-315(I)/4	160	215	1200	32	350x350	1950	130x68x182
350-315(I)A/4	132	176	1092	28	350x350	1750	130x68x172
350-315(I)B/4	110	150	994	25	350x350	1530	130x68x162
350-400(I)/4	250	335	1200	50	350x350	2300	130x68x182
350-400(I)A/4	250	335	1092	44	350x350	2300	130x68x182
350-400(I)B/4	200	270	994	38.5	350x350	2000	130x68x172

MATERIAL DESCRIPTION / DESCRIPCIÓN DE MATERIAL


No.	Description Descripción	Material Material	No.	Description Descripción	Material Material	No.	Description Descripción	Material Material
1	Bearing Rodamiento	Ball Bearing Bola Rodamiento	4	Impeller Impulsor	SS304/Cast iron Inox 304/Fundición	7	Mechanical Seal Cierre Mecánico	SiC/Carbon/SS304 SiC-Grafito-Inox304
2	Water Deflector Deflector	Rubber Caucho	5	Impeller Nut Tuerca de Impulsor	Galvanized Steel Acero Galvanizado	8	Connection Conexión	Cast iron Fundición
3	Pump Case Cuerpo de Bomba	Cast iron Fundición	6	Shaft Eje	SS304/45# Steel Inox 304/45# Hierro	9	Motor Motor	IP55 Class F IP55 Clase F

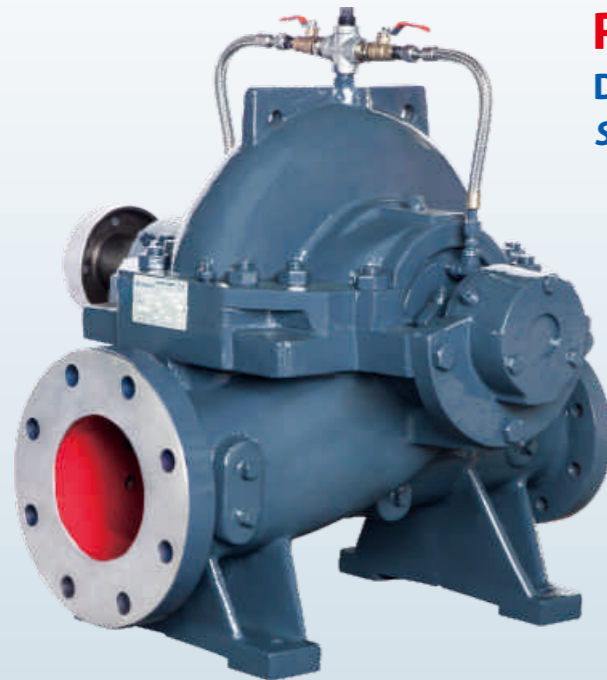


No.	Description Descripción	Material Material	No.	Description Descripción	Material Material	No.	Description Descripción	Material Material
1	Pump Case Cuerpo de Bomba	Cast iron Fundición	4	Connection Conexión	Cast iron Fundición	7	Water Deflector Deflector	Rubber Caucho
2	Impeller Impulsor	SS304/Cast iron Inox 304/Fundición	5	Base Base	Cast iron Fundición	8	Shaft Eje	SS304/45# Steel Inox 304/45# Hierro
3	Mechanical Seal Cierre Mecánico	SiC/Carbon/SS304 SiC-Grafito-Inox304	6	Motor Motor	IP55 Class F IP55 Clase F	9	Impeller Key Chaveta Impulsor	Iron Hierro



PSC

Double suction split case pump Succión doble bomba de cámara partida



NEW / NUEVO

TECHNICAL DESCRIPTION / DESCRIPCIONES TÉCNICAS

- ▶ New split case pump
- ▶ Original design by PURITY (patented)
- ▶ Available complete with electric motor or diesel engine
- ▶ Easily back pull-out from driver
- ▶ Pump case with anti-corrosive coating HT250
- ▶ Impeller in stainless steel AISI 304 or HT250
- ▶ Shaft in stainless steel AISI 304 or galvanized iron
- ▶ Quality bearing, mechanical seal/gland packing
- ▶ Nuevas bombas de cámara partida
- ▶ Diseño original de PURITY (Patentado)
- ▶ Bomba con eléctrico o diesel disponible
- ▶ Fácilmente retirada del controlador
- ▶ Cuerpo de bomba con tratamiento anti-corrosión de HT250
- ▶ Impulsor en inox AISI304 o HT250
- ▶ Eje de la bomba en inox AISI304 o hierro galvanizado
- ▶ Rodamiento de calidad y cierre mecánico/empaquetadura

APPLICATIONS / APLICACIONES

Suitable for use with clean water and liquids that are not chemically aggressive towards the materials from which the pump is made. The split case pumps are recommended for use in water supply, cleaning sets, pressure boosting, firefighting sets, irrigation, industrial applications, water circulation in climatisation sets, agricultural.

Son recomendadas para bombear agua limpia, sin partículas abrasivas y líquidos químicamente no agresivos con los materiales que constituyen la bomba.

Las Bombas de cámara partida diseñadas para abastecimiento hídrico, instalaciones de lavado, presurización, anti incendio, irrigación, industria, circulación del agua, agricultura.

USING LIMITS / LÍMITES DE UTILIZACIÓN

- Liquid temperature between **-10°C** and **+120°C**
- Ambient temperature up to **+50°C**
- Max. working pressure **25 bar**
- Continuous service **S1**
- Temperatura del líquido de **-10 °C** hasta **+120 °C**
- Temperatura ambiente hasta **+50 °C**
- Presión máxima en el cuerpo de la bomba **25 bar**
- Funcionamiento continuo **S1**

TECHNICAL DATA / DATOS TÉCNICOS PSC 60 HZ n=3500 1/min

MODEL MODELO	Flow Range Rango de Caudal m³/h	Head Range Rango de Altura m	Power Range Rango de Potencia kw	DN mm
80-210A1	131-164-197	60.5-55-50	26.8-29.9-33.4	125x80
80-210A2	121-151-181	52-47.5-42.2	21.6-24.1-26.1	125x80
80-210A3	115-144-173	44-39-35	17.8-19-21.1	125x80
80-210A4	110-137-164	37-33.5-27.7	14.7-16-16.7	125x80
80-210B1	107-134-160	55.5-51-46	20.5-22.9-25.1	125x80
80-210B2	106-133-159	47.7-43.5-37	17.6-19.3-20	125x80
80-210B3	100-124-149	40-36-30	14.4-15.6-16.5	125x80
80-210B4	91-113-136	35-31-27	12.1-12.9-13.9	125x80
80-270A1	166-207-248	97.5-90-79	57-64.6-70.8	125x80
80-270A2	156-194-233	83.5-77-69	46.6-52.6-58.1	125x80
80-270A3	147-184-220	70-63.5-55	37.5-41.8-44.6	125x80
80-270A4	138-173-198	56.5-50-45	28.7-31.4-32.8	125x80
80-270B1	137-171-205	91-82.5-72.5	44.6-49.9-54.1	125x80
80-270B2	122-153-184	79.5-71.5-67	35.6-39.1-44.7	125x80
80-270B3	115-144-173	66.8-60-53	28.5-31.3-33.7	125x80
80-270B4	110-137-164	54.5-49-42	22.4-24.5-25.9	125x80
80-370A1	180-226-272	168-155.2-134	118.4-129.6-138.4	125x80
80-370A2	160-198-240	140-132-116.4	84.8-96.8-106.4	125x80
80-370A3	140-176-212	117.2-110-98.8	65.6-75.2-81.6	125x80
80-370A4	130-142-196	95.2-90-80	51.2-59.2-64	125x80
80-370B1	160-198-240	155.2-142-125.2	94.4-104.8-114.4	125x80
80-370B2	144-180-216	136.4-123.2-105.2	77.6-86.4-91.2	125x80
80-370B3	120-152-180	110-102-90	56-64-68	125x80
80-370B4	106-134-160	85.2-80-70	39.2-45.6-48	125x80
100-250A1	230-288-346	83-75-67	64.2-70.9-78.4	150x100
100-250A2	219-274-328	69-63-55	51.9-58.3-62.3	150x100
100-250A3	209-261-313	59-52-46.5	43.5-46.8-51.5	150x100
100-250A4	193-240-290	49-45-37	33.9-37.7-39.2	150x100
100-250B1	196-245-294	75-68-59	50-55.6-59.8	150x100
100-250B2	180-223-268	65-59-51	40.6-44.7-47.9	150x100
100-250B3	165-205-246	56-51-44	32.9-36.8-38.8	150x100
100-250B4	150-190-227	48-43-38	26.4-29.1-31.1	150x100
100-310A1	294-367-440	135-123-105	137.7-153.8-164	150x100
100-310A2	268-335-402	116-106-92	108-121.4-131	150x100
100-310A3	242-302-363	98-90-80	82.7-93.5-102.5	150x100
100-310A4	182-227-333	72-74-66.5	52.8-70.7-78.1	150x100
100-310B1	226-283-340	130-119-105	105-117.4-128.5	150x100
100-310B2	208-260-310	111-103-90	81.8-93.7-100	150x100
100-310B3	200-250-300	92-84-74	65.8-72.8-80.5	150x100
100-310B4	187-234-281	78-69-60	53.1-57.1-61.2	150x100
100-375A1	266-334-400	189.2-184-152	196-226.4-233.6	150x100
100-375A2	248-310-372	164-152-124	162.4-180.8-184.8	150x100
100-375A3	216-270-324	130-121.2-101.2	115.2-116-134.4	150x100
100-375B1	228-284-340	190-176-156	177.6-189.6-218.4	150x100
100-375B2	210-260-314	160-150-130	141.6-150.4-173.6	150x100
100-375B3	184-230-276	123.2-114.8-100	101.6-114.4-123.2	150x100

PSC 60 HZ n=3500 1/min

MODEL MODELO	Flow Range Rango de Caudal m³/h	Head Range Rango de Altura m	Power Range Rango de Potencia kw	DN mm
125-230A1	426-541-639	68-60-48	93.8-101.8-101.9	200x125
125-230A2	392-490-585	60-52-43.5	78.1-82.1-84.4	200x125
125-230A3	363-454-544	50-43.5-35	63.4-65.1-66.6	200x125
125-230A4	340-425-489	40-34-30	49.4-50.8-52.5	200x125
125-230B1	377-472-566	68-60.5-55	84.2-92-101.5	200x125
125-230B2	349-436-523	60-53-44	70.3-74.8-77.2	200x125
125-230B3	328-410-493	52-45-37	60.1-61.3-63.3	200x125
125-230B4	305-382-458	42.5-37-30	47.1-49.9-49.9	200x125
125-290A1	428-535-642	117-108-95	166-187-202	200x125
125-290A2	397-497-596	97-88-75	131-145-153	200x125
125-290A3	363-454-544	80-72-62	101-111-117	200x125
125-290A4	323-403-484	65-57-47	74.7-80.2-80.5	200x125
125-290B1	383-480-575	113-100-85.5	145-157-166	200x125
125-290B2	348-436-523	93.5-83.5-70	112-121-126	200x125
125-290B3	308-385-462	78-70-60	84.5-93-96.9	200x125
125-290B4	274-342-410	60-55-47	59.6-67.4-70	200x125
125-365A1	490-620-720	200-188-176	329.6-377.6-418.4	200x125
125-365A2	450-562-674	166.4-156-142.4	254.4-288-323.2	200x125
125-365A3	410-512-614	134.8-126-112.8	193.6-214.4-238.4	200x125
125-365A4	368-460-556	102-96-83.6	135.2-150.4-161.6	200x125
125-365B1	444-554-666	185.2-172-155.2	283.2-320.8-352	200x125
125-365B2	404-504-604	159.2-148-131.2	224-254.4-273.6	200x125
125-365B3	364-454-544	130.4-122-110	171.2-196-214.4	200x125
125-365B4	316-396-476	105.2-98-87.2	119.2-139.2-150.4	200x125
150-290A1	708-886-1062	96-84-70	216.8-232.8-242.4	200x150
150-290A2	646-806-968	84-72-60	177.6-184-192	200x150
150-290A3	604-756-908	70-60-49.2	144-147.2-152.8	200x150
150-290A4	560-700-792	54.8-46-40	111.2-113.6-113.6	200x150
150-290B1	634-792-950	93.6-81.6-66.4	192-204.8-205.6	200x150
150-290B2	604-756-908	80-68-54.8	159.2-164.8-165.6	200x150
150-290B3	564-706-846	70-58-45.2	132.8-132.8-132	200x150
150-290B4	530-662-756	56-46-39.2	104-104-106.4	200x150
150-360A1	714-892-1072	165.2-152-136.8	387.2-434.4-483.2	200x150
150-360A2	646-806-968	136.8-124-105.2	295.2-328-343.2	200x150
150-360A3	596-740-890	114.8-100-84	235.2-249.6-258.4	200x150
150-360A4	530-662-796	93.6-80-66.8	176.8-184.8-186.4	200x150
150-360B1	650-814-976	156.8-140-120	338.4-369.6-394.4	200x150
150-360B2	588-734-880	132-118-100	262.4-288-300	200x150
150-360B3	534-668-800	110-100-85.2	203.2-228-238.4	200x150
150-360B4	466-584-700	91.2-82-70	153.6-167.2-176	200x150
150-460A1	692-864-1032	190-174-148	456-512-557.6	200x150
150-460A2	634-792-950	152-140-112.8	340.8-384.8-405.6	200x150
150-460B1	600-750-900	177.6-160-138	372-408-456.8	200x150
150-460B2	520-648-780	142-132-113.6	268-298.4-325.6	200x150

TECHNICAL DATA / DATOS TÉCNICOS PSC 60 HZ n=3500 1/min

MODEL MODELO	Flow Range Rango de Caudal	Head Range Rango de Altura	Power Range Rango de Potencia	DN
	m³/h	m	kw	mm
200-320A1	1112-1390-1668	136-120-100	480-519.2-537.6	250x200
200-320A2	1036-1296-1556	116-102-85.2	390.4-416-432	250x200
200-320A3	962-1202-1440	100-85.2-68.8	325.6-328-338.4	250x200
200-320A4	880-1100-1224	75.6-68-61.2	232-258.4-263.2	250x200
200-320B1	1020-1274-1530	129.2-112-93.6	421.6-449.6-464	250x200
200-320B2	950-1188-1426	114-98-80	352-368.8-375.2	250x200
200-320B3	890-1116-1340	95.2-84-68.8	284.8-304-307.2	250x200
200-320B4	824-1030-1190	80-68-56.8	230.4-232.8-236	250x200
200-420A1	1008-1260-1512	190-170-150	632.8-690.4-744.8	250x200
200-420A2	916-1144-1374	160-142-120	496-533.6-550.4	250x200
200-420A3	818-1022-1226	130-110-96	366.4-392-400.8	250x200
200-420B1	934-1166-1400	180-162-140	558.4-612.8-655.2	250x200
200-420B2	846-1060-1270	152-138-112	438.4-484.8-504.8	250x200
200-420B3	750-936-1124	126-112-96	332-366.4-380	250x200
250-370A1	1680-2102-2520	176-156-134	944-1016-1096	300x250
250-370A2	1590-1988-2384	150-132-110.8	792-832-872	300x250
250-370A3	1510-1886-2262	126-108-84	664-668.8-668.8	300x250
250-370A4	1512-1742-2016	92-80-64	498.4-489.6-462.4	300x250
250-370B1	1646-2058-2470	169.2-148-124	896-952-992	300x250
250-370B2	1550-1936-2324	148-128-108	759.2-784.8-828.8	300x250
250-370B3	1464-1828-2194	128-108-88	637.6-640-657.6	300x250
250-370B4	1360-1700-2040	102.4-88-68	492.8-496.8-490.4	300x250
300-300A1	1756-2196-2636	115.2-98-80	670.4-681.6-715.2	350x300
300-300A2	1670-2088-2506	94-79.2-60	531.2-532.8-505.6	350x300
300-300A3	1612-2016-2420	76-62-45.6	422.4-415.2-385.6	350x300
300-300A4	1544-1930-2316	60-46-30	332-302.4-256	350x300
300-300B1	1490-1872-2246	104.8-92-80	515.2-552-583.2	350x300
300-300B2	1382-1728-2074	96-80-63.2	449.6-448-440.8	350x300
300-300B3	1278-1600-1920	80-66.8-54	364-359.2-356.8	350x300
300-300B4	1120-1400-1680	70-60-48	296.8-296.8-288.8	350x300
300-435A1	2362-2952-3542	170-146-114	640-672-640	400x300
300-435A2	2176-2720-3060	135.2-110-96	608-632-624	400x300
300-435B1	2276-2844-3412	174-150-120	644-672-640	400x300
300-435B2	2132-2664-3196	140-122-99.2	624-572-620	400x300
350-360B1	2276-2844-3412	142-124-103.2	1064-1120-1152	400x350
350-360B2	2136-2670-3204	122-105.2-85.2	880-912-920	400x350
350-360B3	2032-2540-3048	102.4-90-70	720-760-744	400x350
350-360B4	1900-2376-2794	86-71.2-54.8	592-592-568	400x350

PSC4 60 HZ n=1750 1/min

MODEL MODELO	Flow Range Rango de Caudal	Head Range Rango de Altura	Power Range Rango de Potencia	DN
	m³/h	m	kw	mm
80-210A1	66-83-100	15-13.8-12.2	3.4-3.8-4.2	125x80
80-210A2	61-76-90	13-11.8-10.5	2.7-3-3.3	125x80
80-210A3	58-72-87	11-9.8-8.7	2.2-2.4-2.6	125x80
80-210A4	55-69-83	9.1-8.2-7	1.8-2-2.1	125x80
80-210B1	52-65-78	14.2-12.8-10	2.6-2.8-3.1	125x80
80-210B2	52-64-77	12-10.8-11.7	2.1-2.4-3.1	125x80
80-210B3	50-61-73	10-9-7.8	1.8-1.9-2	125x80
80-210B4	47-58-70	8.7-7.6-6.5	1.5-1.6-1.8	125x80
80-270A1	83-104-125	24-22.5-19.5	7-8.1-8.8	125x80
80-270A2	80-99-120	21.3-19-17	6.1-6.6-7.4	125x80
80-270A3	72-90-108	17.5-16-13.7	4.6-5.2-5.4	125x80
80-270A4	67-84-100	13.8-13-11.5	3.4-4-4.3	125x80
80-270B1	68-85-102	23.1-20.7-18.2	5.7-6.2-6.7	125x80
80-270B2	61-77-92	20-18.1-16	4.5-5-5.3	125x80
80-270B3	58-72-86	16.5-15-13.2	3.5-3.9-4.2	125x80
80-270B4	53-67-80	13.8-12.5-10.8	2.7-3.1-3.2	125x80
80-370A1	90-113-136	42-38.8-33.5	14.8-16.2-17.3	125x80
80-370A2	80-99-120	35-33-29.1	10.6-12.1-13.3	125x80
80-370A3	70-88-106	29.3-27.5-24.7	8.2-9.4-10.2	125x80
80-370A4	65-81-98	23.8-22.5-20	6.4-7.4-8	125x80
80-370B1	80-99-120	38.8-35.5-31.3	11.8-13.1-14.3	125x80
80-370B2	72-90-108	34.1-30.8-26.3	9.7-10.8-11.4	125x80
80-370B3	60-76-90	27.5-25.5-22.5	7-8-8.5	125x80
80-370B4	53-67-80	21.3-20-17.5	4.9-5.7-6	125x80
100-250A1	115-144-173	21.2-18.8-17.5	8.2-8.9-10	150x100
100-250A2	112-140-167	17.5-15.8-13.2	6.7-7.4-7.7	150x100
100-250A3	100-126-150	14.5-13.5-11.9	5.1-5.9-6.3	150x100
100-250A4	97-120-145	12.2-11.2-9.5	4.2-4.7-5	150x100
100-250B1	98-122-147	18.8-17-15	6.2-7-7.6	150x100
100-250B2	90-112-135	16.3-14.5-12.7	5.1-5.6-6	150x100
100-250B3	85-106-128	13.7-12.5-11.3	4.1-4.7-5.3	150x100
100-250B4	75-94-113	12.1-11-9.6	3.3-3.7-3.9	150x100
100-310A1	148-185-222	34-31-26.8	17.4-19.6-21	150x100
100-310A2	133-166-200	29.3-27-24.3	13.4-15.3-17	150x100
100-310A3	120-151-180	24.8-22.5-20	10.5-11.7-12.8	150x100
100-310A4	112-140-162	20.2-18.5-16.2	7.9-9-9.2	150x100
100-310B1	112-140-168	32.5-29.5-25	13-14.1-15.5	150x100
100-310B2	106-133-160	27.5-25.5-22	10.4-11.6-12.8	150x100
100-310B3	100-124-150	23-21.2-18	8.2-9-9.8	150x100
100-310B4	94-117-140	19.4-17-15	6.5-6.9-7.6	150x100
100-375A1	148-185-220	57-51-44.2	31.4-33.5-36	150x100
100-375A2	133-167-200	47.3-46-38	24.5-28.3-29.2	150x100
100-375A3	124-155-186	41-38-31	20.3-22.6-23.1	150x100
100-375A4	108-135-162	32.5-30.3-25.3	14.4-14.5-16.8	150x100
100-375B1	130-162-195	56.2-52-45.8	28.4-31.4-35.9	150x100
100-375B2	114-142-170	47.5-44-39	22.2-23.7-27.3	150x100
100-375B3	105-130-157	40-37.5-32.5	17.7-18.8-21.7	150x100
100-375B4	92-115-138	30.8-28.7-25	12.7-14.3-15.4	150x100

TECHNICAL DATA / DATOS TÉCNICOS PSC4 60 HZ n=1750 1/min

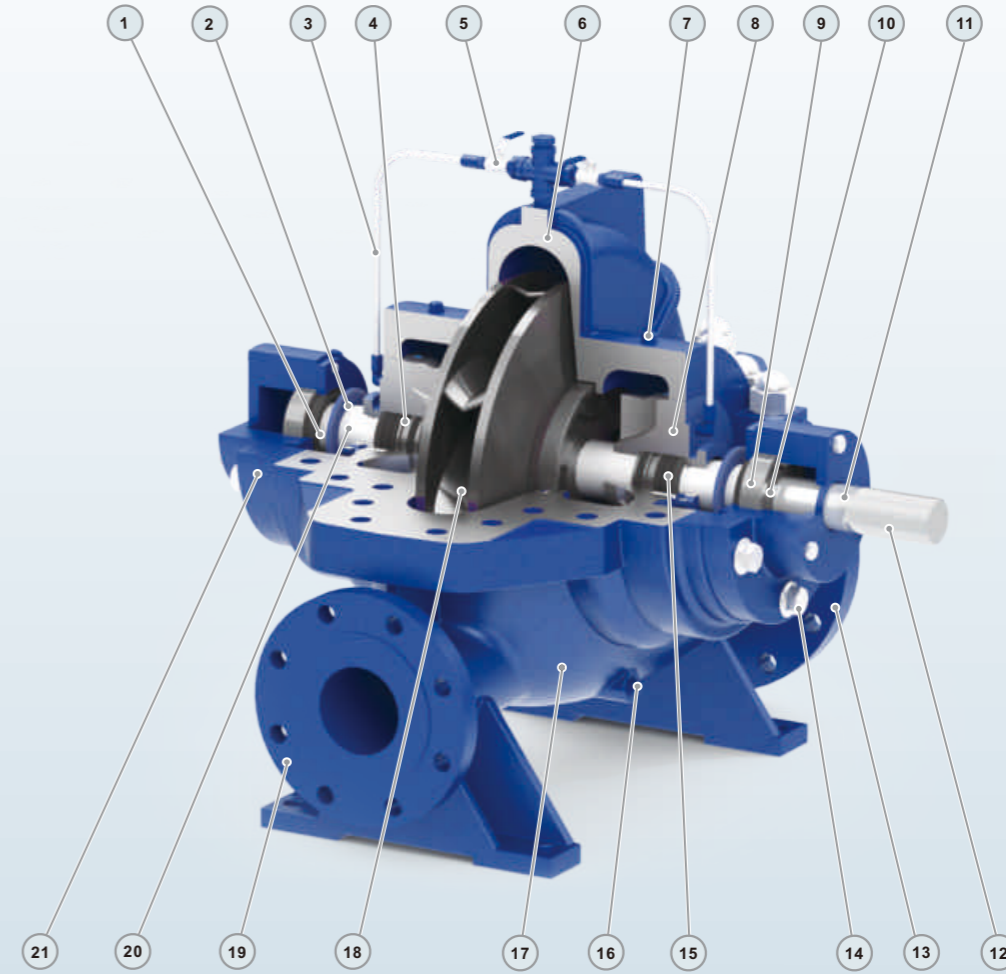
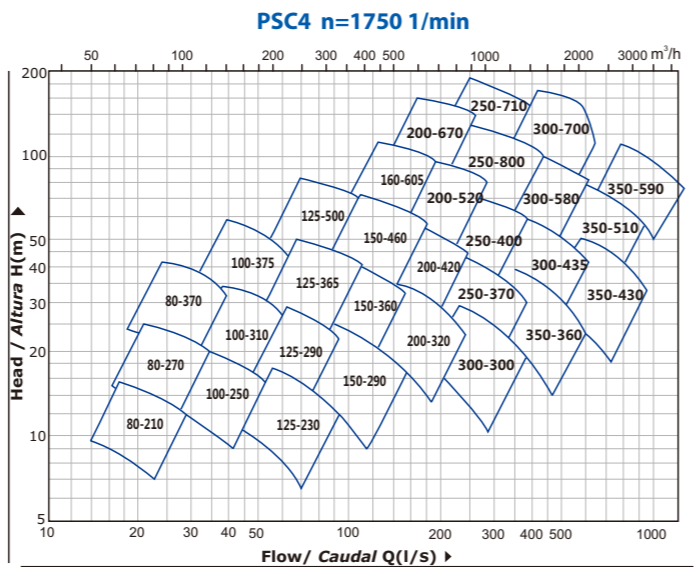
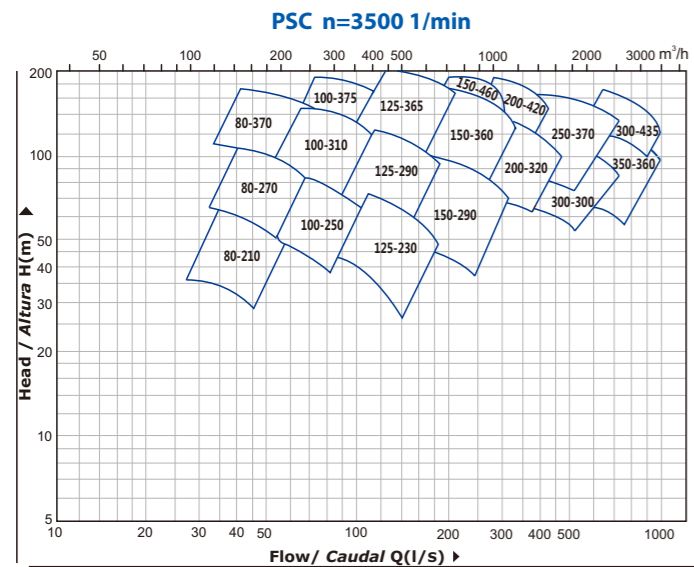
MODEL MODELO	Flow Range Rango de Caudal	Head Range Rango de Altura	Power Range Rango de Potencia	DN
	m³/h	m	kw	mm
125-230A1	220-274-328	17-14.8-12	12.1-12.9-13.1	200x125
125-230A2	193-241-290	15-13.2-10.8	9.7-10.3-10.4	200x125
125-230A3	184-230-277	12.6-10.6-8	8-8.1-8.1	200x125
125-230A4	167-209-250	10.3-8.7-6.8	6.4-6.4-6.4	200x125
125-230B1	190-238-307	17-15.1-11.5	10.5-11.6-12	200x125
125-230B2	170-212-255	15-13.5-11.4	8.6-9.3-9.7	200x125
125-230B3	164-205-246	13-11.5-9.2	7.5-7.8-7.9	200x125
125-230B4	156-195-223	10.5-9.1-7.7	5.9-6.2-6.3	200x125
125-290A1	215-269-323	29.2-27-23.5	20.8-23.6-25.2	200x125
125-290A2	195-243-292	24.4-22-19.6	16.1-17.8-19.5	200x125
125-290A3	178-223-268	20-18-15.5	12.3-13.7-14.4	200x125
125-290A4	161-202-242	16.3-14.2-11.8	9.3-10-10.2	200x125
125-290B1	193-241-290	27.5-25-21.3	17.8-19.8-20.6	200x125
125-290B2	174-218-261	23.4-21-17.5	13.9-15.2-16	200x125
125-290B3	157-196-235	19-17.5-15	10.4-11.8-12.3	200x125
125-290B4	138-173-207	15.1-13.7-11.3	7.7-8.5-8.6	200x125
125-365A1	245-310-360	50-47-44	41.2-47.2-52.3	200x125
125-365A2	225-281-337	41.6-39-35.6	31.8-36-40.4	200x125
125-365A3	205-256-307	33.7-31.5-28.2	24.2-26.8-29.8	200x125
125-365A4	184-230-278	25.5-24-20.9	16.9-18.8-20.2	200x125
125-365B1	222-277-333	46.3-43-38.8	35.4-40.1-44	200x125
125-365B2	202-252-302	39.8-37-32.8	28-31.8-34.2	200x125
125-365B3	182-227-272	32.6-30.5-27.5	21.4-24.5-26.8	200x125
125-365B4	158-198-238	26.3-24.5-21.8	14.9-17.4-18.8	200x125
125-500A1	262-328-393	82-76-70	73.7-82.7-96.4	200x125
125-500A2	233-292-342	70-66.5-62	56.7-67.3-74.8	200x125
125-500A3	205-256-307	60-56-51.5	44-50.6-56.6	200x125
125-500A4	184-230-252	50-47-45	34.2-38.8-40.7	200x125
125-500B1	235-293-352	75-69.5-63	61.7-70.3-78.5	200x125
125-500B2	217-272-326	65-60.5-55	50.1-57.4-64.3	200x125
125-500B3	181-227-272	57-53-48.3	37.5-42.5-47.3	200x125
125-500B4	161-202-234	47.5-45-40	28.2-32.5-34.5	200x125
150-290A1	354-443-531	24-21-17.5	27.1-29.1-30.3	200x150
150-290A2	323-403-484	21-18-15	22.2-23-24	200x150
150-290A3	302-378-454	17.5-15-12.3	18-18.4-19.1	200x150
150-290A4	280-350-396	13.7-11.5-10	13.9-14.2-14.2	200x150
150-290B1	317-396-475	23.4-20.4-16.6	24-25.6-25.7	200x150
150-290B2	302-378-454	20-17-13.7	19.9-20.6-20.7	200x150
150-290B3	282-353-423	17.5-14.5-11.3	16.6-16.6-16.5	200x150
150-290B4	265-331-378	14-11.5-9.8	13-13-13.3	200x150
150-360A1	357-446-536	41.3-38-34.2	48.4-54.3-60.4	200x150
150-360A2	323-403-484	34.2-31-26.3	36.9-41-42.9	200x150
150-360A3	298-370-445	28.7-25-21	29.4-31.2-32.3	200x150
150-360A4	265-331-398	23.4-20-16.7	22.1-23.1-23.3	200x150
150-360B1	325-407-488	39.2-35-30	42.3-46.2-49.3	200x150
150-360B2	294-367-440	33-29.5-25	32.8-36-37.5	200x150
150-360B3	267-334-400	27.5-25-21.3	25.4-28.5-29.8	200x150
150-360B4	233-292-350	22.8-20.5-17.5	19.2-20.9-22	200x150
150-460A1	412-515-618	71-66-60	99.4-112.8-126.2	200x150
150-460A2	377-472-566	58-54.5-48	75.2-86.4-94.9	200x150
150-460A3	346-432-516	47.5-43.5-37	57-64-69.7	200x150
150-460A4	317-396-475	38-35-28.2	42.6-48.1-50.7	200x150
150-460B1	350-440-527	65-60-53.5	78.3-88.6-97.6	200x150
150-460B2	323-403-484	54-50-44.5	60.3-68.2-75.2	200x150
150-460B3	300-375-450	44.4-40-34.5	46.5-51-57.1	200x150
150-460B4	260-324-390	35.5-33-28.4	33.5-37.3-40.7	200x150
150-605A1	467-583-700	112-105-95.5	182.6-206-233.4	200x150
150-605A2	440-550-648	96-88.5-81	151.1-168-187.5	200x150

TECHNICAL DATA / DATOS TÉCNICOS PSC4 60 HZ n=1750 1/min

MODEL MODELO	Flow Range Rango de Caudal m³/h	Head Range Rango de Altura m	Power Range Rango de Potencia kw	DN mm
250-710A1	904-1130-1356	184-175-164	579-674-775	300x250
250-710A2	782-978-1174	161-152-141	444-513-578	300x250
250-710A3	738-922-1106	136-128-118	358-415-465	300x250
250-710A4	692-865-1038	113-106-99	280-325-360	300x250
300-300A1	878-1098-1318	28.8-24.5-20	83.8-85.2-89.4	350x300
300-300A2	835-1044-1253	23.5-19.8-15	66.4-66.6-63.2	350x300
300-300A3	806-1008-1210	19-15.5-11.4	52.8-51.9-48.2	350x300
300-300A4	772-965-1158	15-11.5-7.5	41.5-37.8-32	350x300
300-300B1	745-936-1123	26.2-23-20	64.4-69-72.9	350x300
300-300B2	691-864-1037	24-20-15.8	56.2-56-55.1	350x300
300-300B3	639-800-960	20-16.7-13.5	45.5-44.9-44.6	350x300
300-300B4	560-700-840	17.5-15-12	37.1-37.1-36.1	350x300
300-435A1	1342-1677-2012	60-53-46	257-275-295	400x300
300-435A2	1262-1577-1892	52-45-37.5	213-223-230	400x300
300-435A3	1181-1476-1771	42.5-36.5-28.5	171-175-172	400x300
300-435A4	1088-1360-1530	33.8-27.5-24	132-129-128	400x300
300-435B1	1396-1620-1944	57.5-51.5-43.5	240-260-273	400x300
300-435B2	1215-1519-1823	51.5-45-37.5	206-215-222	400x300
300-435B3	1138-1422-1706	43.5-37.5-30	168-173-174	400x300
300-435B4	1066-1332-1598	35-30.5-24.8	130-136-138	400x300
300-560A1	1397-1745-2095	101.5-94-83.5	454-520-570	400x300
300-560A2	1316-1645-1974	83.5-76-67	357-398-433	400x300
300-560A3	1258-1573-1888	68-63-54	281-313-339	400x300
300-560A4	1213-1516-1819	57-50-42	232-247-260	400x300
300-560B1	1238-1548-1858	88.5-80-70	359-399-427	400x300
300-560B2	1158-1447-1736	75-67-57	286-316-331	400x300
300-560B3	1089-1361-1633	64-57-50	235-255-273	400x300
300-560B4	1026-1282-1538	53-47.5-41	186-204-213	400x300
300-700A1	1469-1836-2070	170-160-151	810-941-1012	400x300
300-700A2	1388-1735-2082	147-136-125	662-760-854	400x300
300-700A3	1298-1623-1948	122-112-100	521-567-647	400x300
300-700A4	1230-1537-1845	100-91-80	408-454-500	400x300

PSC4 60 HZ n=1750 1/min

MODEL MODELO	Flow Range Rango de Caudal m³/h	Head Range Rango de Altura m	Power Range Rango de Potencia kw	DN mm
300-700B1	1350-1688-2026	152-139-124	679-765-840	400x300
300-700B2	1258-1573-1888	130-119-105	544-614-667	400x300
300-700B3	1160-1450-1740	108-99-87	422-474-512	400x300
300-700B4	1074-1342-1610	90-81-71.5	328-361-391	400x300
350-360A1	1385-1731-2077	37.5-32-25	171-175-175	400x350
350-360A2	1354-1692-2030	32-26.5-20	146-144-138	400x350
350-360A3	1313-1641-1969	26.5-21-15	120-113-103	400x350
350-360A4	1282-1602-1922	20-15-9	91-81-64	400x350
350-360B1	1138-1422-1706	35.5-31-25.8	133-140-144	400x350
350-360B2	1068-1335-1602	30.5-26.3-21.3	110-114-115	400x350
350-360B3	1016-1270-1524	25.6-22.5-17.5	90-95-93	400x350
350-360B4	950-1188-1397	21.5-17.8-13.7	74-74-71	400x350
350-430A1	2194-2743-3292	49.5-43.5-35	353-371-371	450x350
350-430A2	2108-2635-3162	41.5-35-27	291-294-281	450x350
350-430A3	2050-2563-3076	33-27.5-20	231-229-210	450x350
350-430A4	1987-2484-2981	27-21.5-15	187-180-160	450x350
350-430B1	1786-2232-2678	48-42.5-35	277-299-303	450x350
350-430B2	1670-2088-2506	42.5-36-28.8	237-242-240	450x350
350-430B3	1590-1987-2384	35-30-23.5	193-198-195	450x350
350-430B4	1486-1858-2230	30-25-18.5	160-161-148	450x350
350-510A1	2088-2610-3132	80-70-60	529-562-605	400x350
350-510A2	1944-2430-2916	68-60-50	426-456-473	400x350
350-510A3	1786-2232-2678	57.5-50-40	345-353-360	400x350
350-510A4	1656-2070-2484	45-38-30	267-271-264	400x350
350-510B1	1958-2448-2938	76-67-57	466-508-531	400x350
350-510B2	1814-2268-2722	67.5-59.5-50	393-422-436	400x350
350-510B3	1670-2088-2506	58-50-41.5	320-335-344	400x350
350-510B4	1555-1944-2333	47.5-41.5-34.5	258-265-274	400x350
350-590A1	3036-3795-4500	100-90-78	956-1046-1139	500x350
350-590A2	2834-3543-4162	88-77.2-66	800-857-891	500x350
350-590A3	2604-3255-3906	74-64.3-53	648-663-688	500x350
350-590A4	2556-3020-3623	56-48.9-40.6	497-509-517	500x350

MATERIAL DESCRIPTION / DESCRIPCIÓN DE MATERIAL

PERFORMANCE CHART / TABLA DE FUNCIONAMIENTO


No.	Description Descripción	Material Material	No.	Description Descripción	Material Material	No.	Description Descripción	Material Material
1	Block ring Anillo de bloqueo	Rubber Caucho	8	Seal house Casa de sello	Cast iron Fundición	15	Gland seal(Mechanical Seal) Sello glándula(Cierre Mecánico)	Synthepak(SiC-Carbon) Synthepak(SiC-Grafito)
2	O-ring Junta tórica	Rubber Caucho	9	Bearing Rodamiento	Ball Bearing Bola Rodamiento	16	Release Valve Tapón Cebado	Brass Bronce
3	Flushing pipe Tubo de enjuague	SS304 Inox 304	10	Lock washer Arandela de bloquear	Steel Acero	17	Pump Case Cuerpo de Bomba	Cast iron Fundición
4	Packing ring Arandela	Carbon Grafito	11	Shaft Eje	SS304/45# Steel Inox 304/45# Hierro	18	Impeller Impulsor	SS304/Cast iron Inox 304/Fundición
5	Valve Valva	Brass Bronce	12	Shaft Key Chaveta Eje	Iron Hierro	19	Output flange Brida de salida	Cast iron Fundición
6	Pump cover Tapa de bomba	Cast iron Fundición	13	Input flange Brida de entrada	Cast iron Fundición	20	Shaft sleeve Manga de eje	SS304 Inox 304
7	Vent plug Enchufe de ventilación	Brass Bronce	14	Bolt Perno	Steel Acero	21	Bearing house Casa de rodamiento	Cast iron Fundición



PXZ

Self-priming centrifugal pump Bomba centrífuga autocebante



NEW / NUEVO

TECHNICAL DESCRIPTION / DESCRIPCIONES TÉCNICAS

- ▶ New self-priming centrifugal pump
- ▶ Original design by PURITY (patented)
- ▶ Both square motor & round motor available
- ▶ YE3 high efficient motor, with protection IP55 class F
- ▶ Pump case with anti-corrosive coating
- ▶ Impeller in stainless steel AISI 304 or cast iron
- ▶ Shaft in stainless steel AISI 304 or galvanized iron
- ▶ Suction and discharge port in G20 thread
- ▶ Quality NSK bearing, wear resistance mechanical seal
- ▶ Nuevas bombas centrífugas autocebantes
- ▶ Diseño original de PURITY (Patentado)
- ▶ Motor redondo y cuadrado disponible
- ▶ Motor de eficiencia YE3 con Protección IP55 clase F
- ▶ Cuerpo de bomba con tratamiento anti-corrosión
- ▶ Impulsor en inox AISI304 o fundición
- ▶ Eje de la bomba en inox AISI304 o hierro galvanizado
- ▶ Aspiración e impulsión en fundición G20 roscada
- ▶ Rodamiento de marca NSK y cierre mecánico personalizado

APPLICATIONS / APLICACIONES

- ▶ Suitable for use with liquids that are not chemically aggressive towards the materials from which the pump is made. The self-priming centrifugal pumps are recommended for use in water supply systems, washing systems, pressure systems, irrigation pumps, liquids transfer.
- ▶ Son recomendadas para bombear sin partículas abrasivas y líquidos químicamente no agresivos con los materiales que constituyen la bomba. Las Bombas centrífugas autocebante diseñadas para abastecimiento de agua, sistemas de lavado, sistemas de presión, riego, trasiego de agua.

USING LIMITS / LÍMITES DE UTILIZACIÓN

- ▶ Liquid temperature between **-10°C** and **+120°C**
- ▶ Ambient temperature up to **+50°C**
- ▶ Max. working pressure **16 bar**
- ▶ Continuous service **S1**
- ▶ Temperatura del líquido de **-10 °C** hasta **+120 °C**
- ▶ Temperatura ambiente hasta **+50 °C**
- ▶ Presión máxima en el cuerpo de la bomba **16 bar**
- ▶ Funcionamiento continuo **S1**

PATENTS / PATENTES

- ▶ Registered model PXZ
- ▶ Registered Patent Design n° 201530016935.4
- ▶ Registrado modelo PXZ
- ▶ Registrado patente diseño n° 201530016935.4

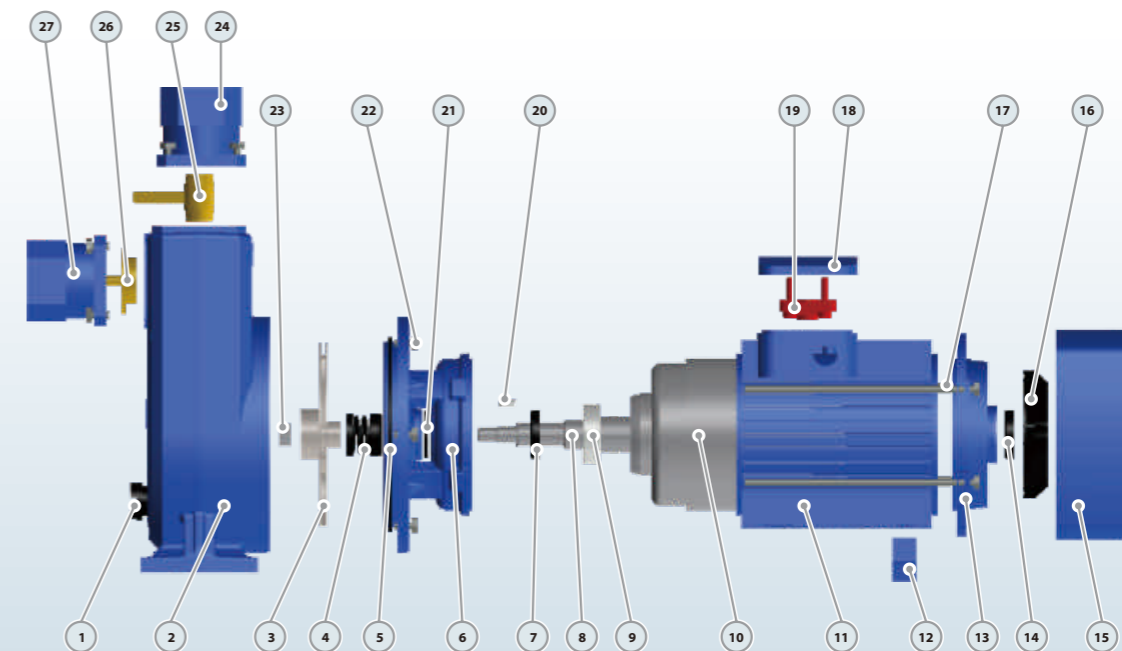
TECHNICAL DATA / DATOS TÉCNICOS

60 HZ n=3500 1/min

MODEL MODELO		Power Potencia		Max Q Q máximo	Max H H máximo	Rated Q Q nominal	Rated H H nominal	Suction H H aspiración	RPM	Impeller Impulsor	DN
Single-phase Monofásico	Three-phase Trifásico	hp	kw	m³/h	m	m³/h	m	m			mm
15-30-1.5m	15-30-1.5	1.5	2	15	30	8	23	8	3500	SS304 / Inox304	40x40
18-28-1.5m	18-28-1.5	1.5	2	18	28	10	20	8	3500	SS304 / Inox304	50x50
18-35-2.2m	18-35-2.2	2.2	3	18	35	10	25	8	3500	SS304 / Inox304	40x40
20-32-2.2m	20-32-2.2	2.2	3	20	32	12	22	8	3500	SS304 / Inox304	50x50
22-40-3m	22-40-3	3	4	22	40	12	28	8	3500	SS304 / Inox304	50x50
-	25-45-4	4	5.5	25	45	15	30	8	3500	SS304 / Inox304	50x50
W15-25-1.5m	W15-25-1.5	1.5	2	15	25	10	18	8	3500	Cast iron / Fundición	50x50
W18-30-2.2m	W18-30-2.2	2.2	3	18	30	10	20	8	3500	Cast iron / Fundición	50x50
W25-35-3m	W25-35-3	3	4	25	35	12	22	8	3500	Cast iron / Fundición	50x50
-	W28-38-4	4	5.5	28	38	15	25	8	3500	Cast iron / Fundición	50x50

W=Sewage water available/ Aguas sucias disponible

MATERIAL DESCRIPTION / DESCRIPCIÓN DE MATERIAL



No.	Description Descripción	Material Material	No.	Description Descripción	Material Material	No.	Description Descripción	Material Material
1	Release Valve Tapón Cebado	Plastic Plástico	10	Wound Stator/Rotor Estator / Rotor	Silicon Steel/Copper Acero al Silicio/Cobre	19	Terminal Board Tablero de Bomes	Plastic Plástico
2	Pump Case Cuerpo de Bomba	Cast iron Fundición	11	Motor Case Cuerpo de Motor	Aluminum Aluminio	20	Impeller Key Chaveta Impulsor	Iron Hierro
3	Impeller Impulsor	SS304/Cast iron Inox304/Fundición	12	Support Foot Soporte Pie	Plastic Plástico	21	Water Deflector Deflector	Rubber Caucho
4	Mechanical Seal Cierre Mecánico	SiC/Carbon/SS304 SiC-Grafito-Inox304	13	Back Cover Tapa Trasera	Cast iron Fundición	22	Connection Bolt Perno	Steel Acero
5	O-ring Junta Tórica	Rubber Caucho	14	Reinforced Seal Sello Reforzado	Rubber Caucho	23	Impeller Nut Tuerca de Impulsor	Galvanized Steel Acero Galvanizado
6	Connection Conexión	Cast iron Fundición	15	Fan Cover Tapa Ventilador	Aluminum Aluminio	24	Discharge Impulsión	Cast iron Fundición
7	Reinforced Seal Sello Reforzado	Rubber Caucho	16	Fan Ventilador	Plastic Plástico	25	Ball Valve Válvula Bola	Brass Bronce
8	Shaft Eje	SS304/45# Steel Inox 304/45# Hierro	17	Through Bolt Perno	Steel Acero	26	Check Valve Válvula Retención	Brass Bronce
9	Bearing Rodamiento	Ball Bearing Bola Rodamiento	18	Terminal Box Caja de Bomes	Aluminum Aluminio	27	Suction Aspiración	Cast iron Fundición

PCm

Centrifugal pump

Bomba centrífuga



PJm

Self-priming JET pump

Bomba autocebante JET



NEW / NUEVO

TECHNICAL DESCRIPTION / DESCRIPCIONES TÉCNICAS

- ▶ Both square motor & round motor available
 - ▶ YE3 high efficient motor, with protection IP55 class F
 - ▶ Pump case with anti-corrosive coating
 - ▶ Impeller in brass
 - ▶ Shaft in stainless steel AISI 304 or galvanized iron
 - ▶ Suction and discharge port in G20 thread
 - ▶ Quality NSK bearing, wear resistance mechanical seal
- ▶ Motor redondo y cuadrado disponible
 - ▶ Motor de eficiencia YE3 con Protección IP55 clase F
 - ▶ Cuerpo de bomba con tratamiento anti-corrosión
 - ▶ Impulsor en bronce
 - ▶ Eje de la bomba en inox AISI304 o hierro galvanizado
 - ▶ Aspiración e impulsión en fundición G20 roscada
 - ▶ Rodamiento de marca NSK y cierre mecánico personalizado

APPLICATIONS / APLICACIONES

Suitable for use with clean water and liquids that are not chemically aggressive towards the materials from which the pump is made. These pumps are recommended for use in irrigation pumps, cooling systems, air conditioning systems, water supply systems, liquids transfer, pressure systems.

Son recomendadas para bombear agua limpia, sin partículas abrasivas y líquidos químicamente no agresivos con los materiales que constituyen la bomba.

Las Bombas diseñadas para irrigación, sistemas de enfriamiento, sistemas de acondicionamiento, abastecimiento de agua, trasiego de agua, sistemas de presión.

USING LIMITS / LÍMITES DE UTILIZACIÓN

Liquid temperature between **-10°C** and **+120°C**
 Ambient temperature up to **+50°C**
 Max. working pressure **10 bar**
 Continuous service **S1**

Temperatura del líquido de **-10 °C** hasta **+120 °C**
 Temperatura ambiente hasta **+50 °C**
 Presión máxima en el cuerpo de la bomba **10 bar**
 Funcionamiento continuo **S1**

TECHNICAL DATA / DATOS TÉCNICOS

60 HZ n=3500 1/min

MODEL MODELO	Power Potencia		l/min m³/h	Q=DELIVERY / CAUDAL											DN mm
	kw	hp		0	5	10	20	30	40	50	60	70	80	90	
PCm 158	0.75	1	H(m)	33	33	33	32.5	32	31.5	30	29	27.5	26	24.5	25x25

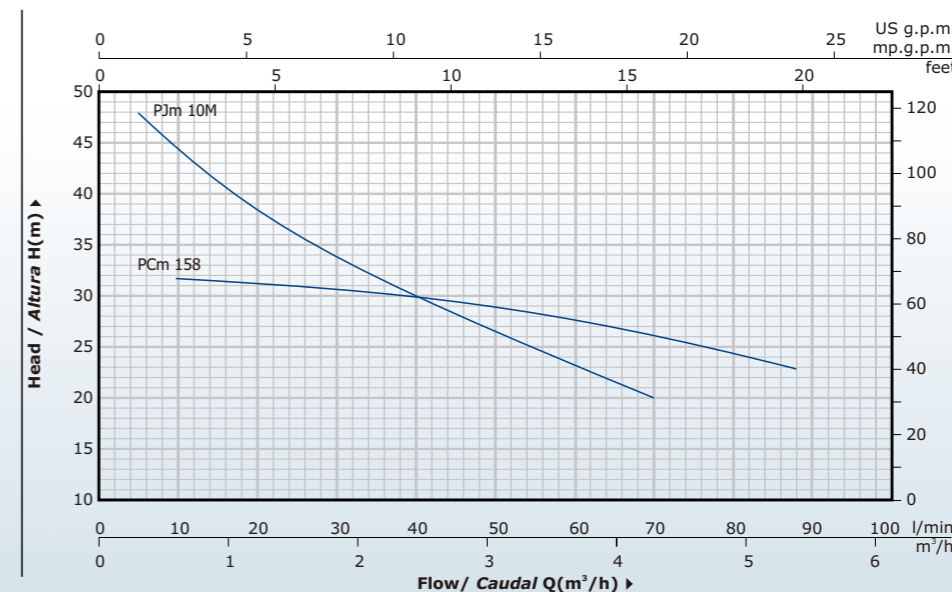
TECHNICAL DATA / DATOS TÉCNICOS

60 HZ n=3500 1/min

MODEL MODELO	Power Potencia		l/min m³/h	Q=DELIVERY / CAUDAL											DN mm
	kw	hp		0	5	10	20	25	30	40	45	50	60	70	
PJm 10M	0.75	1	H(m)	50	47	44	38.5	36	34	29.5	27.5	26	22.5	20	25x25

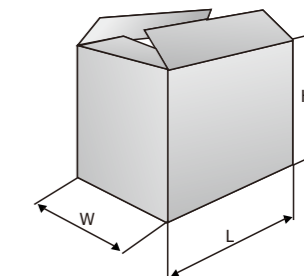
PERFORMANCE CURVE / CURVAS DE FUNCIONAMIENTO

60 HZ n=3500 1/min



DIMENSIONS AND WEIGHT / DIMENSIONES Y PESOS

MODEL MODELO	DN (Inch)	N.W (kg)	LxWxH (cm)
PCm 158	1"x1"	11.0	29x19x24
PJm 10M	1"x1"	13.5	39x18x20





WQV

Vortex cutting submersible pump

Vórtice bomba sumergible de corte



NEW / NUEVO

TECHNICAL DESCRIPTION / DESCRIPCIONES TÉCNICAS

- ▶ New cutting submersible sewage pumps
 - ▶ Equipped with vortex alloy impeller with 48HR(hardness)
 - ▶ Better hydraulic characteristics
 - ▶ Pump case in heavy gauge robust cast iron HT250
 - ▶ Casing resistant to abrasion and long-lasting
 - ▶ YE3 high efficient motor, with protection IP68 class F
 - ▶ Shaft in stainless steel AISI 304 or galvanized iron
 - ▶ Discharge port with bolts, nuts and gaskets
 - ▶ Quality NSK bearing, wear resistance mechanical seal
- ▶ Nuevas vórtice bombas sumergibles de corte
 - ▶ Impulsor en aleación vortex 48HR(dureza)
 - ▶ Mejores características hidráulicas
 - ▶ Cuerpo de bomba en fundición HT250 por una gran robustez
 - ▶ Cuerpo de alta resistencia a la abrasión y duración en el tiempo
 - ▶ Motor de eficiencia YE3 con Protección IP68 clase F
 - ▶ Eje de la bomba en inox AISI304 o hierro galvanizado
 - ▶ Impulsión con pernos, tuercas y empaques
 - ▶ Rodamiento de marca NSK y cierre mecánico personalizado

APPLICATIONS / APLICACIONES

The WQV series pumps, manufactured from heavy gauge robust cast iron, resistant to abrasion and long-lasting, are equipped with a VORTEX impeller and are therefore suitable for draining dirty, filthy and effluent water, and water mixed with putrid mud. They are suitable for installation in sewers, tunnels, excavations, canal, underground car parks, etc.

Las bombas sumergibles WQV, construidas en hierro fundido con espesor de material consistente, se caracterizan por una gran robustez, alta resistencia a la abrasión y duración en el tiempo. Equipadas con rodete tipo VORTEX. Son adecuadas para el drenaje de aguas cargadas, densas, aguas mixtas con fango, fangos agitados y podridos. Son indicadas para la instalación en cloacas, túneles, excavaciones, canales, aparcamientos subterráneos etc.

USING LIMITS / LÍMITES DE UTILIZACIÓN

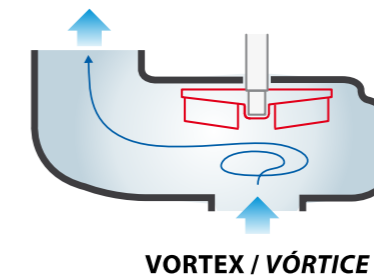
- ▶ Temperature of the liquid to **+40 °C**
10 m maximum immersion depth
 (with a sufficiently long power cable)
 Solids passage:
 from **25mm** to **65mm**
- ▶ Temperatura del líquido hasta **+40 °C**
 Profundidad máxima de uso hasta **10 m**
 (con cable de alimentación de longitud adecuada)
 Pasaje máximo de cuerpos sólidos en suspensión:
 –De **25mm** hasta **65mm**

TECHNICAL DATA / DATOS TÉCNICOS

60 HZ n=3500/1750 1/min

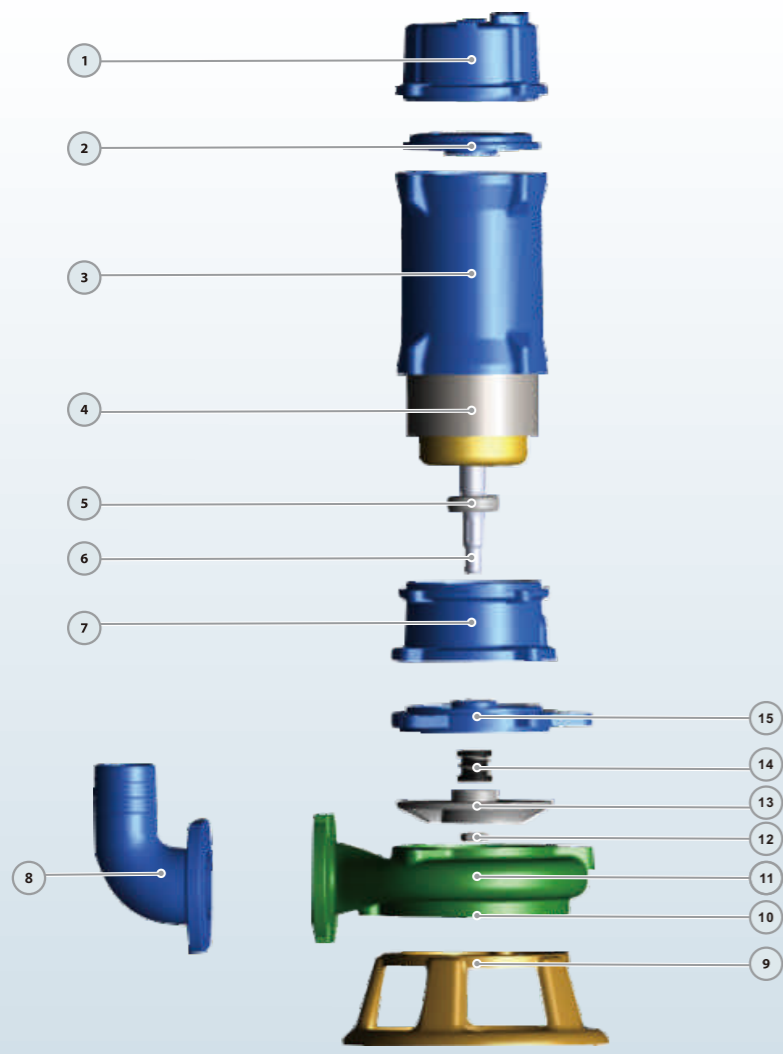
MODEL MODELO		Power Potencia		Rated Q Q nominal	Rated H H nominal	RPM	DN	KGS	DIM
Single-phase Monofásico	Three-phase Trifásico	hp	kw	m³/h	m		mm		cm
40WQV10-10-0.75D	40WQV10-10-0.75	1	0.75	10	10	3500	40	22.5	48*20*22
40WQV12-10-1.1D	40WQV12-10-1.1	1.5	1.1	12	10	3500	40	23.7	48*20*22
50WQV10-10-0.75D	50WQV10-10-0.75	1	0.75	10	10	3500	50	22.5	48*20*22
50WQV12-10-1.1D	50WQV12-10-1.1	1.5	1.1	12	10	3500	50	23.7	48*20*22
50WQV15-15-1.5D	50WQV15-15-1.5	2	1.5	15	15	3500	50	36.5	60*27*25
-	50WQV9-22-2.2	3	2.2	9	22	3500	50	40.1	61*29*29
-	65WQV25-15-2.2	3	2.2	25	15	3500	65	41.4	61*29*29
-	80WQV45-9-2.2	3	2.2	45	9	3500	80	43.4	61*29*29
-	50WQV20-22-3	4	3	20	22	3500	50	45.8	63*26*30
-	65WQV35-15-3	4	3	35	15	3500	65	46.6	63*26*30
-	80WQV43-13-3	4	3	43	13	3500	80	47.4	63*26*30
-	65WQV25-22-4	5.5	4	25	22	3500	65	52.2	64*29*32
-	80WQV45-17-4	5.5	4	45	17	3500	80	52.9	64*29*32
-	80WQV30-25-4	5.5	4	30	25	3500	80	53.5	64*29*32
-	80WQV45-20-5.5	7.5	5.5	45	20	3500	80	62.5	73*29*34
-	100WQV65-15-5.5	7.5	5.5	65	15	3500	100	63.6	73*29*34
-	80WQV45-22-7.5	10	7.5	45	22	3500	80	72	73*31*35
-	100WQV100-13-7.5	10	7.5	100	13	3500	100	73.5	73*31*35
-	100WQV80-25-11	15	11	80	25	1750	100	187	96*53*44
-	150WQV150-15-11	15	11	150	15	1750	150	201	101*52*42
-	100WQV80-30-15	20	15	80	30	1750	100	208	100*53*44
-	150WQV200-15-15	20	15	200	15	1750	150	222	105*52*42
-	150WQV250-15-18.5	25	18.5	250	15	1750	150	286	115*57*44
-	200WQV350-12-18.5	25	18.5	350	12	1750	200	294	120*58*46
-	150WQV300-15-22	30	22	300	15	1750	150	307	125*57*44
-	200WQV400-10-22	30	22	400	10	1750	200	324	120*58*46
-	200WQV350-15-30	40	30	350	15	1750	200	440	135*57*67
-	250WQV600-10-30	40	30	600	10	1750	250	440	140*60*67

IMPELLER TYPE / TIPO DE IMPULSOR



VORTEX / VÓRTICE

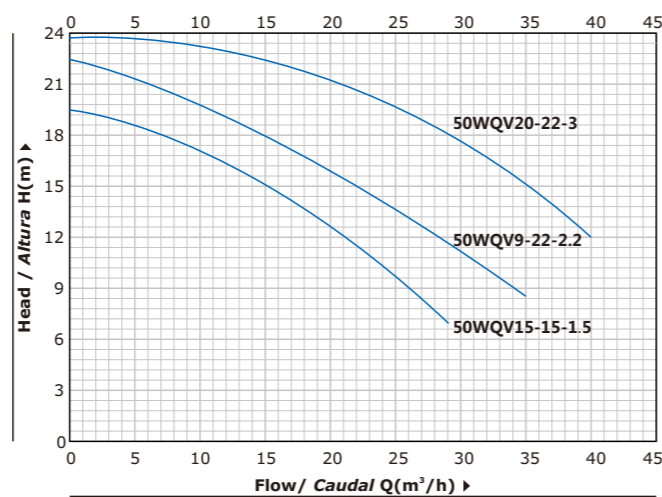
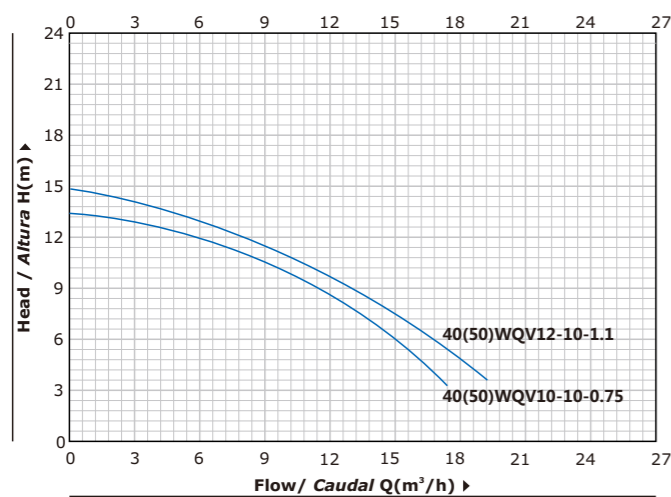
MATERIAL DESCRIPTION / DESCRIPCIÓN DE MATERIAL



No.	Description Descripción	Material Material
1	Motor cover Tapa de motor	Cast iron Fundición
2	Plate Plato	Cast iron Fundición
3	Motor Case Cuerpo de Motor	Cast iron Fundición
4	Wound Stator/Rotor Estator / Rotor	Silicon Steel/Copper Acero al Silicio/Cobre
5	Bearing Rodamiento	Ball Bearing Bola Rodamiento
6	Shaft Eje	SS304/45# Steel Inox 304/45# Hierro
7	Chamber Sala	Cast iron Fundición
8	Output flange Brida de salida	Cast iron Fundición
9	Base Base	Cast iron Fundición
10	Cutter plate Placa de corte	Alloy 48HR Aleación 48HR
11	Pump Case Cuerpo de Bomba	Cast iron Fundición
12	Impeller Nut Tuerca de Impulsor	Galvanized Steel Acero Galvanizado
13	Impeller Impulsor	Alloy 48HR Aleación 48HR
14	Mechanical Seal Cierre Mecánico	SiC/Carbon/SS304 SiC-Grafito-Inox304
15	Seal plate Plato sello	Cast iron Fundición

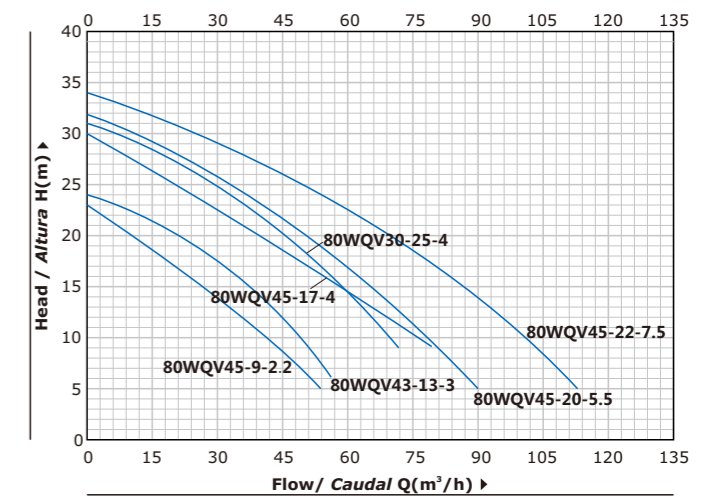
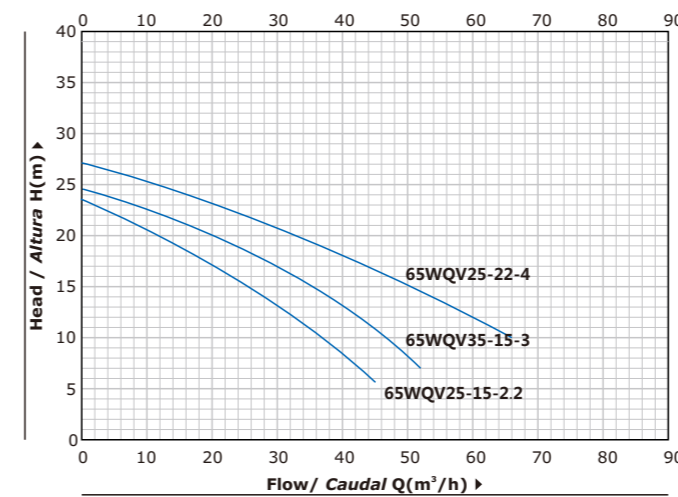
PERFORMANCE CURVE / CURVAS DE FUNCIONAMIENTO

60 HZ n=3500 1/min

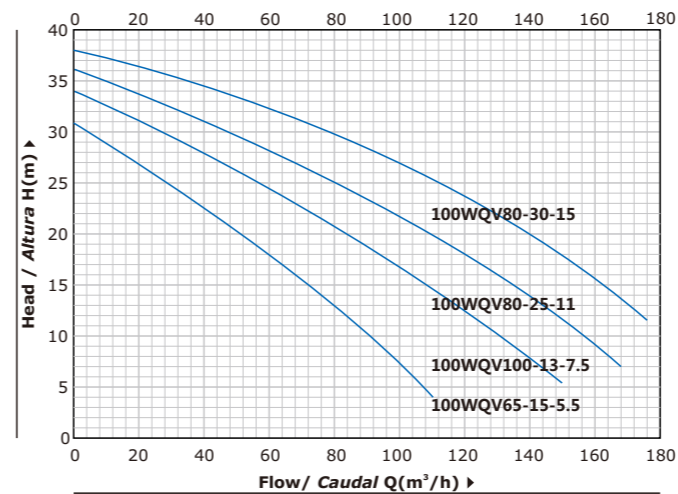


PERFORMANCE CURVE / CURVAS DE FUNCIONAMIENTO

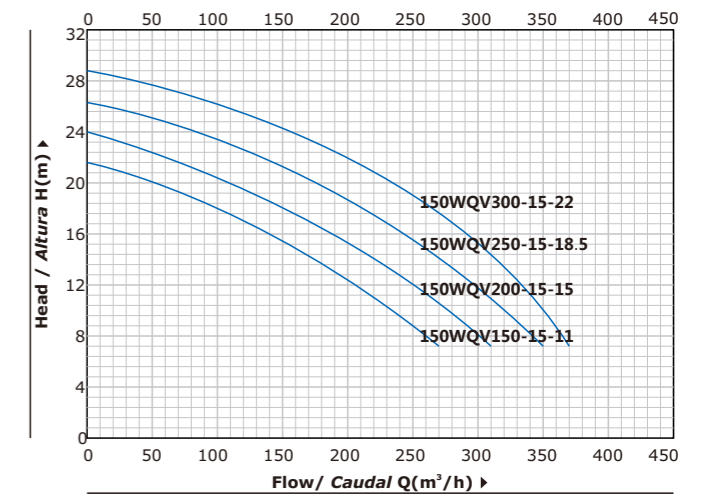
60 HZ n=3500 1/min



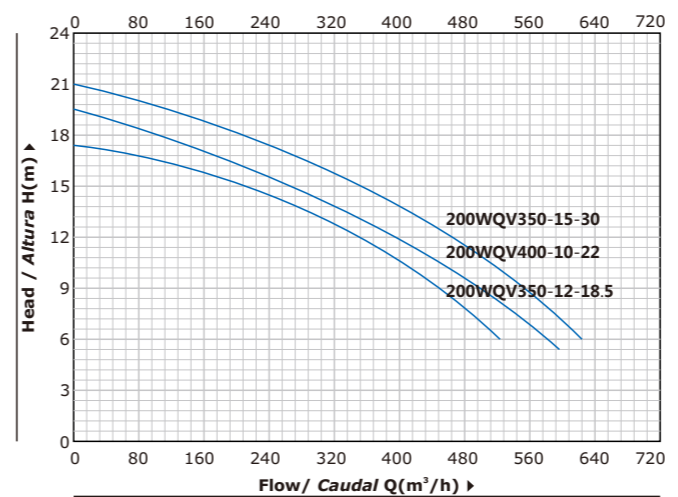
60 HZ n=3500/17501/min



60 HZ n=1750 1/min



60 HZ n=1750 1/min



60 HZ n=1750 1/min

